

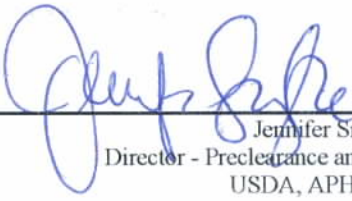
**PLAN DE TRABAJO PARA EL PROGRAMA DE PRE-EMBARQUE EN ORIGEN DE ARANDANOS DE ARGENTINA, CON TRATAMIENTO DE FUMIGACION CON BROMURO DE METILO CON DESTINO A ESTADOS UNIDOS USDA-APHIS/SENASA/COPEXEU**

**OPERATIONAL WORK PLAN FOR THE PRECLEARANCE IN ORIGIN OF BLUEBERRIES FROM ARGENTINA, WITH METHYL BROMIDE FUMIGATION TREATMENT TO THE UNITED STATES USDA-APHIS/SENASA/COPEXEU**


December 2016

<p>Este Plan de trabajo operacional (OWP) fue desarrollado conjuntamente por el Departamento de Agricultura de los Estados Unidos, Animal Plant Health Inspection Service, Preclearance and Offshore Programs (USDA/APHIS/POP) y el Servicio Nacional de Sanidad y Calidad Agroalimentaria (Senasa) y el acuerdo cooperativo de servicio que cubre el desarrollo de actividades de cooperación.</p> <p>El plan de trabajo se utilizará como base para el tratamiento, transporte, conservación, certificación y exportación de arándanos frescos de Argentina. Se establecen los deberes y responsabilidades de cada una de las partes y se describen las actividades de mitigación de plagas necesarias para garantizar que la exportación de Arándanos frescos de la Argentina a los Estados Unidos evite la introducción de plagas cuarentenarias de importancia.</p> <p>No se permitirá la variación de estos lineamientos sin la previa autorización por escrito de las partes firmantes. Todas las actualizaciones se documentarán por escrito.</p> <p>Este plan de trabajo estará en vigor hasta que un nuevo plan de trabajo sea aprobado y firmado por todas las partes.</p>	<p>This Operational Work Plan (OWP) was developed jointly by the United States Department of Agriculture, Animal and Plant Health Inspection Service, Preclearance and Offshore Programs (USDA/APHIS/ POP) and the Servicio Nacional de Sanidad y Calidad Agroalimentaria (Senasa) and the Cooperative Service Agreement covering the development of cooperative activities.</p> <p>The work plan will be used as the basis for the treatment, transport, safeguarding, certification and export of fresh blueberries from Argentina. It is intended to clarify the duties and responsibilities of each partner and to clearly explain the pest mitigation activities necessary to ensure that the export of commodities to the United States from Argentina does not serve as a vehicle for the introduction of quarantine significant pests. Deviation from these guidelines is not authorized unless previous approval is given from the parties involved. All deviations will be documented in writing.</p> <p>This work plan shall be in force until a new work plan is approved and signed by all parties.</p>
---	--

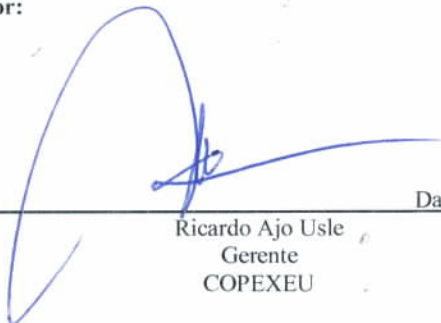
On behalf of the United States:

  
Date: 15/12/14  
Jennifer Smythe  
Director - Preclearance and Offshore Programs  
USDA, APHIS, PPQ

On behalf of Argentina:

  
Date: 15/12/16  
Ing. Agr. Diego Quiroga  
Director Nacional de Protección Vegetal  
Senasa

On behalf of the Cooperator:

  
Date: 18/12/16  
Ricardo Ajo Usle  
Gerente  
COPEXEU

## Índice

1. INTRODUCCION Y OBJETIVO:.....	5
2. PRODUCTOS INCLUIDOS EN EL PLAN DE TRABAJO .....	5
3. REGLAMENTOS Y POLITICAS DE USDA-APHIS-PPQ QUE REGULAN LA ENTRADA DE ARANDANOS A LOS ESTADOS UNIDOS DE AMERICA. ....	5
4. ORGANIZACIONES PARTICIPANTES .....	6
5. RESPONSABILIDADES DE LOS PARTICIPANTES.....	6
5.1 SENASA.....	6
5.2 USDA APHIS PPQ.....	7
5.3 COPEXEU.....	7
5.4. RESPONSABILIDADES DE OTRAS ORGANIZACIONES PARTICIPANTES .....	8
5.5 DEFINICIONES .....	9
6. REQUISITOS PARA LA APROBACION Y REGISTRO DE UN CENTRO DE FUMIGACION .....	10
7. DESCRIPCION DEL TRATAMIENTO .....	19
8. PROCEDIMIENTO PARA LA APLICACIÓN DEL TRATAMIENTO DE FUMIGACION .....	20
9. MOVIMIENTO Y ALMACENAMIENTO DE LOTES FUMIGADOS.....	23
10.ENVASES Y MATERIALES DE EMBALAJE AUTORIZADOS.....	27
11.CERTIFICACION .....	28
12.TRANSITOS INTERNACIONALES .....	28
12.1 Terrestre-Aereo: .....	28
12.2 Tránsito aereo en otros Aeropuertos:.....	28
12.3 Transitos Internacionales con Chile y Uruguay .....	29
13. ACCIONES CORRECTIVAS Y SANCIONES.....	30
14. ACUERDO DE COOPERACION ENTRE LAS PARTES .....	32
15. REVISIÓN Y EVALUACIÓN DEL PLAN DE TRABAJO .....	32
ANEXOS.....	33
ANEXO I.....	34
ANEXO II .....	35
ANEXO III: PPQ 535 .....	38
ANEXO IV .....	39
ANEXO V: Adenda Software.....	40
ANEXO VI.....	44
ANEXO VII .....	45

Index

1. INTRODUCTION AND OBJECTIVES .....	5
2. PRODUCTS INCLUDED IN THE WORK PLAN .....	5
3. USDA-APHIS-PPQ REGULATIONS AND POLICIES THAT REGULATE THE ENTRY OF BLUEBERRY INTO THE UNITED STATES OF AMERICA .....	5
4. PARTICIPATING ORGANIZATIONS .....	6
5. RESPONSIBILITES OF THE PARTICIPANTS .....	6
5.1 SENASA.....	6
5.2 USDA APHIS PPQ.....	7
5.3 COPEXEU.....	7
5.4. RESPONSIBILITIES OF OTHER PARTICIPATING ORGANIZATIONS.....	8
5.5 DEFINITIONS .....	9
6. REQUIREMENTS FOR THE CERTIFICATION AND REGISTRATION OF FUMIGATION CENTERS. ....	10
7. TREATMENT DESCRIPTION: .....	19
8.PROCEDURE FOR APPLICATION OF FUMIGATION TREATMENT:.....	20
9.MOVING AND STORAGE OF FUMIGATED LOTS.....	23
10.AUTHORIZED CONTAINERS AND PACKING MATERIAL: .....	27
11.CERTIFICATION.....	28
12.INTERNATIONAL TRANSIT .....	28
12.1 Ground and air transportation: .....	28
12.2 Air transit in other Airports: .....	28
12.3 International Transits with Chile and Uruguay .....	29
13. ACCIONES CORRECTIVAS Y SANCIONES.....	30
13. CORRECTIVE ACTION AND SANCTIONS.....	30
14. ACUERDO DE COOPERACION ENTRE LAS PARTES .....	32
15. REVISIÓN Y EVALUACIÓN DEL PLAN DE TRABAJO .....	32
14. COOPERATIVE AGREEMENT BETWEEN PARTIES.....	32
15. AMMENDMENTS TO MANUAL: .....	32
ANNEXES .....	33
ANNEX I.....	34
ANNEX II .....	35
ANNEX III: PPQ 535 .....	38
ANNEX IV .....	39
ANNEX V: Software addendum .....	40
ANNEX VI.....	44
ANNEX VII .....	45
ANEXO VII .....	45

<p>1. INTRODUCCION Y OBJETIVO:</p> <p>Desarrollar el presente Plan de Trabajo para la Certificación en Origen de frutos de Arándanos Frescos de Argentina, con tratamiento de Fumigación con Bromuro de Metilo con destino a Estados Unidos entre el United States Department Of Agriculture, Animal and Plant Health Inspection Service Plant Protection and Quarantine (USDA APHIS PPQ), Servicio Nacional de Sanidad y Calidad Agroalimentaria (SENASA) y el Comité de Productores y Exportadores de Frutas y Hortalizas Frescas para los EE.UU. (COPEXEU).</p> <p>El plan de trabajo contiene los lineamientos para el tratamiento de fumigación, resguardo, certificación y exportación de arándanos frescos hacia los Estados Unidos. No se permitirá la variación de estos lineamientos sin la previa autorización por escrito de las partes firmantes.</p>	<p>1. INTRODUCTION AND OBJECTIVES</p> <p>This Work Plan was developed for the Preclearance Program in origin of fresh blueberry fruit from Argentina with a methyl bromide fumigation treatment, for destination to the United States in joint agreement with the United States Department of Agriculture - Animal and Plant Health Inspection Service - Plant Protection and Quarantine (USDA APHIS PPQ), Servicio Nacional de Sanidad y Calidad Agroalimentaria (SENASA) and the Committee of Growers and Exporters of Produce to the USA (COPEXEU)</p> <p>This work plan outlines the procedures of the fumigation treatment, storage, certification and exportation of blueberries to the United States. No modification to these procedures will be permitted without a previous written authorization from the parties involved.</p>
<p>2. PRODUCTOS INCLUIDOS EN EL PLAN DE TRABAJO</p> <p>Fruta fresca de Arándanos (<i>Vaccinium spp.</i>) originarios de la Argentina, que se encuentran autorizados para ingresar a los EE.UU. con el requerimiento específico de fumigación como condición de entrada.</p>	<p>2. PRODUCTS INCLUDED IN THE WORK PLAN</p> <p>Any fresh blueberry fruit (<i>Vaccinium spp.</i>) from Argentina, authorized to be imported in the United States with the specific requirement of fumigation as an entry condition.</p>
<p>3. REGLAMENTOS Y POLITICAS DE USDA-APHIS-PPQ QUE REGULAN LA ENTRADA DE ARANDANOS A LOS ESTADOS UNIDOS DE AMERICA.</p> <p>Los arándanos de Argentina están reglamentados en la cuarentena de frutas y hortalizas 7CFR 319.56 y este Plan de Trabajo cumple con los Lineamientos de Manejo para los Programas de Pre-embarque en Origen de USDA-APHIS-PPQ. Para ingresar a EE.UU., los arándanos de Argentina que no provengan de las regiones reconocidas por USDA-APHIS-PPQ como área libre de Moscas de la Fruta, deberán someterse a un tratamiento según se especifica en el manual de tratamientos de USDA-APHIS-PPQ.</p> <p>Para el Programa de Pre-embarque en Origen de arándanos frescos, el tratamiento Cuarentenario a aplicar es el T101 (i-1.1) o T101(i.1.2.) Fumigación con Bromuro de Metilo, para el control de <i>Ceratitidis capitata</i> (Mosca del mediterraneo) y <i>Anastrepha fraterculus</i> (Mosca sudamericana), especies que utilizan como hospedero al fruto de arándano.</p> <p>El material de embalaje de madera que se utiliza para la exportación de arándanos frescos a los EE.UU. deberá tratarse conforme a las regulaciones de la NIMF 15.</p> <p>La política de USDA APHIS PPQ respecto al Programa de Pre-embarque en origen de arándanos frescos requiere que: Exista un convenio para cubrir todos los costos de USDA APHIS PPQ asociados al Plan de Trabajo.</p> <p>Las actividades se llevarán a cabo en Argentina bajo la supervisión/auditoría del/la director/a de Área de USDA APHIS PPQ o representante.</p> <p>Los arándanos tratados estarán sujetos a inspección y otras</p>	<p>3. USDA-APHIS-PPQ REGULATIONS AND POLICIES THAT REGULATE THE ENTRY OF BLUEBERRY INTO THE UNITED STATES OF AMERICA</p> <p>Blueberries from Argentina are regulated by the 7CFR 319 56 and this Work Plan will comply with all procedures of the USDA-APHIS-PPQ Handling Guidelines for the Preclearance Program in Origin.</p> <p>Blueberries from Argentina, except those originating in Patagonia which is recognized by USDA-APHIS-PPQ as a fruit fly free area, will require treatment as specified in the USDA-APHIS-PPQ treatment manual.</p> <p>For the Preclearance Program in origin of fresh blueberries the treatment to be applied is T101(i.1.1.) or T101(i.1.2.) corresponding to Fumigation with Methyl Bromide for the control of <i>Ceratitidis capitata</i> (Mediterranean fruit fly) and <i>Anastrepha fraterculus</i> (South American fruit fly) species that use blueberries as hosts.</p> <p>Wood packing material used for the exportation of fresh blueberries to the United States should be treated according to regulations of ISPM 15.</p> <p>USDA APHIS PPQ policy regarding the Preclearance Program in origin of fresh blueberries program requires an agreement to cover all USDA APHIS PPQ costs associated with the program. All activities will be carried out in Argentina under the audit/supervision of the Area Director of APHIS or its representative.</p>

<p>acciones relativas en los puertos de entrada a los EE.UU. por Customs and Border Protection (CBP). De ser necesario podrán hacerse actualizaciones a este Plan de Trabajo, que serán ratificadas por escrito por las partes signatarias.</p>	<p>All certified blueberries will be subject to inspection and other related actions at the ports of entry to the United States by Customs and Border Protection (CBP). If required, an update will be made the changes to the Work Plan and will be ratified in writing by all signing parties.</p>
<p>4. ORGANIZACIONES PARTICIPANTES</p> <p>Servicio Nacional de Sanidad y Calidad Agroalimentaria (SENASA). Departamento de Agricultura de los Estados Unidos - Animal Plant and Health Inspection Service - Plant Protection and Quarantine (USDA APHIS PPQ). Comité de Productores y Exportadores de Frutas y Hortalizas Frescas para los EE.UU. (COPEXEU).</p>	<p>4. PARTICIPATING ORGANIZATIONS</p> <p>Servicio Nacional de Sanidad y Calidad Agroalimentaria (National NPPO). United States Department of Agriculture - Animal Plant and Health Inspection Service - Plant Protection and Quarantine (USDA APHIS PPQ). Comité de Productores y Exportadores de Frutas y Hortalizas Frescas para los EE.UU. (Cooperator).</p>
<p>5. RESPONSABILIDADES DE LOS PARTICIPANTES</p> <p>5.1 SENASA</p> <p>5.1.1 Es responsable primario de la ejecución y supervisión de todas las actividades del Programa de Pre-embarque en origen de arándanos frescos, fiscalizando las distintas etapas (Anexo IV, Anexo VIII, PPQ 535, Reportes de Fumigación y el Certificado Fitosanitario).</p> <p>5.1.2 Verificar que todos los participantes cumplan debidamente con sus responsabilidades.</p> <p>5.1.3 Facilitar inspectores suficientes para asegurar el cumplimiento de todos los procedimientos y requisitos del presente Plan de Trabajo.</p> <p>5.1.4 Proporcionar suficientes alternativas de comunicación (teléfonos, faxes, u otros) en la oficina del SENASA correspondiente para coordinar, desarrollar y atender adecuadamente las solicitudes recibidas durante los horarios oficiales de los días hábiles</p> <p>5.1.5 Registrar por escrito cualquier observación relevante, que surja durante la supervisión, en el libro foliado, específico para este proceso, facilitado por el Centro de Fumigación. Ejecutar actos correctivos si fuera necesario derivados de las observaciones y asentarlos.</p> <p>5.1.6 Los inspectores del Programa deberán enviar el reporte del tratamiento y las observaciones, en caso de corresponder, en forma digital desde un correo oficial SENASA, a en base a lo acordado con USDA- APHIS PPQ.</p> <p>5.1.7 Capacitar y evaluar, en cooperación con el USDA APHIS PPQ, a los inspectores del SENASA. Para esta actividad se puede requerir el apoyo de instituciones/empresas aprobadas por el SENASA o el USDA APHIS PPQ. Enviar a USDA APHIS PPQ en pretemporada un registro de los inspectores que participarán en el Plan de Trabajo, donde se incluirá: firma, sello teléfono móvil, email y localidad.</p> <p>5.1.8 Supervisar a los inspectores de SENASA del Programa de Pre-embarque en Origen a través de la Dirección Nacional de Protección Vegetal.</p> <p>5.1.9 Establecer conjuntamente con USDA APHIS PPQ cronogramas regionales con fecha límite para inscribir y aprobar Centros de Fumigación en pretemporada.</p> <p>5.1.10 Comunicar al USDA APHIS PPQ anomalías y acciones de no conformidad detectadas en la ejecución del Programa de Pre-embarque en Origen de arándanos frescos.</p>	<p>5. RESPONSIBILITES OF THE PARTICIPANTS</p> <p>5.1 SENASA</p> <p>5.1.1. The supervision and execution of all the Preclearance Program in origin of fresh blueberries Program activities, the control of the different stages of the process (Annex IV, PPQ 535, Fumigation Records and Phytosanitary Certificate).</p> <p>5.1.2. Verify that all parties involved fulfill their responsibilities properly.</p> <p>5.1.3. Provide an adequate numbers of inspectors to assure compliance with all procedures and requirements of the Work Plan.</p> <p>5.1.4. Provide sufficient communication support (telephones, faxes and others) at the corresponding SENASA offices to adequately coordinate, develop or respond to any requirements during the official working hours.</p> <p>5.1.5. Keep written records in the Registry Book specifically provided by the Fumigation Center, of all relevant observations during the supervision process, and make necessary corrections, as a result of the observations.</p> <p>5.1.6. Program inspectors shall submit the treatment report and the observations, if necessary, in digital form from a SENASA official mail, based on the agreement with USDA APHIS PPQ.</p> <p>5.1.7. Provide the necessary training and evaluation of the SENASA inspectors in cooperation with USDA APHIS PPQ. For this specific activity support from other institutions approved by SENASA or USDA APHIS PPQ may be utilized. Provides a list to USDA-APHIS of the inspectors that will participate of the Program, including their signatures, cellphone, email, stamps and location, previous to the initiation of the export season.</p> <p>5.1.8. Supervise their inspectors assigned to the Preclearance Program in origin through the National Plant Protection Service Division.</p> <p>5.1.9. Establish together with USDA APHIS PPQ regional schedules with a timeframe to approve and certify Fumigation Centers the start of the season.</p> <p>5.1.10. Communicate to USDA APHIS PPQ of any deviation or any non-conformity action that may occur during the process of the Program.</p>

<p>5.1.11 Firmar Acuerdos Operacionales con todos los Centros de fumigación que participen del Programa de Pre-embarque en Origen de arándanos frescos en forma conjunta con USDA APHIS PPQ y COPEXEU (Ver Anexo I).</p> <p>5.1.12 Informar a USDA APHIS PPQ de las sanciones en caso de incumplimientos incurridos en el marco del Programa de Pre-embarque en Origen de arándanos frescos.</p> <p>5.1.13 Enviar un reporte de las actividades realizadas dentro de los programas de control de Moscas de la Fruta del NEA y NOA a USDA APHIS PPQ.</p> <p>5.1.14 Realizar las aprobaciones del funcionamiento de las cámaras de fumigaciones en pretemporada.</p> <p>5.1.15 Aprobar y verificar los sistemas informáticos (software) para el registro de eventos en el proceso del tratamiento de fumigación, o sus cambios en forma conjunta con USDA APHIS PPQ.</p> <p>5.1.16 Firmar Acuerdos Operacionales con todas las compañías aéreas que participen del Programa de Pre-embarque en Origen de arándanos frescos en forma conjunta con USDA APHIS PPQ y COPEXEU (Ver Anexo II).</p>	<p>5.1.11. Sign Compliance Agreements with all Fumigation Centers participating in the Preclearance Program of fresh blueberries together with USDA APHIS PPQ and COPEXEU (See Annex I).</p> <p>5.1.12. Inform USDA APHIS PPQ of any sanctions for non-compliance of infringement during the Preclearance Program of fresh blueberries in.</p> <p>5.1.13. Send to USDA APHIS PPQ a report of the activities conducted under the National Fruit Fly Control and Eradication Program in NWA and NEA.</p> <p>5.1.14. Certify preseason the fumigation chambers with USDA APHIS PPQ.</p> <p>5.1.15. Approve and supervise the fumigation treatment software jointly with USDA APHIS PPQ.</p> <p>5.1.16. Enter into Operational Agreement with all air carriers participating in the Program, jointly with USDA APHIS PPQ and COPEXEU (See Annex II).</p>
<p>5.2 USDA APHIS PPQ</p>	<p>5.2 USDA APHIS PPQ</p>
<p>5.2.1 Supervisar y auditar el Programa de Pre-embarque en Origen de arándanos frescos por parte del/la Director/a de Área o representante y emitir el Certificado PPQ 203.</p> <p>5.2.2. Verificar y auditar que todos los participantes cumplan debidamente con sus responsabilidades.</p> <p>5.2.3. Realizar las aprobaciones de las centro de tratamientos cuarentenarios, sitios de transferencia y terminal de carga en aeropuertos en forma conjunta con el Senasa anualmente en pretemporada.</p> <p>5.2.4. Proveer los inspectores necesarios para supervisar y auditar el Programa de Pre-embarque en Origen de arándanos frescos.</p> <p>5.2.5. Registrar por escrito cualquier observación relevante que surja durante la supervisión, en el libro foliado específico para este proceso, facilitado por el Centro de Fumigación y en caso de irregularidades será de aplicación lo dispuesto en el punto 13 del presente Plan de Trabajo.</p> <p>5.2.6. Firmar Acuerdos Operacionales con todos los Centros de fumigación que participen del Programa de Pre-embarque en Origen de arándanos frescos en forma conjunta con SENASA y COPEXEU (Ver Anexo I).</p> <p>5.2.7. USDA APHIS PPQ coordinará las supervisiones y auditorias con SENASA.</p> <p>5.2.8. Aprobar y verificar los sistemas informáticos (software) para el registro de eventos en el proceso del tratamiento de fumigación, o sus cambios en forma conjunta con SENASA.</p> <p>5.2.9 Firmar Acuerdos Operacionales con todas las Compañías Aéreas que participen del Programa de Pre-embarque en Origen de arándanos frescos en forma conjunta con Senasa y COPEXEU (Ver Anexo II).</p>	<p>5.2.1. Supervise and audit the Fresh Blueberry Preclearance Program by the Area Director or his/her representative and issue the PPQ 203 Certificate.</p> <p>5.2.2. Supervise and audit for full compliance all participants' responsibilities.</p> <p>5.2.3. Every year and before the season starts, inspect and certify fumigation centers, transference sites and airports facilities in joint cooperation with Senasa.</p> <p>5.2.4. Provide the necessary inspectors to supervise and audit the Preclearance Program of fresh blueberries in origin.</p> <p>5.2.5. Keep written records in the Registry Book, specifically provided for this process by the Fumigation Centers, of any relevant information during the supervision process and in the case of any irregularities the contents of point 13 of the Work Plan is applied.</p> <p>5.2.6. Sign operational agreements with all the Fumigation Centers participating in the Preclearance Program of fresh blueberries in origin in joint cooperation with SENASA and COPEXEU (See Annex I).</p> <p>5.2.7. Coordinate with SENASA all the supervisions and audits.</p> <p>5.2.8. Approve and supervise the software for the registration of events in the process of the fumigation treatment including any changes jointly with SENASA</p> <p>5.2.9. Enter into Operational Agreement with air carriers participating in the Program, jointly with SENASA and COPEXEU (See Annex II).</p>
<p>5.3 COPEXEU</p>	<p>5.3 COPEXEU</p>
<p>5.3.1. Suscribir anualmente con USDA APHIS PPQ un Plan de Financiamiento.</p> <p>5.3.2. Mantener un canal de comunicación entre los participantes</p>	<p>5.3.1. Annually subscribe The Financial plan with USDA APHIS PPQ.</p> <p>5.3.2. Maintain communication among all participants in the Preclearance Program in origin of fresh blueberries and distributes the Work Plan to all parties interested in exporting</p>

del Programa de Pre-embarque en Origen de arándanos frescos y hacer conocer este Plan de Trabajo a todas las partes interesadas en la exportación de Arándanos fumigados a los EE.UU.

5.3.3. Cooperar, conjuntamente con el SENASA/ USDA APHIS PPQ, en la capacitación de los Inspectores del SENASA, Directores Técnicos y Operadores del Centro de Fumigación.

5.3.4. Colaborar con SENASA y USDA APHIS PPQ en proveer información pertinente en caso de problemas relacionados con el Programa de Pre-embarque en Origen de arándanos frescos.

5.3.5. Verificar que todos sus socios cumplan debidamente con sus responsabilidades.

5.3.6. Entregar al SENASA/ USDA APHIS PPQ el listado de Exportadores que participarán en el Programa de Pre-embarque en Origen de arándanos frescos en pretemporada y mantenerlo actualizado durante la temporada.

5.3.7. Firmar Acuerdos Operacionales con todos los Centros de fumigación que participen del Programa de Pre-embarque en Origen de arándanos frescos en forma conjunta con USDA APHIS PPQ y SENASA (Ver Anexo I).

5.3.8. Mantener actualizada una lista informativa parcial de proveedores para el Programa de Pre-embarque en Origen de arándanos frescos.

5.3.9. Firmar Acuerdos Operacionales con todas las compañías aéreas que participen del Programa de Pre-embarque en Origen de arándanos frescos en forma conjunta con USDA APHIS PPQ y Senasa (Ver Anexo II).

#### 5.4. RESPONSABILIDADES DE OTRAS ORGANIZACIONES PARTICIPANTES

5.4.1. Responsabilidad del Centro de Fumigación

5.4.1.1. Cumplir con todos los requisitos y procedimientos operativos del Plan de Trabajo para llevar adelante el Programa de Pre-embarque en Origen de arándanos frescos

5.4.1.2. Mantener la Cámara de Fumigación y contar con los equipos en perfectas condiciones de uso para su aprobación y registro anual.

5.4.1.3. Facilitar al Inspector del SENASA una oficina equipada, incluyendo un espacio que garantice seguridad para salvaguardar elementos del Programa de Pre-embarque en Origen de arándanos frescos, (precintos, sellos, cintas y Certificados PPQ 535).

5.4.1.4. Definir y mantener áreas de carga y despacho que cumplan con los requisitos de este Plan de Trabajo. (Ver punto 9.1).

5.4.1.5. Facilitar personal y equipamiento adecuado para desarrollar eficientemente todas las tareas relacionadas con el movimiento, almacenamiento, carga y despacho de los productos fumigados y certificados

5.4.1.6 Proveer el libro foliado en el Centro de Fumigación para registrar las observaciones relevantes que se detecten durante la supervisión que realice el inspector del SENASA y auditorías del SENASA y USDA APHIS PPQ

5.4.1.7. Mantener vigente el registro anual de todos los certificados de instrumentos y equipos de calibración. Asimismo se deberán conservar los reportes de los tratamientos de todos los tratamientos de fumigación realizados durante toda la temporada

5.4.1.8. Tener un Director Técnico habilitado por SENASA,

fumigated blueberries to the United States.

5.3.3. Cooperate jointly with SENASA/ USDA APHIS PPQ of all training needed by SENASA Inspectors, Technical Directors and Fumigation Center Operators.

5.3.4. Cooperate with SENASA and USDA APHIS PPQ in providing all necessary information in case of problems related with the Preclearance Program of fresh blueberries in origin.

5.3.5. Verify that all of their members fully comply with their responsibilities.

5.3.6. Will deliver to SENASA/ USDA APHIS PPQ a list of all the Exporters that will participate in the Preclearance Program before the export season starts and keep it updated during the season.

5.3.7. Sign Operational Agreement with all Fumigation Centers participating in the Program, jointly with USDA APHIS PPQ and SENASA (See Annex I).

5.3.8. Keep an updated partial and informative list of suppliers for the Preclearance Program of fresh blueberries in origin.

5.3.9. Enter into Operational Agreement with all air carriers participating in the Program, jointly with USDA APHIS PPQ and SENASA (See Annex II).

#### 5.4. RESPONSIBILITIES OF OTHER PARTICIPATING ORGANIZATIONS.

5.4.1. Responsibilities of the Fumigation Centers

5.4.1.1. Assure compliance with all operational procedures and requirements of the Work Plan to carry out the Preclearance Program in origin of fresh blueberries.

5.4.1.2. Maintain all equipment in perfect condition at the Fumigation Chamber for the annual certification.

5.4.1.3. Provide an adequate equipped office area for the SENASA Inspector including a space to guarantee secured storage to safeguard Preclearance Program of fresh blueberries in origin supplies (i.e. sealed strips, stamps, tapes and PPQ 353 certificates).

5.4.1.4. Define and establish loading and dispatching areas which comply with the Work Plan requirements (See point 9.1).

5.4.1.5. Provide personnel and adequate equipment for all moving, storage, loading and dispatching activities related to the fumigated and certified products.

5.4.1.6. Provide a Registry Book at the Fumigation Center to record observations during SENASA and/or USDA APHIS PPQ Inspector's supervision or audits.

5.4.1.7. Maintain a file of the calibration certificates of all instruments and equipment. Maintain for a period of one year a record of all fumigation reports performed during the season.

5.4.1.8. Provide a Technical Director, qualified and



responsable de la aplicación del Plan de Trabajo, el cual firmará el Acuerdo Operacional conjuntamente con el Representante del Centro de Fumigación. (Ver Anexo I)

5.4.1.9. Tener al menos 2 Operadores habilitados por SENASA para operar la cámara de fumigación. Los mismos son responsables de la ejecución del proceso de Fumigación y deben estar presente durante todo el proceso, debiendo firmar el reporte de fumigacion y Anexo IV.

5.4.2. Responsabilidades de las Empresas Exportadoras

5.4.2.1. Cumplir con todos los requisitos y procedimientos operativos del Plan de Trabajo de su competencia, para llevar adelante el Programa de Pre-embarque en Origen de arándanos frescos.

5.4.3 Responsabilidad de las Empresas de carga

5.4.3.1 Cumplir con todos los requisitos y procedimientos operativos del Plan de Trabajo de su competencia, para llevar adelante el Programa de Pre-embarque en Origen de arándanos frescos.

5.4.3.2 Firma acuerdo operacional con Senasa para salvaguardar los envíos de producto certificado (ver anexo II)

5.4.4. Responsabilidad de las Compañías proveedoras de cámaras, calibradoras de instrumental y de sistema computacional registrador de temperatura y eventos.

5.4.4.1. Cumplir con todos los requisitos y procedimientos operativos del Plan de Trabajo de su competencia, para llevar adelante el Programa de Pre-embarque en Origen de arándanos frescos

5.4.4.2. Las compañías proveedoras de instrumentos, deben estar avaladas por el INTI (Instituto Nacional de Tecnología Industrial) cuando corresponda. Para el caso de calibraciones realizadas en el exterior se analizara según corresponda entre Senasa y USDA APHIS PPQ.

5.4.4.3. Las empresas proveedoras de software suministrarán un manual para el usuario que indique como operar el software y qué hacer ante los problemas y mensajes del sistema más frecuentes.

approved by SENASA, with responsibility and authority to guarantee compliance with the Work Plan, who will sign the Operational Agreement along with the Fumigation Center Representative (See Annex I).

5.4.1.9. Provide at least 2 fumigation chamber operators qualified and approved by SENASA. These personnel will be responsible for the fumigation process and must be present at all times during the process, and also must sign the fumigation report and the Annex IV.

5.4.2. Responsibilities of the Exporting Companies.

5.4.2.1. To comply with all operating procedures and requirements of the Work Plan under the Preclearance Program of fresh blueberries in origin.

5.4.3. Responsibilities of air carriers.

5.4.3.1 To comply with all operational procedures and requirements of the Work Plan under the Preclearance Program of fresh blueberries in origin.

5.4.3.2 Enter into Operational Agreement with Senasa to safeguard shipments of certified product (See Annex II).

5.4.4. Responsibilities of chamber, instrumental calibrators, computerized temperature and event recording systems suppliers.

5.4.4.1. To comply with all operational procedures and requirements of the Work Plan under the Preclearance Program of fresh blueberries in origin.

5.4.4.2. When required, must be certified by INTI (National Institute of Industrial Technology). For certifications and calibrations made outside of Argentina, SENASA and USDA APHIS PPQ will render decisions on a case by case basis.

5.4.4.3. The software developers will provide a detailed user manual for system operation and trouble shooting.

5.5 DEFINICIONES

5.5.1 Inspector del SENASA

Funcionario público que actúa como agente primario responsable de la fiscalización del cumplimiento del Programa de Fumigación, de las actividades realizadas por la Contraparte Técnica, así como de la firma de los Reportes (reportes de fumigación, anexo IV) y de la certificación (PPQ 535 y Certificado Fitosanitario).

5.5.2 Inspector USDA APHIS PPQ

Funcionario responsable de supervisar/auditar el Plan de trabajo.  
Emitir certificado PPQ 203

5.5.3 Director Técnico del Centro de Fumigación

Es un profesional representante del Centro de fumigación responsable ante los Organismos Oficiales del cumplimiento de las exigencias que le competen según el presente Plan de

5.5 DEFINITIONS

5.5.1. SENASA Inspector

The public officer who is responsible for insuring compliance with the Fumigation Program, of the technical Counterpart activities as well for the signing of Reports (fumigation reports, annex IV and the certifications (PPQ 535 and Phytosanitary Export Certificate).

5.5.2. USDA APHIS PPQ Inspector

The official responsible for supervising/auditing compliance with the Work Plan and for issuing the PPQ 203 certificates.

5.5.3. Technical Director of the Fumigation Center

The Fumigation Center designates a Technical Director (Technical Counterpart) to be responsible for the compliance of the Fumigation Program (including the proper maintenance of

<p>Trabajo (incluido el buen estado de las instalaciones, y los equipos necesarios en perfectas condiciones de operación) y de la seguridad de las personas encargadas de la aplicación de los tratamientos.</p> <p>5.5.4 Operador de Cámara de Fumigación Es el empleado responsable de la ejecución del proceso de Fumigación y debe estar presente durante el mismo, debiendo firmar el reporte de fumigación y Anexo IV. El Operador debe estar capacitado y aprobado por el SENASA</p> <p>5.5.5 Acuerdo Cooperativo Se firma el presente Plan de Trabajo entre el SENASA, USDA APHIS PPQ, COPEXEU mediante el cual las partes se responsabilizan del cumplimiento de todos los requisitos y procedimientos del Plan de Trabajo para el Programa de Pre-embarque en Origen, según le compete.</p> <p>5.5.6 Acuerdo de Operacional Antes de iniciar las actividades del presente Plan de Trabajo, el Centro de Fumigación, los Proveedores y empresas de carga deben firmar el Acuerdo Operacional con el SENASA/ USDA APHIS PPQ /COPEXEU mediante el cual se responsabilizan del cumplimiento de todos los requisitos y procedimientos del Plan de Trabajo para el Programa de Pre-embarque en Origen, según le compete (ver Anexo I).</p> <p>5.5.7 Cámara de Fumigación Recinto herméticamente cerrado donde se procede a realizar la exposición de la fruta de arándanos frescos a dosis de Bromuro de Metilo (BM) en los tiempos establecidos; que cuenta con el instrumental necesario para medir las concentraciones de MB y temperaturas durante el tratamiento, además de un sistema circulación forzada, de evacuación del gas y un sistema informático (software) para el registro de eventos en el proceso del tratamiento de fumigación.</p> <p>5.5.8 Centro de Tratamientos Cuarentenarios. Establecimiento integrado por una o mas camaras con instalaciones apropiadas para el manejo de la fruta fresca de arándanos, su fumigación y mantenimiento de las condiciones de identificación y aislamiento exigidas hasta su despacho.</p> <p>5.5.9 Sitio de transferencia Establecimiento integrado con una o mas cámaras de frío para el almacenamiento y transferencia de fruta fresca de arándanos que ha sido sometido al Tratamiento Cuarentenarios T101 i.1.1 o T101 (i.1.2.) que cumple con las condiciones de identificación y aislamiento exigidas desde la recepción hasta su despacho.</p>	<p>the premises and of the equipment) and the safety of the persons responsible for the application of treatments</p> <p>5.5.4. Fumigation Chamber Operator The Operator is responsible for the fumigation, must be present at all times during its process and must sign the Fumigation Report and Annex IV. The Operator must be trained and approved by SENASA.</p> <p>5.5.5. Cooperative Agreements This Work Plan will be signed by SENASA, USDA APHIS PPQ and COPEXEU stating which entity will be responsible for complying with all of the requirements and procedures of the Work Plan under the Pre-clearance Program of fresh blueberries in origin as applicable.</p> <p>5.5.6. Operational Agreement Before the initiation of activities of the Fumigation Program, the Fumigation Center, Providers and cargo shippers must sign the Operational Agreement with SENASA/ USDA APHIS PPQ /COPEXEU through which the responsibility is given for completion of all the requirements and procedures of the Work Plan under the Pre-clearance Program of fresh blueberries in origin. (see Annex I)</p> <p>5.5.7. Fumigation Chamber A hermetically sealed chamber where fresh blueberry fruits are exposed to a dose of Methyl Bromide (MB) for an established period of time, having the necessary instruments to measure MB concentrations and temperatures during the treatment, and a forced circulation system, gas evacuation and computer system (software) for the recording of events in the fumigation treatment process.</p> <p>5.5.8. Fumigation Center An integrated establishment of one or more chambers, having the installations appropriate for the handling of fresh blueberry fruit, its fumigation and having the means to maintain the identification and isolation of treated fruit until its dispatch.</p> <p>5.5.9. Transfer site An integrated establishment with one or more refrigerated chambers for the storage and transfer of fresh blueberry fruit treated with quarantine treatment schedule T101-i 1-1 or T101 (i.1.2.) and which complies with the required conditions of identification and isolation of such fruit from its reception to its dispatch.</p>
<p>6. REQUISITOS PARA LA APROBACION Y REGISTRO DE UN CENTRO DE FUMIGACION</p> <p>6.1. Cámara de fumigación El Senasa y USDA APHIS PPQ aprobarán las cámaras de fumigación (basados en Resolución SENASA N° 472-2014), al inicio de cada temporada (únicamente para la temporada en curso) teniendo en cuenta el siguiente procedimiento:</p>	<p>6. REQUIREMENTS FOR THE CERTIFICATION AND REGISTRATION OF FUMIGATION CENTERS.</p> <p>6.1. Fumigation Chamber Senasa and USDA APHIS PPQ will certify fumigation chambers for the present export season (based on SENASA Resolution SENASA N° 472-2014), at the beginning of every season according to the following procedure:</p>

<p>6.1.1 Solicitar los planos y memoria técnica descriptiva de cada uno de los componentes del Centro. Además se deberá contar con un protocolo (memoria técnica operativa) del movimiento de pallets tratados desde el tratamiento hasta el despacho.</p> <p>6.1.1.1 Diagrama de recorrido de las cañerías transportadoras del fumigante y la totalidad de las válvulas desde la garrafa de bromuro de metilo hasta su ingreso a cada una de las cámaras.</p> <p>6.1.1.2 Diagrama del trazado de los conductores eléctricos que transmiten la señal de Damper 2 (ABIERTO o CERRADO), desde dichos dampers hasta la sala de monitoreo computarizado. El switch indicador de apertura y cierre deberá estar ubicado por dentro del damper 2 con el objetivo de que no pueda ser intervenido desde afuera y deberá estar precintado.</p> <p>6.1.2 Verificar el aislamiento físico de las áreas de carga/despacho. El Centro de Fumigación deberá contemplar el concepto de área cubierta por malla de una densidad de 65% y fuelles, a los efectos de proteger adecuadamente el movimiento de la fruta tratada de posible infestación de plagas consideradas cuarentenarias</p> <p>6.1.3 Verificar la condición de hermeticidad según la Prueba de Pérdida de Presión. (basados en Resolución SENASA N° 472-2014). Se realizarán al menos tres pruebas, donde se verificarán la uniformidad de las mismas. La prueba se realizará con una presión de 50 mm y se aprobará cuando no se registren pérdidas superiores luego de 120 segundos equivalentes a 25 mm.</p> <p>6.1.4 Verificar las condiciones de seguridad y que todos los equipos e instrumentos incluyendo el sistema computacional, estén funcionando adecuadamente por medio de una prueba en blanco, o fumigación experimental. (basados en Resolución SENASA N° 472-2014).</p> <p>6.1.5 En caso de ser rechazadas por no contar con alguno de los requisitos anteriormente detallados, se deberá solicitar una nueva Inspección para aprobación de la cámara.</p> <p>6.1.6 Cuando se trate de cámaras nuevas, se deberá contar con la aprobación de los planos de construcción y memoria técnica previamente por parte de SENASA y USDA APHIS PPQ. La documentación en original será enviada al SENASA y USDA APHIS PPQ, teniendo como fecha límite el 30 de junio de cada año. Adicional a lo anterior cada cámara deberá enviar a USDA APHIS PPQ la memoria técnica descriptiva y planos traducidos al idioma inglés. La aprobación del mismo se realizará dentro de los 60 días de la presentación luego de una reunión técnica conjunta entre SENASA y USDA APHIS PPQ.</p> <p>6.1.7 Una cámara aprobada puede ser suspendida temporalmente por SENASA o USDA APHIS PPQ cuando no cumpla con lo establecido en la Resolución SENASA N° 472-2014 o cuando no de cumplimiento a este Plan de Trabajo.</p> <p>6.1.8 Cada centro de Fumigación deberá contar con un manual de procedimientos para contingencias, donde se contemplen las emergencias que podrían llegar a ocurrir en un centro de fumigación como por ejemplo: descabezado de garrafas, pérdidas en el sistema de inyección durante la misma, pérdidas durante la fumigación, etc. y también que contemple direcciones y teléfonos de emergencias médicas, bomberos, defensa civil, etc.</p> <p>6.1.9 SENASA es responsable de la prueba en blanco con uso</p>	<p>6.1.1. Request charts and descriptive technical reports of each of the Center`s Components. In addition the fumigation center must provide a protocol (an operational schematic and narrative) of the movement of pallets of treated fruit from their exit from the treatment chamber until their eventual dispatch.</p> <p>6.1.1.1. Request diagrams for all of the methyl bromide delivery lines, connections and valves installed for each of the treatment chambers</p> <p>6.1.1.2. Request schematic diagrams of all electrical conductors that transmit the signal of the OPEN or CLOSED position of damper 2, from said damper till the treatment process relay to the software. The OPEN o CLOSED indicator switch for damper 2 must be located on the inside of the chamber and sealed so that it can not be tampered with from the outside.</p> <p>6.1.2. Verify physical isolation of loading/dispatchment areas. An anti-aphid mesh of a 65% density to safeguard fruit in transit must be installed by the fumigation center in order to adequately protect the treated fruit.</p> <p>6.1.3. Verify hermetic conditions through a Pressure Leakage Test (based on SENASA Resolution N° 472-2014). At least three tests must be made to verify security conditions. Tests will be made using 50 mm. pressure and approved if there are no leaks exceeding 25 mm. after a period of 120 seconds.</p> <p>6.1.4. Verify that security conditions and that all monitoring devices and equipment, including the computarized system, are working correctly by means of a “blank test” or experimental fumigation (based on SENASA Resolution N° 472-2014).</p> <p>6.1.5. If a chamber is rejected due to non-compliance with any of the previous requirements the Fumigation Center must request another chamber certification inspection.</p> <p>6.1.6. In case of new chambers, previous certification of all construction diagrams and descriptive technical reports will be required from SENASA and USDA APHIS PPQ. All documentation will be sent in original copy to SENASA and USDA APHIS PPQ during June of the current year. In addition each chamber will send the descriptive technical report and diagrams translated into English to USDA APHIS PPQ. Certification will require at least 60 days from date of presentation and after a technical SENASA and USDA APHIS PPQ meeting.</p> <p>6.1.7. A certified chamber may be temporarily suspended by SENASA or USDA APHIS PPQ for non-compliance with the contents of SENASA N° 472-2014 or the Work Plan.</p> <p>6.1.8. Every Fumigation Center must have a manual of emergency procedures that shows what to do if a dangerous situation happens at a Fumigation Center, including such as: loss of a methyl bromide cylinder head (valve), gas leaks in the injection (delivery) system, gas loss from the chamber during a fumigation, etc. The manual of emergency procedures must also contain addresses and telephone numbers of emergency medical personnel, firefighters, civil defense, etc.</p> <p>6.1.9. SENASA is responsible for the blank test using Methyl Bromide in order to verify the tightness of the camera.</p>
--	---

de bromuro de metilo a efectos de corroborar la hermeticidad de la cámara.

#### 6.2 Instrumentos, equipos y accesorios

- Los Centros de Fumigación para ser aprobados deben contar con instrumentos y equipos calibrados anualmente con sus certificados correspondientes y un sistema de computación con sus accesorios. También deben contar con la documentación en original y tres copias fechadas y firmadas por una empresa registrada a tal efecto ante el INTI.

- Todos los equipos deben estar en perfectas condiciones de operación durante la temporada del Programa de Pre-embarque en Origen de arándanos frescos.

- Los inspectores oficiales podrán solicitar al Centro de fumigación, tanto al inicio de la temporada como en cualquier momento, la calibración de los equipos.

- Las verificaciones del correcto funcionamiento de los sensores serán realizadas mensualmente por el Director Técnico de la cámara en presencia de un inspector de SENASA o USDA APHIS PPQ. Podrán requerirse verificaciones más frecuentes si se considera necesario

- Las verificaciones de los termómetros deberán ser realizadas utilizando un recipiente con una mezcla de hielo triturado/agua destilada, en la cual se sumergen los sensores, los cuales deben indicar temperatura estable durante dos lecturas consecutivas y deben tener una precisión de +/- 0,3 °C. En caso de no cumplirse podrá ser corregido mediante ajustes desde la bornera terminal para la calibración del sistema en forma mecánica. Esta operatoria solo puede realizarla la Empresa certificadora y al finalizar debe re-precintar la caja y registrarla en el libro foliado. Adicionalmente USDA APHIS PPQ podrá hacer otras verificaciones de temperatura.

- Bajo ninguna circunstancia el personal del Centro de Fumigación debe modificar o regular los equipos, programas computacionales o instrumentos calibrados y certificados por las empresas autorizadas.

- Cada vez que se revisen, nivelen o calibren los instrumentos y equipos requeridos por el Plan de trabajo, la empresa autorizada deberá emitir un Certificado que acredite que dicha labor fue realizada, señalando la fecha de certificación y asentándolo en el libro foliado.

#### 6.2.1 Instrumentos y equipos a calibrar y controlar:

6.2.1.1 Registrador de temperatura y eventos por sistema de computación.

6.2.1.2 Un termómetro de pulpa de tipo manual preferentemente de vástago largo y de modelo digital de uso exclusivo por el Inspector SENASA, calibrado y certificado.

6.2.1.3 Un analizador de gases apropiado para Bromuro de Metilo (Fumiscopio), calibrado y certificado. Todos los equipos deberán contar con un filtro de dióxido de carbono tipo ASCARITE y un filtro de humedad tipo DRIERITE sin excepción (manual de tratamientos de USDA APHIS-PPQ sección 2-4-19). No se podrán mezclar las dos en un solo tubo. Mangueras de toma de muestra colocadas según establecido en la Resolución SENASA N° 472-2014.

#### 6.2. Instruments, equipments and accessories.

In order to be approved a Fumigation Center must have all instruments and equipment calibrated and certified annually, including the computer system and its accessories.

Also have the original documentation and 3 signed and dated copies by a registered company registered by INTI.

- All equipments is required to be in perfect operating condition during the Preclearance Program season of fresh blueberries in origin.

- Officials may require a calibration test of any instruments or equipment, at the beginning or any time during the season.

- Monthly verification of sensors and manual thermometer calibration will be performed by a certifying company officially registered before the INTI or by the Chamber Technical Director in the presence of a SENASA or USDA APHIS PPQ Inspector. More frequent verifications may be required if necessary.

- For calibration of thermometers and sensors, a container with a mixture of crushed ice and distilled water will be used, into which the thermometers and sensors are submerged, must indicate a stable temperature during two consecutive readings and must have a precision of +/- 0.3 C. Corrections can only be made by mechanical adjustments in the electricity terminal box of the calibration. This operation can only be done by the certifying company and the box must be resealed and a record made in the Registry Book

Additionally, USDA APHIS PPQ can make other temperature verifications.

- Under no circumstances will personnel from the Fumigation Center modify or adjust equipment, software program or calibrated and certified instruments certified by authorized companies.

- Any revision or calibration of Program instruments and equipment requires a new Certificate of work performed from the certifying company .Any correction will be recorded in the Registry Book.

6.2.1 Required instruments and equipment to be calibrated and maintained.

6.2.1.1. Computerized Temperature and Event computerized device.

6.2.1.2. A manual and digitalized pulp thermometer with a large probe, calibrated, certified and sealed and for exclusive use of the SENASA Inspector.

6.2.1.3. A Methyl Bromide Gas detection meter (Fumiscopie), certified and calibrated. All the equipments must have without exception (USDA-APHIS-PPQ Treatment Manual - section 2-4-19) an ASCARITE type carbon dioxide filter and a DRIERITE type humidity filter. No mixing of both in one tube is permitted. Gas detection hoses must be placed according to norms established by SENASA Resolution N° 472-2014.

6.2.1.4. SENASA/ USDA APHIS PPQ may require, if

6.2.1.4 Una bomba auxiliar para obtener las lecturas de concentración, cuando lo estimen conveniente SENASA/ USDA APHIS PPQ, considerando la distancia de las cámaras, número de tomas de muestra y equipo.

6.2.1.5 Al menos una máscara de gas y los filtros para vapores orgánicos vigente por cada Operador.

6.2.1.6 Un equipo autónomo con máscara facial completa con el tubo de oxígeno certificado, cargado y en óptimas condiciones de uso.

6.2.1.7 Un detector de fugas, ya sea un instrumento electrónico, calibrado y certificado, o una lámpara de detección de haluro, con un tanque de repuesto y un dispositivo de cobre nuevo.

6.2.1.8 Una balanza para el pesado de las garrafas con Bromuro de Metilo, con certificado de calibración anual apta para garrafas de hasta 100 kg. y con un resguardo apropiado.

Las nuevas cámaras de Bromuro de Metilo que se incorporen a este Programa de Pre-embarque en Origen se le exigirán balanzas digitales. En caso de que la balanza presentada sea de pesas y el indicador este colocado en una posición que implique un riesgo para el operador se podrá solicitar el cambio de la misma

6.2.1.9 Una llave de torque, para el cierre de las cámaras, cuando así corresponda.

6.2.1.10 Un sistema de ventilación que deberá tener un caudal de recirculación equivalente a un tercio del volumen de la cámara por minuto, para lo cual se deberá presentar las especificaciones del fabricante (Resolución SENASA N° 472-2014).

6.2.1.11 La caja de la bornera terminal donde se regulan los sensores de temperatura deben permitir colocar un precinto que asegure su inviolabilidad.

6.2.1.12 Un equipo de primeros auxilios industrial estándar

6.2.1.13 Un sensor de chimenea con su certificado de calibración. El mismo debe contar con un detector equipado con alarma visual y acústica para controlar el proceso, funcionando cuando la expulsión de bromuro de Metilo supere las 500 ppm. Asimismo, se exige que el sensor de chimenea este ubicado por encima de la conexión de salida de la trampa de agua.

6.2.2 Características:

6.2.2.1 Sistema de Medición de Concentración de Bromuro de Metilo en Cámaras de Fumigación:

El número y la ubicación de las tomas de muestra de las cámaras de fumigación, para medir la concentración de Bromuro de Metilo en el interior de ellas está en directa relación al volumen de cada cámara.

Las cámaras existentes podrían agruparse en tres categorías según sus tamaños, cuyos esquemas con la ubicación de las tomas de muestra se presentan a continuación y en los cuales se utiliza la siguiente simbología:

- P: Puerta            4° Amb: Toma de muestra en el ambiente
- C: Centro            Caja 1 : Toma de muestra dentro de caja 1
- F: Fondo            Caja 2 : Toma de muestra dentro de caja 2

necessary, an auxiliary Pump to obtain concentration readings taking in consideration the location of chamber, the number of sample readings and the equipment.

6.2.1.5. At least one gas mask and an organic vapor filter in use for each operator.

6.2.1.6. The self-contained breathing apparatus must be in perfect working condition.

6.2.1.7. A leak detector device, either a calibrated and certified electronic device, or a halide detection lamp, with a spare cylinder and a new copper plate.

6.2.1.8. A weighing scale, calibrated and certifie annually, that will hold up to 100 kgs. Methyl Bromide cylinders with an acceptable protection system. Only electronic scales with a digital display (with a precision to hundredths of a gram) will be approved for use in new fumigation chambers.

The readout indicator of the scale must be positioned in a way to be viewed by the without causing unnecessary hazzard.

6.2.1.9. A torque wrench for the closing of chambers, if necessary.

6.2.1.10. A ventilation system with a recirculation volume equivalent to a third of the chamber volume per minute, including the manufacturer's specifications manual (SENASA Resolution N° 472-2014).

6.2.1.11. The electrical terminal box where the temperature sensors are regulated must allow the placing of a seal to ensure inviolability.

6.2.1.12. A standard industrial First Aid Kit.

6.2.1.13. A chimney located methyl bromide sensor and display with its certificate of calibration. The sensor must be equipped with a visual and acoustic alarm to control the process, that will go off when the methyl bromide in the chimney measures a concentration greater than 500 ppm.. Likewise the chimney sensor must be located above the exit of the water trap (pressure relief valve).of the chamber.

6.2.2. Characteristics:

6.2.2.1. Methyl Bromide concentration Measurement Systems at Fumigation Chambers:

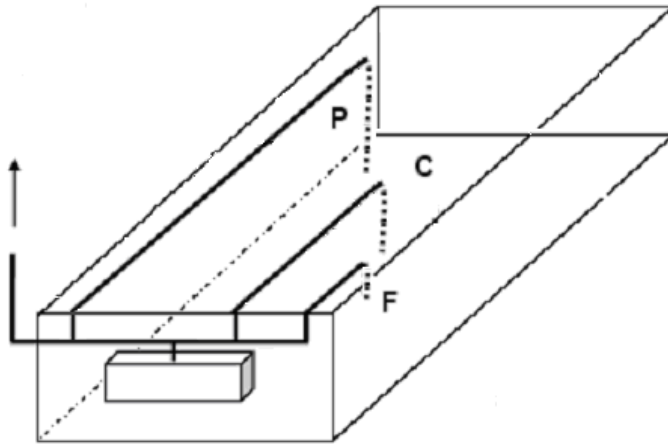
The number and location of the gas concentration sample reading lines inside the fumigation chambers are directly related to the volume of each chamber.

The existing chambers can be grouped into three separate categories with the following setups and associated symbols :

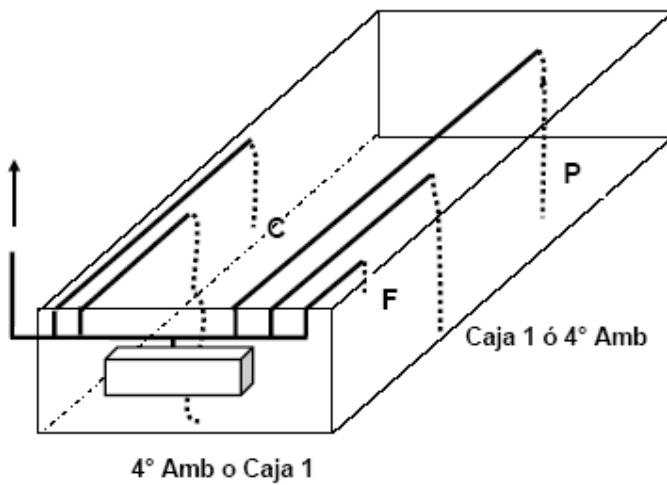
- P: Gate            4° amb:            ambient sample taking
- C: Center        Box 1:            interior of Box 1 sample taking
- F: Rear            Box 2:            interior of Box 2 sample taking

Número y ubicación de las tomas de muestra (cámara de hasta 283 m3).

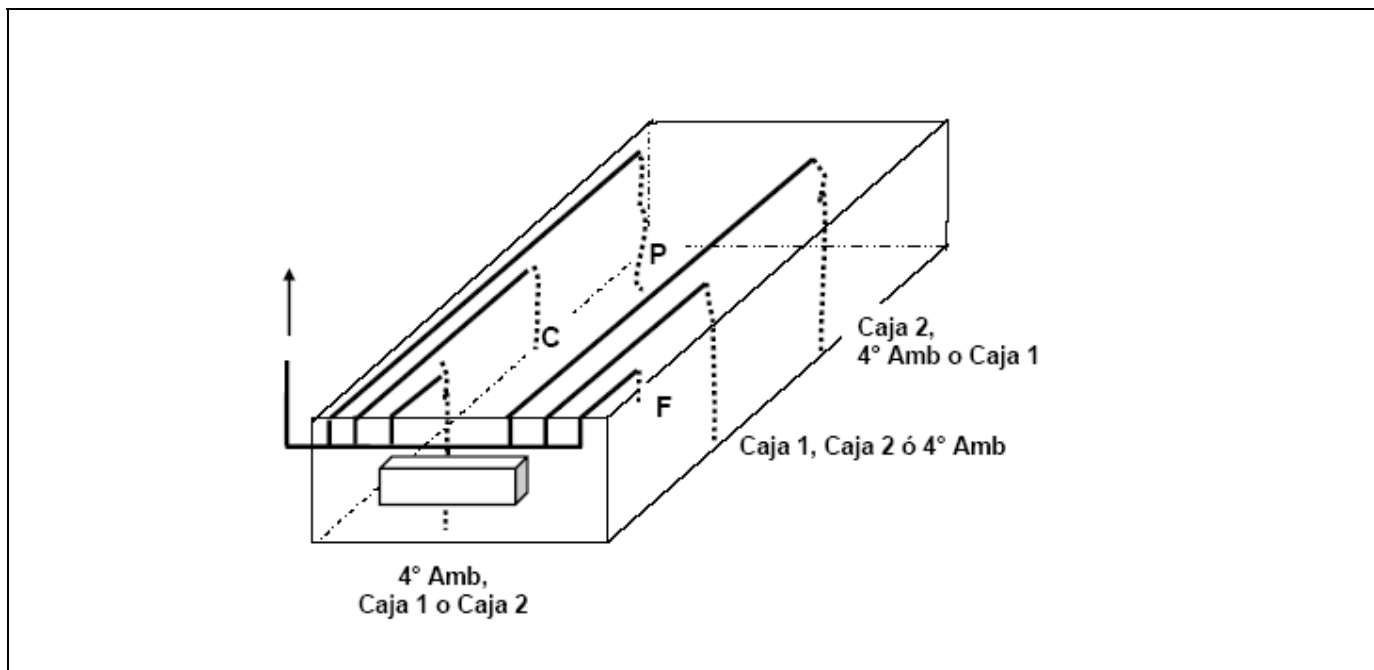
Number and location of sample taking areas (chamber of up to 283 m3).



Número y ubicación de las tomas de muestra (cámara de 283 a 420 m3).  
Number and location of sample taking areas (chamber of 283 to 420 m3)



Número y ubicación de las tomas de muestra (cámara de 420 a 700 m3).  
Number and location of sample taking areas (chamber of 420 to 700 m3)



6.2.2.2 Registrador de Temperaturas de ambiente y pulpa:

Se requiere un sensor ambiente por cada cámara y el número de sensores de temperatura de pulpa debe estar en relación al volumen total o la capacidad de carga en pallets de la cámara. La dotación mínima de sensores para cámaras de fumigación es el siguiente:

Volumen	Sensores de pulpa	Sensores ambiente
Hasta 283 m <sup>3</sup>	4	1
284 – 425 m <sup>3</sup>	5	1

Sensores adicionales de temperatura de pulpa o ambiente podrán ser instalados y utilizados si el Director Técnico así lo estima conveniente.

Especificaciones de los sensores de temperatura en cámaras de fumigación:

- 6.2.2.2.1 Vástago con diámetro exterior de 4,76 mm. o inferior para permitir un adecuado pinchado de la fruta.
- 6.2.2.2.2 Tener la unidad de medición dentro de la primera pulgada del extremo distal.
- 6.2.2.2.3 Tener una precisión de  $\pm 0,15$  °C ( $\pm 0,25$ ) en el rango de 0 a 30 °C.
- 6.2.2.2.4 Entregar una medición de temperatura estable, dentro de tres minutos, luego de colocarlos en la mezcla de referencia en base a hielo triturado y agua destilada.
- 6.2.2.2.5 Estar conectado a un cable de longitud tal que permita tener al alcance cualquier sector de la carga dentro de la cámara.

6.2.2.2 A pulp and ambient temperature and event recording system:

An ambient temperature sensor is required for each chamber and the number of pulp temperature sensors will be in direct relation to the total volume and number of pallets in the chamber:

Volume	Pulp Sensors	Ambient Sensors
Less to 283 m <sup>3</sup>	4	1
284 – 425 m <sup>3</sup>	5	1

The Technical Director will authorize the installation and use of any additional pulp or air temperature sensor if required.

Specification of temperature sensors in fumigation chambers:

- 6.2.2.2.1. A stem with an inferior external diameter of 4.76 mm. to permit an adequate pricking of the fruit.
- 6.2.2.2.2. A measuring unit within the first inch of the sensor tips.
- 6.2.2.2.3. A precision of reading of  $\pm 0,15$ ° C ( $\pm 0,25$ ) in the range of 0 to 30° C.
- 6.2.2.2.4. To indicate a stable temperature, during 3 consecutive minutes after submerging the sensor in crushed ice and distilled water.
- 6.2.2.2.5. To be connected to a long cable to every sector of the chamber.

<p>6.2.2.2.6 Los sensores deben ser instalados de modo de poder desmontarlos parcialmente, para permitir su calibración.</p> <p>6.2.2.2.7 Los sensores de ambiente deben tener una ubicación a 30 cm. frente a la salida del aire del evaporador y/o en el sector de los ventiladores de recirculación.</p> <p>6.2.2.2.8 En cada cámara de fumigación los sensores deben estar identificados individualmente a objeto de distinguirlos (un rótulo en el cable cerca del sensor) y en caso de ser numérica el primer número le corresponderá al sensor de ambiente.</p> <p>6.2.2.2.9 La identificación debe estar en concordancia con la asignada en el programa computacional.</p> <p>6.2.2.2.10 Los lugares de pasada de los cables y de otros elementos a través de las paredes de las cámaras, deben ser sellados convenientemente y no se podrán ocultar con el fin de comprobar posibles fugas.</p> <p>6.2.2.3 Programa Computacional para el Registro de Temperaturas y Eventos en un Tratamiento de Fumigación con Bromuro de Metilo.</p> <p>El tratamiento de Fumigación tiene como requisito de operación básica, el empleo de un sistema de registro de eventos bajo el control de un computador, utilizando un programa (software) que sea capaz de consolidar, en un solo documento, toda la información que detallamos, para que se pueda verificar y certificar el Tratamiento.</p> <p>6.2.2.3.1 Claves de acceso.</p> <p>El software deberá estar protegido con 2 claves: Clave para el operador: la misma no permitirá cambios en los parámetros de funcionamiento del programa, Clave para el programador: esta no podrá bajo ningún caso ser compartida con los integrantes del centro de fumigación, caso contrario SENASA y USDA APHIS PPQ aplicarán sanciones.</p> <p>6.2.2.3.2 Número del proceso de fumigación e identificación de la cámara</p> <p>El programa debe entregar automáticamente el número de la fumigación. Los números deben ser correlativos y cada proceso de fumigación, sea tratamiento comercial o “Prueba en Blanco”, debe ser contabilizado en forma independiente. A su vez, el número del proceso debe estar asociado a una cámara de fumigación específica.</p> <p>6.2.2.3.3 Registrar los tiempos de los siguientes eventos:</p> <p>6.2.2.3.3.1 Finalización de la inyección de Bromuro de Metilo (Barrido de cañerías)</p> <p>6.2.2.3.3.2 Funcionamiento del ventilador para la circulación del aire</p> <p>6.2.2.3.3.3 Iniciación de la evacuación – Apertura Damper 2.</p> <p>6.2.2.3.4 Tipo de Producto: arándanos frescos</p> <p>6.2.2.3.5 Cantidad, tipo y peso de cajas y de pallets que se van a tratar: El programa debe contar con un método para verificar dichos totales, discriminado por exportador.</p> <p>6.2.2.3.6 Identificación de los pallets</p> <p>Debe registrar el número de serie del primer y último Certificado PPQ 535 otorgados por el Inspector SENASA a cada uno de los pallets a fumigar discriminado por exportador. Es conveniente incluir al menos dos entradas, de manera que dos series de números puedan ser incorporadas a un mismo tratamiento. La identificación de los pallets debe realizarse previo a la fumigación (troquel del PPQ 535) y al momento de conformar el pallet definitivo de exportación (Certificado PPQ 535). Estos</p>	<p>6.2.2.2.6. To be installed in such a way that partial disassembly for calibration can be done easily, if necessary.</p> <p>6.2.2.2.7. Ambient sensors to be placed 30 cm. from the evaporator’s aeration area and/or near the air circulation fans.</p> <p>6.2.2.2.8. Sensors must be individually identified in each chamber (a tag on the sensor cable) and if numbered, the first number is to be assigned to the ambient sensor.</p> <p>6.2.2.2.9. Identification tags must be in accordance to those assigned by the computerized system.</p> <p>6.2.2.2.10. Wall cable connections and other chamber elements are to be properly sealed and at sight to easily check possible leaks.</p> <p>6.2.2.3. Temperature and event Recording Device in a Methyl Bromide Fumigation Treatment.</p> <p>The fumigation treatment will have to use, as a basic requirement of operation, a specially designed software system to consolidate in one document the following information to verify and certify the Treatment:</p> <p>6.2.2.3.1. Access password: The software program will be protected by two access passwords: Operator password: will not allow changes on the critical parameters of the software, Programmer password: under no circumstance will be shared with other members of the fumigation center. In case of infringement SENASA and USDA APHIS PPQ may apply sanctions.</p> <p>6.2.2.3.2. Number of fumigation process and identification of chamber. The program will automatically provide a fumigation number. The numbers will be correlative and every commercial or “blank test” fumigation process will have to be independently accounted, using independent correlative series numbers for “blank tests”. Also, the process number will be associated to a specific fumigation chamber.</p> <p>6.2.2.3.3. Time recording of following events: 6.2.2.3.3.1. Conclusion of Methyl Bromide injection (purging of pipes). 6.2.2.3.3.2. Correct functioning of air circulation fan. 6.2.2.3.3.3. Initiation of aeration – Opening of damper 2. 6.2.2.3.4. Type of product: fresh blueberries 6.2.2.3.5. Number of boxes and pallets to be treated: the program should have a method to verify amounts discriminated by exporter. 6.2.2.3.6. Identification of pallets. Keep a record of the serial numbers of the first and last PPQ 535 Certificate placed by the SENASA Inspector on the pallets to be fumigated by exporter. It is convenient to include at least two entry areas so that two serial numbers can be incorporated to the same treatment. The pallet identification will be prior to the fumigation process (PPQ 535 Certificate) and at the time of conformity of the definite pallet to be exported (Certificate PPQ 535). This information will be entered in the Program and</p>
---	---



<p>datos deben ingresarse en el programa y aparecer en el informe. También debe permitir identificar los datos del exportador</p> <p>6.2.2.3.7 Identificación del Operador y del Inspector.</p> <p>6.2.2.3.8 Temperaturas manuales y de los sensores. El sistema debe tomar las temperaturas de los sensores conectados (pulpa y ambiente) y permitir ingresar las temperaturas manuales más bajas registradas por el Inspector SENASA.</p> <p>6.2.2.3.9 Inyección de Bromuro de Metilo Debe registrar la hora (hora y minuto) y las correspondientes temperaturas al momento de la inyección de Bromuro de Metilo.</p> <p>6.2.2.3.10 Cantidad real de gas inyectada y cantidad re-inyectada El programa debe requerir, en forma obligatoria, el ingreso del peso inicial y final del o los cilindros de Bromuro empleados, para calcular la cantidad real de gas inyectada. El requerimiento anterior es válido para la inyección inicial, una re-inyección, una adición de gas o cambio de cilindro. El registro de la re-inyección de gas debe especificar la cantidad, indicando al Operador y al Inspector SENASA, si hay menos de la cantidad requerida que la señalada en la "Ficha de Fumigación. La cantidad a inyectar debe ser indicada por el programa y corresponde a la diferencia entre los kilos inyectados inicialmente y los correspondientes a la nueva dosis.</p> <p>6.2.2.3.11 Concentración de Bromuro de Metilo El programa debe informar que se realicen tres lecturas consecutivas de concentración de bromuro de metilo y aceptar los datos de las mismas, la primera a la media hora después de inyectar la dosis completa de Bromuro de metilo, la segunda a 2 horas y la tercera al final del tratamiento. Cada lectura se realizará en tres sectores distintos de la cámara, fondo, medio y puerta. Debe ingresar el nombre de la persona que hizo las lecturas y el código del equipo analizador de gases utilizado. El programa debe registrar y alertar al operador si se requiere una re-circulación por 15 minutos adicionales.</p> <p>6.2.2.3.12 Mensajes de advertencia: El programa debe contemplar el despliegue de mensajes de advertencia, que eviten la operación o funcionamiento inadecuado de cada uno de los componentes del sistema:</p> <ol style="list-style-type: none"> <li>La operación del ventilador de re-circulación debe primar sobre la apertura de la válvula de inyección.</li> <li>El ventilador de re-circulación debe operar a lo menos media hora después del término de la inyección.</li> <li>Los ventiladores de chimenea y de recirculación, deben estar en operación antes de la apertura del damper que conecta la cámara con el sistema de evacuación</li> </ol> <p>6.2.2.3.13 Operación del sistema de computación con equipo de emergencia Es importante que las cámaras de fumigación y todos sus equipos de control funcionen, en lo posible, independiente de la red general de energía teniendo en cuenta el límite de 4 horas máximo de tratamiento. De todos modos el sistema de registro de temperaturas y eventos debe ser capaz de continuar, sin interrupción, una vez restituida la energía primaria. En caso de corte de energía o de comunicación con la cámara durante el tratamiento el software debe registrar este corte (ver anexo V)</p> <p>6.2.2.3.14 Diagramas y códigos de los sensores de temperatura El diagrama que indica la ubicación de los sensores debe señalar el número exacto de sensores y su identificación (sensores de</p>	<p>reflected in the Report and will permit identification of data of the exporter.</p> <p>6.2.2.3.7. Operator and Inspector Identification.</p> <p>6.2.2.3.8. Manual and sensor temperatures. The system should take temperatures of the connected sensors (pulp and ambient) and will permit introducing the lowest manual temperatures registered by the SENASA Inspector.</p> <p>6.2.2.3.9. Methyl Bromide Injection. During the injection process time control (hours and minutes) and temperatures are required.</p> <p>6.2.2.3.10. Real amounts of gas injected and re-injected. Program requires obligatory registration of initial and final weight of Methyl Bromide cylinders in use to calculate the real amount of gas injected. This will be valid for initial injections, re-injections, gas additions or a change of cylinder.</p> <p>In case of a re-injection, gas must be registered, with an indication to the Operator or the SENASA inspector that there is less gas than the one mentioned in the "Fumigation card". The amount to be injected will be indicated by the Program and will correspond to the difference between the initially injected kilograms and those corresponding to the new dose.</p> <p>6.2.2.3.11. Methyl Bromide Concentration Readings: The program must inform about the three consecutive readings of the concentration measures done at the first half hour, 2 hours after the beginning of the process and at the end of treatment. Each reading will be done in three different areas of the chamber, at the bottom, in the middle and at the door.</p> <p>The name of the person who performs the readings, and the gas analyzer equipment code used will be entered. If an additional re-circulation of 15 minutes is required the Program will register and inform the operator.</p> <p>6.2.2.3.12. Alert warnings: Warning messages will be required from the system to alert inappropriate functioning of the components:</p> <ol style="list-style-type: none"> <li>Re-circulation fans should be running previous to the opening of the injection valve.</li> <li>Re-circulation fans will extend at least half an hour after the injection process concludes.</li> <li>The chimney and re-circulation fans should be running before the opening of the damper which connects the chamber with the evacuation system.</li> </ol> <p>6.2.2.3.13. Emergency equipment for computerized system. Fumigation chambers require correct functioning of all their controlling systems, and if possible, independent from their energy supply taking in consideration the 4 hours limit treatment. In any case, the software recording temperature and events should be able to continue operating, without interruption, when primary energy is restored. If failure of the primary power source disrupts video camera operation during treatment, the event recording software shall document the incident (see annex V)</p> <p>6.2.2.3.14. Temperature sensors diagrams and codes. The diagrams indicating sensor locations should indicate the exact number of sensors and their identification (pulp or ambient</p>
--	---

<p>pulpa o ambiente).</p> <p>6.2.2.3.15 Permitir la calibración de los sensores de temperatura únicamente por el proveedor del software.</p> <p>6.2.2.3.16 Características del informe final (Ver anexo 5)</p> <p>6.2.2.3.17 Cualquier observación que surja del proceso de fumigación debe ser incluido, por el Inspector de Senasa, en el cuerpo del e-mail en el cual se adjunta el reporte de fumigación correspondiente. Así mismo estas observaciones deberán quedar en el libro foliado.</p> <p>6.2.2.4 Se autorizan los Reportes manuales de temperaturas y eventos hasta por un máximo de dos (2) días después de ocurrida alguna falla en el equipo, debiendo quedar registrado en el libro foliado. Cuando la falla signifique la pérdida del control del proceso, el Inspector SENASA deberá permanecer en el Centro de Fumigación, con dedicación exclusiva a esa actividad, hasta el término del período de exposición del tratamiento de fumigación.</p> <p>6.2.2.5 Una vez comenzada la fumigación, deberá ser imposible alterar los parámetros del sistema como la hora, sensores, etc., ya sea dentro del programa o desde el sistema operativo.</p> <p>6.2.2.6 Las lecturas de eventos deberán ser tomadas automáticamente por el sistema y registradas en el reporte, con un intervalo de 5 minutos desde el inicio del tratamiento hasta su finalización.</p> <p>6.2.2.7 El número de fumigación deberá estar impreso en todas las hojas del reporte de fumigación.</p> <p>6.2.2.8 El reporte debe indicar claramente si durante el tratamiento alguno de los sensores de pulpa cayeron por debajo de 15.6 °C o 21 °C dependiendo del tratamiento</p> <p>6.2.2.9 Todos los tratamientos abortados o no, deberán ser guardados por el sistema con su correspondiente número de fumigación, y estar disponibles en la base de datos correspondiente.</p> <p>6.2.2.10 Cualquier servicio de mantenimiento, mejora, actualización, recalibración, etc. que el programador o proveedor del software debiera realizar sobre un sistema que ha sido habilitado, deberá ser comunicado a SENASA y USDA APHIS PPQ con la anticipación suficiente, como para poder presenciar los mismos, según el criterio de SENASA y USDA APHIS PPQ para cada caso particular.</p> <p>6.2.2.11 El reporte de fumigación debe ser generado en formato digital (PDF), una copia del reporte debe ser impresa, firmada por el inspector actuante y mantenerse en el archivo del Centro de Fumigación. El archivo digital, conteniendo el reporte de fumigación, deberá ser enviado por el inspector de SENASA interviniente desde un correo oficial, previamente acordado con las oficinas de APHIS y SENASA. El reporte no debe permitir ser adulterado. Solo cuando por problemas de acceso al correo electrónico el</p>	<p>sensors).</p> <p>6.2.2.3.15. Calibration of temperature sensors can only be performed by the Programmer.</p> <p>6.2.2.3.16. Final Report Requirements see annex V</p> <p>6.2.2.3.17 Any comments arising from the fumigation process must be included by the SENASA inspector in the body of the e-mail in which the fumigation report is attached.</p> <p>6.2.2.4. Also these comments should be recorded in the communication book. Manual reports of temperature and event are permitted for a maximum of two (2) days in the event of sensor failure and all failures will be recorded in the Registry Book. If failure is a loss of process control, the SENASA Inspector will remain in the Fumigation Center with exclusive dedication to this activity, and during the complete fumigation treatment.</p> <p>6.2.2.5 Once a fumigation is started it is not permitted to change the parameters of the system, such as the time and sensor records, within the program or the operating system.</p> <p>6.2.2.6 The readings of events will be recorded automatically by the software system and printed in the final report, with an interval of 5 minutes from the beginning of the treatment until concluded.</p> <p>6.2.2.7 The number of the fumigation will be printed on all the pages of the fumigation report.</p> <p>6.2.2.8 The print out of the fumigation report will clearly indicate if of the temperature of the pulp sensor register below 15.6 °C or 21 °C depending the treatment.</p> <p>6.2.2.9 All the treatments passed and failed will be recorded by the system with the corresponding number of fumigation, and be available through the data base.</p> <p>6.2.2.10 Any maintenance service, improvement, update, recalibration, etc. that the provider or supplier of the software makes on a certified system, will have to be communicated to SENASA and USDA APHIS PPQ in advance so that an official can be present at such, according to the guidelines established by SENASA and USDA APHIS PPQ for each particular case.</p> <p>6.2.2.11 The fumigation record must be generated in a digital format (PDF), a copy of the report should be printed, signed by the inspector and kept on file at the Fumigation Center. The digital file, containing the fumigation report, must be sent by the SENASA inspector from via official mail, previously agreed with the APHIS and SENASA offices. The report shall not be adulterated. If the inspector cannot send the fumigation report in digital form</p>
---	---

<p>inspector no pueda remitir el reporte de fumigación en formato digital, el mismo podrá ser enviado vía fax previa comunicación a USDA APHIS PPQ. En este caso el reporte a enviar deberá estar firmado y sellado por el inspector actuante.</p> <p>6.2.2.12. Es responsabilidad del proveedor del programa la inviolabilidad del software. Ante cualquier eventualidad que se genere durante un tratamiento que implique la intervención del programador, la misma será notificada a SENASA y USDA APHIS PPQ mediante un correo donde se detallen la acción realizada. Caso contrario podrá ser rechazado el tratamiento.</p> <p>6.2.2.13. Autorización de nuevo software: se deberán presentar con fecha límite Junio del año en curso, ante las Autoridades del SENASA y USDA APHIS PPQ, quienes lo autorizarán una vez analizadas.</p> <p>6.2.3 Registro de uso de Bromuro de Metilo SENASA proveerá a las Cámaras de Fumigación de una planilla donde se detallará</p> <ul style="list-style-type: none"> <li>- Fecha</li> <li>- Número de Fumigación</li> <li>- Dosis del tratamiento</li> <li>- Número de garrafa</li> <li>- Peso Inicial</li> <li>- Peso Final</li> <li>- Gramos inyectados</li> <li>- Sello y firma del operador de la cámara</li> </ul> <p>Sello y firma del Director Técnico de la cámara</p>	<p>due to problems with the email access, the report can be sent by fax after notifying USDA APHIS PPQ. In this case the report must be signed and stamped by the inspector.</p> <p>6.2.2.12. The security of the software is a responsibility of the supplier of the program. Any event generated during a treatment that involves the intervention of the programmer, must be communicated to SENASA and USDA APHIS PPQ by an email with the details of the action taken. Otherwise the treatment may be rejected.</p> <p>6.2.2.13. Authorization for new software: each year new software applications must be evaluated prior to June of every current year and analyzed and approved by SENASA and USDA APHIS PPQ.</p> <p>6.2.3. Methyl Bromide Recording Device. SENASA will provide a Plan to all Fumigation Chambers where the following information will be recorded:</p> <ul style="list-style-type: none"> <li>- Date</li> <li>- Fumigation Number</li> <li>- Treatment dosage</li> <li>- Cylinder Number</li> <li>- Initial Weight</li> <li>- Final Weight</li> <li>- Injected grams</li> <li>- Stamp and signature of chamber operator</li> <li>- Stamp and signature of chamber technical director</li> </ul>																																						
<p>7. DESCRIPCION DEL TRATAMIENTO Los tratamientos Cuarentenarios de Fumigación con Bromuro de Metilo aprobado por USDA APHIS PPQ para fruta fresca de arándanos son:</p> <p>T101 (i-1.1)</p> <table border="1" data-bbox="154 1354 803 1522"> <thead> <tr> <th rowspan="2">Temperatura °C (°F)</th> <th rowspan="2">Dosis Gr/m<sup>3</sup> (Lbs/1000 ft<sup>3</sup>)</th> <th colspan="3">Concentración mínima expresada en gramos/m<sup>3</sup></th> </tr> <tr> <th>0.5 hs</th> <th>2 hs</th> <th>3.5 hs</th> </tr> </thead> <tbody> <tr> <td>21°C (70 °F) o superior</td> <td>32 gr/m<sup>3</sup> (2 lbs/1000 ft<sup>3</sup>)</td> <td>26</td> <td>22</td> <td>21</td> </tr> </tbody> </table> <p>Tratamiento T101 (i-1.2)</p> <table border="1" data-bbox="154 1606 803 1669"> <thead> <tr> <th>Temperatura</th> <th>Dosis (gr/m<sup>3</sup>)</th> <th>Tiempo Exposición (horas)</th> </tr> </thead> <tbody> <tr> <td>15.6 ° C o superior</td> <td>32</td> <td>3.5</td> </tr> </tbody> </table> <p>Ver requisitos: <a href="http://manuals.cphst.org/Tindex/getSchedule.cfm?schedules=566">http://manuals.cphst.org/Tindex/getSchedule.cfm?schedules=566</a></p> <p>En caso de existir una diferencia igual o superior a CINCO (5) gramos/metro cúbico, en DOS (2) o más de los puntos de medición de toma de muestras, deberá encenderse nuevamente el sistema de circulación por media hora más. En caso de</p>	Temperatura °C (°F)	Dosis Gr/m <sup>3</sup> (Lbs/1000 ft <sup>3</sup> )	Concentración mínima expresada en gramos/m <sup>3</sup>			0.5 hs	2 hs	3.5 hs	21°C (70 °F) o superior	32 gr/m <sup>3</sup> (2 lbs/1000 ft <sup>3</sup> )	26	22	21	Temperatura	Dosis (gr/m <sup>3</sup> )	Tiempo Exposición (horas)	15.6 ° C o superior	32	3.5	<p>7. TREATMENT DESCRIPTION: The Methyl Bromide Fumigation Treatment approved by USDA APHIS PPQ for fresh blueberry fruit corresponds to:</p> <p>T101 (i-1.1) treatment.</p> <table border="1" data-bbox="836 1302 1494 1438"> <thead> <tr> <th rowspan="2">Temperature ° C</th> <th rowspan="2">Doses Gr/m<sup>3</sup></th> <th colspan="3">Minimum concentration Expressed in gms/m<sup>3</sup></th> </tr> <tr> <th>0.5 hs.</th> <th>2 hs.</th> <th>3.5 hs</th> </tr> </thead> <tbody> <tr> <td>21 ° C or more</td> <td>32 gms/m<sup>3</sup></td> <td>26</td> <td>22</td> <td>21</td> </tr> </tbody> </table> <p>and T101 (i-1.2) treatment</p> <table border="1" data-bbox="836 1533 1494 1596"> <thead> <tr> <th>Temperature</th> <th>Dosage Rate (lb/1000 ft<sup>3</sup>)</th> <th>Exposure Period (hours)</th> </tr> </thead> <tbody> <tr> <td>60 ° F or above</td> <td>2.0 lbs</td> <td>3.5</td> </tr> </tbody> </table> <p>See requirements: <a href="http://manuals.cphst.org/Tindex/getSchedule.cfm?schedules=566">http://manuals.cphst.org/Tindex/getSchedule.cfm?schedules=566</a></p> <p>The circulation system should be turned on for an additional half an hour in case of an equal or greater difference of FIVE (5) grams/cubic meters, in TWO (2) or more of the measuring points for taking samples. If the difference persists, the treatment will be cancelled. Also, if the difference is greater</p>	Temperature ° C	Doses Gr/m <sup>3</sup>	Minimum concentration Expressed in gms/m <sup>3</sup>			0.5 hs.	2 hs.	3.5 hs	21 ° C or more	32 gms/m <sup>3</sup>	26	22	21	Temperature	Dosage Rate (lb/1000 ft <sup>3</sup> )	Exposure Period (hours)	60 ° F or above	2.0 lbs	3.5
Temperatura °C (°F)			Dosis Gr/m <sup>3</sup> (Lbs/1000 ft <sup>3</sup> )	Concentración mínima expresada en gramos/m <sup>3</sup>																																			
	0.5 hs	2 hs		3.5 hs																																			
21°C (70 °F) o superior	32 gr/m <sup>3</sup> (2 lbs/1000 ft <sup>3</sup> )	26	22	21																																			
Temperatura	Dosis (gr/m <sup>3</sup> )	Tiempo Exposición (horas)																																					
15.6 ° C o superior	32	3.5																																					
Temperature ° C	Doses Gr/m <sup>3</sup>	Minimum concentration Expressed in gms/m <sup>3</sup>																																					
		0.5 hs.	2 hs.	3.5 hs																																			
21 ° C or more	32 gms/m <sup>3</sup>	26	22	21																																			
Temperature	Dosage Rate (lb/1000 ft <sup>3</sup> )	Exposure Period (hours)																																					
60 ° F or above	2.0 lbs	3.5																																					

<p>persistir la misma, el tratamiento debe ser anulado . Asimismo, si la diferencia es mayor de OCHO (8) gramos/metro cúbico, el tratamiento debe ser anulado en la primer lectura. El tiempo de exposicion no podra superar las 4 horas de acuerdo al Manual USDA APHIS PPQ (FIFRA Section 18 pagina 2-3-3). En caso de superarse dicho limite se debera rechazar dicho tratamiento de manera preventiva</p>	<p>than EIGHT (8) grams/cubic meters the treatment will be cancelled during the first reading. Exposure must not be longer than 4 hours according to the USDA treatment manual (FIFRA Section 18 page 2-3-3). Treatment times in excess of this time frame shall be cause for rejection</p>
<p>8. PROCEDIMIENTO PARA LA APLICACIÓN DEL TRATAMIENTO DE FUMIGACION</p> <p>8.1 Servicio de inspección:</p> <p>8.1.1 El Inspector del SENASA asignado al Programa de Certificación en origen de arándanos frescos, prestará sus servicios en base al cronograma enviado por el Centro de Fumigación, mediante solicitud a la oficina de SENASA correspondiente</p> <p>8.1.2 El Centro de Fumigación tendrá una tolerancia de hasta media hora después de la hora solicitada a la Oficina del SENASA para iniciar el tratamiento de fumigación. Finalizado ese lapso, el Inspector del SENASA no está obligado a prestar el servicio de supervisión del mismo.</p> <p>8.1.3 Los costos que genere la operatoria de inspección y supervisión del SENASA, de acuerdo a la normativa vigente, serán solventados por el Centro de Fumigación.</p> <p>8.2 Aplicación del tratamiento</p> <p>8.2.1 Medición manual de temperaturas El Inspector SENASA verificará manualmente las temperaturas de pulpa del producto con termómetros calibrados para tal fin y en buen estado. Para este efecto, los pallets deben estar estibados con una separación tal que permita realizar el chequeo de temperatura por cualquiera de sus cuatro costados.</p> <p>8.2.1.1.- Aquellos pallets con temperatura superior a la temperatura critica (15.6 °C o 21°C) deberán ser identificados por el inspector del SENASA con el correspondiente Certificado PPQ 535 troquelado (Ver anexo III) y a partir de ese momento estarán aptos para ser tratados.</p> <p>8.2.1.2 Cuando el Centro de Fumigación presente lotes de pallets con temperaturas homogéneas, el Inspector de SENASA podrá reducir el número de pallets a ser chequeados manualmente de acuerdo a la uniformidad y rango de las lecturas de temperatura que se obtengan. Este procedimiento se discontinuará, en caso de detectarse productos fríos y calientes destinados a un mismo proceso, sin que haya sido advertido el Inspector SENASA de esta situación. Al preparar el cronograma de trabajo para presentar a SENASA a los efectos de ajustar los horarios de inicios de tratamientos de las distintas cámaras, se debe tener en cuenta que la temperatura de pulpa no debería ser inferior a la temperatura critica para la hora a la que se citó al Inspector.</p> <p>8.2.1.3 Todas las temperaturas manualmente registradas deberán ser corregidas utilizando el factor de corrección que está indicado en el Certificado de Calibración del termómetro manual, si así corresponde Se debe controlar que no haya diferencias significativas entre la</p>	<p>8.PROCEDURE FOR APPLICATION OF FUMIGATION TREATMENT:</p> <p>8.1. Inspection services:</p> <p>8.1.1. A SENASA fumigation program of fresh blueberries in origin Inspector will be assigned only if requested by a fumigation center to the corresponding SENASA office.</p> <p>8.1.2. The Fumigation Center will have half an hour tolerance after their request to the SENASA office to initiate the fumigation process. After that period of time, the SENASA Inspector is not obliged to provide any supervision service.</p> <p>8.1.3. In accordance with established norm, all of SENASA's inspection and supervision costs will be paid by the Fumigation Center.</p> <p>8.2. Treatment procedures:</p> <p>8.2.1. Manual temperature measuring The SENASA Inspectors will manually verify the pulp temperatures with properly calibrated and functioning thermometers in good working order. For this purpose, all pallets will be placed with sufficient space between them to permit temperature readings from any of their four sides.</p> <p>8.2.1.1. Those pallets with temperatures higher over the critical temperature (15.6 °C or 21°C) will be identified by the SENASA Inspector with the corresponding PPQ 353 Certificate (See Annex III) and then placed in the fumigation chamber.</p> <p>8.2.1.2. In the case where lots have similar temperatures at the Fumigation Center, the SENASA Inspector may reduce the number of pallets to be manually checked taking into account the uniformity and range of temperature readings. This procedure will be discontinued in case any cold and warm products destined to this process are detected, which had not been previously identified to the SENASA Inspector. When working schedules are prepared for SENASA to adjust time schedules for the initiation of treatments in the different chambers, it should be taken into consideration that at the time the Inspector is present at the chamber, no pulp temperatures should be below the critical temperature.</p> <p>8.2.1.3. If required, all manual temperature readings will be corrected using the correction factor indicated in the manual thermometer Calibration Certificate. In case of significant differences of manual and electronic thermometer readings, verifications will be made according to</p>

<p>lectura del termómetro manual y el electrónico del Programa computacional, caso contrario se deberá verificar los mismos según lo detallado en el punto 6.2.</p> <p>8.2.1.4 El Inspector de SENASA debe seleccionar aquellos pallets con las temperaturas de pulpa más bajas y ordenar su estiba dentro de la cámara, de modo de ubicar en ellos los sensores.</p> <p>8.2.1.5 La capacidad máxima a ocupar en las cámaras, durante cada fumigación, no podrá exceder del OCHENTA POR CIENTO (80%) del volumen de la misma (Resolución N° 472-2014).</p> <p>8.2.1.6 Observar que las cantidades de cajas y pallets ingresados al sistema correspondan con las consolidadas, así como los números de PPQ 535 adjudicado a cada pallets.</p> <p>8.2.1.7 Cada tratamiento será asentado en el libro foliado indicando: el número de fumigación, número de cajas y pallets, fecha y hora de inicio de tratamiento.</p> <p>8.2.1.8 El Director Técnico luego de cada fumigación verificará que la planilla de bromuro sea completado correctamente.</p> <p>8.2.2 Otorgamiento del “Certificado de Tratamiento” (Formulario PPQ 535)  Todas las cajas que se presenten a fumigación deberán estar conformando pallets. Cajas sueltas deberán ser palletizadas, aun tratándose de muestras con fines de experimentación.  El Inspector de SENASA identificará cada pallet adhiriendo en un lateral el troquel del Certificado PPQ 535 numerado (ver Anexo III), donde detallará su firma, la cantidad de cajas y número de fumigación, previo a consolidar la cámara.  Posteriormente ese número de Certificado se registrará en la Planilla de Declaración Jurada para identificación del lote fumigado (Anexo IV) y se deberá adherir en uno de los laterales del pallet de manera indicar que el mismo da cumplimiento al Programa de Certificación en origen de arándanos frescos con destino a E.U.A.</p> <p>8.2.3 Etapas a verificar al inicio y durante el proceso de fumigación, por el Inspector SENASA:</p> <p>8.2.3.1 Verificar la cantidad de Bromuro de Metilo necesario, antes de iniciar el tratamiento. Que en el marbete del cilindro este indicada una concentración de 100% Bromuro de Metilo.</p> <p>8.2.3.2 No se acepta la refumigación de productos tratados</p> <p>8.2.3.3 Que la diferencia en el peso del cilindro de Bromuro de Metilo, antes y después de la inyección del gas, sea igual a la cantidad de Bromuro de Metilo requerida para el volumen de la cámara, permitiendo una sensibilidad de 100 gramos. Se acepta un exceso de hasta el 10 % (hasta 36 gr/m<sup>3</sup>)</p> <p>8.2.3.4 Que el agua del vaporizador esté al menos a una temperatura de 65.5 °C durante todo el período de inyección.</p> <p>8.2.3.5 Que el registrador de eventos esté en operación.</p> <p>8.2.3.6 Que los ventiladores se encuentren en funcionamiento previo al inicio de la inyección y comprobar que los mismos funcionen al menos durante los primeros 30 minutos de iniciado el tratamiento.</p> <p>8.2.3.7 La impresión del evento “hora inicio” de la inyección del gas. Si el sistema de registrador de eventos no está operando, el evento se registrará manualmente en el “Reporte de fumigación”.</p> <p>8.2.3.8 Al término de la inyección y cuando se equilibre la</p>	<p>Point 6.2.</p> <p>8.2.1.4. The SENASA Inspector will select those pallets with the lowest pulp temperatures to be placed in the chamber, where sensors will be placed.</p> <p>8.2.1.5. During the fumigation process the chamber maximum loading capacity (volume of pallets of fruit) must not exceed EIGHTY PER CENT (80%) OF THE TOTAL CHAMBER VOLUME.  (Resolution Senasa N° 472-2014).</p> <p>8.2.1.6. Verification that the total amount of boxes and pallets are the same as those consolidated, with their corresponding PPQ 535 numbers in each pallet.</p> <p>8.2.1.7. Every treatment will be registered in the Registry Book with an indication of: fumigation number, number of boxes and pallets and date and time of initiation of treatment.</p> <p>8.2.1.8. After a fumigation process the SENASA Inspector will verify that the Methyl Bromide Registry Book is completed as corresponds.</p> <p>8.2.2. Issuing of “Certificate of Treatment” (PPQ 535 Form)  All fumigated boxes will be part of a pallet. Loose boxes will also be palletized even if part of experimental samples. The SENASA Inspector will place an identification number on each pallet with a detail of fumigated trays (See Annex III), with his signature, the amount of boxes and fumigation number, previous to consolidation. The Certificate of Treatment will be recorded in the “Sworn Declaration for identification of fumigated lot” (Annex IV) and placed in one of the lateral side of the pallet indicating compliance with the Preclearance Program of fresh blueberries in origin.</p> <p>8.2.3. Verification guidelines at the initiation and during the fumigation process by the SENASA Inspector:</p> <p>8.2.3.1. Verify total amount of Methyl Bromide before treatment initiation. The label of the Methyl Bromide cylinder should be 100 %.</p> <p>8.2.3.2. Refumigation of treated products is not allowed.</p> <p>8.2.3.3. Methyl Bromide cylinder weight, before and after the gas injection, is equal to the amount required under a 100 grams sensibility test. An over-dosage of a 10 % (up to 36gr/m<sup>3</sup>) is accepted.</p> <p>8.2.3.4. Water temperature of the vaporizer is at least at 65.5 C during the entire injection period.</p> <p>8.2.3.5. The event recording device is running.</p> <p>8.2.3.6. Fans are running previous to the initiation of the injection process and will extend at least 30 min. from the initiation of treatment.</p> <p>8.2.3.7. Recording of “initial time” of gas injection. If the registration device is not working properly, that time will be manually recorded in the Fumigation Report.</p> <p>8.2.3.8. At the conclusion of the injection process and scale restoration, the closing time of the Methyl</p>
---	---

<p>balanza, se deberá comprobar que quede registrado en la impresión del evento la hora de cierre de la válvula de inyección de Bromuro de Metilo. Si el sistema registrador de eventos no está operando, se deberá registrarse manualmente.</p> <p>8.2.3.9 Que las cañerías de inyección sean barridas con Nitrógeno o aire comprimido para limpiarlas.</p> <p>El proceso de fumigación comenzará una vez cumplidos todos los requerimientos anteriormente señalados, y el Inspector de SENASA deberá asegurarse que todas estas condiciones han sido registradas y anotadas manualmente en el “Reporte de fumigación” cuando el sistema de registro de temperaturas y eventos no está en uso.</p> <p>El Inspector de SENASA y/o Director Técnico verificará que el Operador detecte posibles fugas del fumigante mediante el uso del detector de haluros.</p> <p>8.2.4 Lecturas de concentración y tiempo de exposición</p> <p>Las lecturas de concentración serán tomadas a la media hora, a las dos horas y a las tres horas y media de iniciado el tratamiento, y serán ingresadas al sistema registrador de eventos o registradas manualmente por el Operador o Director Técnico en presencia del Inspector de SENASA. Adicionalmente, a consideración de inspectores de SENASA y USDA-APHIS PPQ, las lecturas de concentración podrán ser tomadas en cualquier momento de un tratamiento</p> <p>8.2.4.1 El esquema completo de tres lecturas solo será controlada por SENASA, en su totalidad, en la primera fumigación de la temporada y al menos una de cada diez fumigaciones. En el caso de tratarse de cámaras nuevas, este esquema de lecturas deberá controlarse en forma completa durante las primeras cuatro fumigaciones y luego al menos una de cada diez. Deberá quedar constancia escrita en el libro de actas de esta supervisión.</p> <p>De cualquier manera SENASA-APHIS en caso de considerarlo necesario, podrán requerir chequear las concentraciones de cualquier cámara.</p> <p>8.2.4.2 Toda fumigación debe ser presenciada por el Inspector de SENASA, por lo menos hasta la primera medición de concentraciones (a la media hora).</p> <p>8.2.4.3 El Director Técnico verificarán que tanto el DRIERITE y ASCARITE se encuentren en perfecto estado de funcionamiento, solicitando su reemplazo cuando: el DRIERITE vire de azul a rosado y el ASCARITE se torne húmedo o de consistencia sólida o agregada. El inspector de SENASA y/o USDA supervisarán que se cumpla.</p> <p>8.2.4.4 Será requisito medir concentraciones toda vez que, durante un proceso de fumigación, se detecten fugas de consideración. Las concentraciones mínimas esperadas, se encuentran definidas en el programa de tratamiento correspondiente (tabla 7).</p> <p>8.2.4.5 Si durante el proceso de fumigación se producen dificultades menores, las cuales pueden ser corregidas, el Operador decidirá qué medidas adoptar y verificará que sean hechas y registradas. Si no es posible corregir estas dificultades o los eventos no han sido registrados, la fumigación podrá ser anulada siempre que se notifique de manera fehaciente al SENASA y APHIS. Se deberá dejar constancia en el libro foliado.</p> <p>8.2.4.6 El proceso de fumigación finaliza cuando el Operador o el Inspector de SENASA o Director Técnico, verifique que la</p>	<p>Bromide injection valve will be recorded. If the event recording device is disconnected, that time will be manually recorded.</p> <p>8.2.3.9. Only Nitrogen and compressed air are authorized for purging purposes of injection pipes.</p> <p>The fumigation process will start when all these requirements have been completed, and the SENASA Inspector will ensure that all conditions have been manually recorded in the “Fumigation Report” whenever the temperature and event recording device is not in use.</p> <p>The Inspector of SENASA and/or Technical Director will verify that the Operator detects possible leaks of methyl bromide using the halide detection device.</p> <p>8.2.4. Concentration readings and exposure time.</p> <p>Concentration readings will be taken half an hour after the initiation of treatment, and at two and three and a half hour from the initiation of the treatment, and then entered into the event recording system or manually recorded by the Operator or Technical Director in the presence of the SENASA Inspector. Additionally, if required by SENASA and/or USDA-APHIS-PPQ, readings may be taken at any time.</p> <p>8.2.4.1. The complete three measuring reading system will be fully controlled by SENASA and only applicable for the first season fumigation, and then one or two times every ten fumigations. In the case of new chambers, this reading system will be fully controlled during the first four fumigations and then, one or two times every ten fumigations. There should be a written proof in the Registry book of this supervision.</p> <p>SENASA and APHIS may require checking concentrations of any chamber at any time.</p> <p>8.2.4.2. The SENASA Inspector will have to be present at every fumigation until the first concentration reading (the first half hour).</p> <p>8.2.4.3. The SENASA Inspector and/or USDA will verify that DRIERITE and ASCARITE are in perfect working conditions and if required request a replacement when DRIERITE changes from blue to pink and ASCARITE becomes humid or of solid consistency.</p> <p>8.2.4.4. Concentration readings will be required every time a leak is detected during the fumigation process. Minimum required concentrations are defined in the corresponding treatment program (Chart 7).</p> <p>8.2.4.5. If minor difficulties occur during the fumigation process, the Operator will decide how to correct them and will verify and record corrective actions. Only the SENASA Inspector will cancel the process if unable to solve the problem or if recording was omitted. If it is not possible to correct the difficulties or they have not been registered as events, the fumigation could be cancelled however it needs to be notified to SENASA and APHIS. Report the incident in the Registry Book.</p> <p>8.2.4.6. The fumigation process is completed when the Operator and/or SENASA Inspector at the facility verifies that aeration has begun (at termination of treatment process) and is then</p>
--	--

<p>evacuación ha sido iniciada. Es decir, al término del tiempo de exposición del tratamiento, lo cual debe ser registrado por el sistema de registro de eventos o manualmente en el “Reporte de Fumigación”.</p> <p>8.2.5 Aprobación del Reporte de Fumigación. Por cada tratamiento de fumigación, deberá emitirse un Reporte de Fumigación. Dicho documento será revisado por el Inspector de SENASA, con el objeto de verificar que el proceso cumplió con todos los requerimientos del tratamiento indicados en este Plan de Trabajo para la Certificación en Origen de Arándanos Frescos de Argentina, con tratamiento de Fumigación con Bromuro de Metilo con destino a Estados Unidos. Cada Reporte de Fumigación, serán aprobados mediante la firma del inspector del SENASA y el sello “USDA/SENASA MB Treatment” y en caso de anulación del tratamiento, se emplea el sello “USDA/SENASA Void”. El Inspector de SENASA podrá aprobar “Reportes de Fumigación” que muestren lecturas de temperatura ambiente o pulpa por debajo del mínimo estipulado cuando esto se deba solo a fallas del sistema de computación</p>	<p>recorded by the event recording device or manually on the Fumigation Report.</p> <p>8.2.5. Approval of Fumigation Reports. A Fumigation Report will be prepared for every treatment.</p> <p>Final certification of fumigated products shall be granted by the SENASA Inspector only after a revision of the Report verifies compliance with all treatment and Work Plan requirements. The SENASA Inspectors will be authorized to give written approval by signing and placing a “USDA/SENASA MB Treatment” stamp on the Report, and a “USDA/SENASA VOID” stamp in case of treatment annulment. The SENASA Inspectors can approve computerized Fumigation Reports showing pulp and ambient temperature readings under minimum of treatment dose, only when caused by computer recording system failure.</p>
<p>9. MOVIMIENTO Y ALMACENAMIENTO DE LOTES FUMIGADOS</p> <p>9.1 La fruta tratada, que no sea correctamente salvaguardada de posibles insectos cuarentenarios, podrá ser rechazada si los Inspectores SENASA o USDA APHIS PPQ advierten esta situación, en cualquier momento desde el tratamiento hasta su carga.</p> <p>9.1.1 Las áreas de carga/despacho deben estar protegidas, como mínimo por una malla limpia, fijada al piso y físicamente aislada de materiales de empaque, bins, cajones cosecheros y mercadería sin tratar, estén éstos en movimiento o almacenados, y de cualquier otra área de las instalaciones que podría sufrir infestación.</p> <p>9.1.2 El concepto de área cubierta con malla se refiere a una estructura rígida de malla con abertura no mayor a 1,5 mm, sostenida por madera, metal, cemento o cualquier material similar</p> <p>9.1.3 Cualquier defecto o rotura en el sistema de protección con malla, durante el transcurso de la temporada, deberá ser corregido por el Centro de Fumigación a la brevedad posible.</p> <p>9.1.4 SENASA o USDA APHIS PPQ pueden solicitar medidas adicionales de control fitosanitario si la aislación física de las áreas de carga/despacho no protegen adecuadamente de las plagas a la fruta tratada.</p> <p>9.1.5 Los lotes fumigados deben moverse y almacenarse en cámaras limpias, asignadas para este propósito bajo la responsabilidad del Director Técnico del Centro de Fumigación, y bajo ninguna circunstancia se pueden almacenar en ubicaciones intermedias o con fruta sin tratar. El área de resguardo debe estar identificado como sitio de resguardo de fruta tratada</p> <p>9.1.6 Queda prohibido modificar la cantidad de cajas en los pallets tratados, caso contrario SENASA y USDA APHIS PPQ podrán aplicar sanciones. En caso de tener que modificarse, deberá aplicar punto 9.2.8</p> <p>9.1.7 Es responsabilidad del Centro de tratamiento y del</p>	<p>9.MOVING AND STORAGE OF FUMIGATED LOTS</p> <p>9.1. Treated fruit not properly protected from possible quarantine insects, may be rejected by SENASA Inspectors or USDA APHIS PPQ at any time from initiation of fumigation process until loading.</p> <p>9.1.1. Loading/dispatch areas are to be protected by a clean and fixed to the floor anti-aphid mesh, and isolated from packing materials, bins harvester boxes and non-treated material, whether in movement or stocked and of any other installation area of possible infestation.</p> <p>9.1.2. The concept of a mesh protected area refers to a rigid structure supported by wood, metal, cement, or any other similar material with an opening of up to 1.5 mm.</p> <p>9.1.3. Any irregularity or breakage of the mesh protection system during the season will have to be immediately corrected by the Fumigation Center.</p> <p>9.1.4. SENASA/USDA APHIS PPQ will be able to request additional phytosanitary control measures if physical isolation of loading/dispatch areas of treated fruit is not adequately protected from quarantine insects.</p> <p>9.1.5. The fumigated lots will be moved and stored in clean chambers, assigned for this purpose, under the Fumigation Center Technical counterpart responsibility, and by no means intermediate or non-treated fruit areas will be used. These will be identified as safeguarding areas for treated fruit.</p> <p>9.1.6. Under no circumstances the amount of boxes of treated fruit be altered, or sanctions may be applied by SENASA and USDA APHIS PPQ. In the case of modifications, the company should apply point 9.2.8.</p> <p>9.1.7. It is the responsibility of the Fumigation Center and the technical Director to verify the correct gas evacuation in order</p>

<p>Responsable Técnico verificar el cumplimiento de la evacuación luego de realizado el tratamiento con el fin de evitar Concentraciones altas de MB en túneles y cámaras de frío.</p> <p>9.2 Procedimiento para el Embarque de Fruta Fumigada en Centros de Fumigación.</p> <p>9.2.1 La autorización (Anexo IV) para despachar los productos fumigados desde el centro de fumigación al punto de salida. será emitida por el SENASA después de confeccionar el Certificado PPQ 535 y el Reporte de Fumigación manual o computacional, a los efectos documentar que el proceso de fumigación ha sido correctamente ejecutado.</p> <p>9.2.2 Los Reportes de Fumigación manual o computacional tendrán validez luego de haber sido firmados por el inspector del SENASA o USDA APHIS PPQ y tener el sello "USDA/SENASA MB Treatment" mostrando el código del Centro de Fumigación. En caso de que el tratamiento no sea válido el sello deberá decir "USDA/SENASA VOID".</p> <p>9.2.3 La carga y despacho o recepción de fruta fumigada que no haya sido embarcada debido a problemas de espacio, así como el movimiento de fruta fumigada entre Centros de Fumigación o entre Centros de Fumigación y Plantas de Empaque equipadas para este propósito, debe ser supervisada en ambos puntos por el Inspector del SENASA, al igual que todo movimiento de fruta fumigada, caso contrario perderá su condición.</p> <p>9.2.4 El Inspector del SENASA en punto de despacho supervisará las actividades que se realicen al respecto y lo consignará en el sector de Observaciones de la "Planilla" (Anexo IV).</p> <p>9.2.5 Para todos los embarques y en el momento de la carga, el Inspector del SENASA verificará la correcta salvaguarda del producto tratado así como la colocación del Certificado de Fumigación PPQ 535 por cada pallet, confeccionado correctamente. (Anexo III).</p> <p>9.2.6 Para respaldar la actividad de supervisión del embarque, el Inspector del SENASA y el Operador del centro de Fumigación deberán confeccionar la correspondiente "Planilla de Declaración Jurada para Identificación del Lote Fumigado" (Anexo IV), debidamente cumplimentada en todos sus ítems, necesaria para confeccionar el correspondiente "Certificado Fitosanitario"</p> <p>9.2.7 En caso de remanentes de pallets tratados el Inspector del SENASA deberá confeccionar la correspondiente planilla FORMULARIO DE STOCK DE FRUTA (anexo V)</p> <p>9.2.8 Procedimiento en caso de repalletizaje:</p> <ul style="list-style-type: none"> <li>• Definición: cualquier reordenamiento de cajas dentro de un pallet luego de la colocación del certificado por parte del Inspector Fitosanitario posterior al tratamiento</li> <li>• La empresa debe pedir autorización, con carácter de excepción, tanto a SENASA como a USDA APHIS PPQ, informando fecha y hora del procedimiento de manera fehaciente.</li> <li>• El resultado de esta reorganización deberá reflejarse en el Formulario PPQ 534 (anexo VI) donde quedarán asignados los nuevos certificados PPQ a los pallets que fueron modificados, eliminándose los antiguos.</li> <li>• Los Productos Certificados podrán ser reorganizados en nuevos pallets, siendo obligatoria la presencia del Inspector SENASA durante la actividad. El Inspector de USDA APHIS</li> </ul>	<p>to avoid high concentrations of MB in tunnels and cold storages.</p> <p>9.2. Procedure for shipment of treated fruit in Fumigation Centers.</p> <p>9.2.1. Final authorization for shipment of fumigated products to the United States will be issued by SENASA after the PPQ 535 Certificate and the manual or computerized Fumigation Report have been issued to verify that the fumigation process has been completed.</p> <p>9.2.2. Manual or computerized Fumigation Reports will only be valid if signed by SENASA Inspector or USDA APHIS PPQ and if stamped with the "USDA/SENASA MB Treatment" stamp showing the fumigation center code. If the treatment is invalid the stamp will read "USDA/SENASA VOID".</p> <p>9.2.3. Any loading, dispatch or reception of fumigated fruit which was not shipped due to space problems or was moved to other certified fumigation centers, or from fumigation centers to packing plants, must be supervised by the SENASA Inspector at all times or the treated fruit will lose its fumigation status.</p> <p>9.2.4. The SENASA Inspector will supervise all dispatch activities from the fumigation center and will record them in the "Planilla" (Annex IV) under Observations.</p> <p>9.2.5. The SENASA Inspector will ensure the appropriate safeguarding of the treated pallets and also will verify that a properly completed Certificate of Treatment PPQ 535 (Annex III) is firmly attached to every pallet at the time certified fruit is loaded for shipments.</p> <p>9.2.6. As a back-up of the supervision process, the SENASA Inspector and the Fumigation Center Operator will prepare the "Sworn Declaration for Identification of Fumigated Lots" (Annex IV), properly completed, in order to prepare the corresponding "SENASA export phytosanitary Certificates".</p> <p>9.2.7. In case of remnants of treated pallets the SENASA Inspector will prepare the corresponding "FRUIT STOCK FORM" (Annex V).</p> <p>9.2.8. Repalletizing Procedure:</p> <ul style="list-style-type: none"> <li>• Definition: Any box reorganizing inside the pallet after Phytosanitary Inspector puts the certificate after the treatment.</li> <li>• The company must ask for authorization, as an exception, to SENASA and to USDA APHIS PPQ, informing time and date of the procedure that makes it reliable.</li> <li>• The result of this reorganizing must be reflected in the form PPQ 534 (annex VI) where the new PPQ certificates will be assign to the pallets that were modified, eliminating the old ones.</li> <li>• The certificated products could be reorganized in new pallets, is mandatory the supervision of the SENASA Inspector during the activity. The USDA APHIS PPQ Inspector could be</li> </ul>
--	--



<p>PPQ podrá participar de la operación.</p> <ul style="list-style-type: none"> <li>• El repaletizado de Productos Certificados se efectuará en el centro de fumigación y será realizado en cámaras de almacenaje para Productos Certificados; en cámaras o antecámaras del frigorífico desocupadas, limpias y libres de insectos; o en antecámaras subdivididas por medio de una estructura rígida con malla u otro material.</li> <li>• Todos los materiales, incluyendo el material de embalaje a ser usados en la repaletización de los Productos Certificados, deben ser previamente inspeccionados por el Inspector</li> </ul> <p>9.3 Transporte de lotes fumigados</p> <p>9.3.1 La unidad mínima de transporte autorizada por el SENASA y USDA APHIS PPQ para el despacho a punto de salida de fruta fumigada es un camión o un contenedor.</p> <p>9.3.2 Todos los camiones o contenedores utilizados para el transporte de fruta fumigada deben ser inspeccionados por Inspectores del SENASA, encontrados libres de tierra, insectos u otros materiales contaminantes antes de la carga de productos fumigados. Caso contrario, se deberá limpiar o rechazar</p> <p>9.3.3 La unidad de transporte debe estar herméticamente cerrada y precintada por el SENASA, únicamente con precinto de SENASA, figurando los números de los mismos en la Planilla (Anexo IV).</p> <p>9.3.4 Se podrá combinar más de un despacho, de diferentes centros de fumigación en un solo transporte, cada uno amparado con su respectivo Anexo IV. El Inspector del SENASA debe supervisar la recepción y el despacho, consignando los precintos que amparan la carga.</p> <p>9.3.5 Se podrá combinar pallets de fruta tratada con no tratada en un mismo transporte siempre que este asegurada la salvaguarda en caso de organismos cuarentenarios. El inspector de SENASA deberá comprobar que la fruta tratada esté identificada con Certificado PPQ 535 y herméticamente sellada la base con la manta termica. La cinta USDA APHIS PPQ –SENASA se usara para identificar el pallet hubicandese a media altura del pallet. Una vez llegado el camión al punto de salida del país, SENASA verificará la integridad del pallet tradado. En caso de no dar cumplimiento a lo requerido, la partida será redestinada a un mercado distinto a EEUU.</p> <p>9.3.6 Al menos se deberá emitir una "Planilla" (Anexo IV) por exportador y por despacho de fruta fumigada que, luego de ser completada en el Centro de Fumigación, se entregará al transportista, que es el responsable de entregarla en el punto de salida junto con el remito, al Inspector de SENASA, siendo el documento necesario para proceder a la apertura del precinto del camión/contenedor. Una vez desprecintado el transporte, el Inspector del SENASA de punto de salida realiza el chequeo de cada Certificado de Fumigación (PPQ 535) con los datos consignados en el anexo IV y comprueba la hermeticidad de la cobertura del pallet y el correcto sellado con cinta SENASA/ USDA APHIS PPQ .</p> <p>9.3.7 Pallets tratados en Camaras aprobadas por USDA-APHIS-PPQ redestinados a otros mercados fuera de USA: Se procederá a retirar los PPQ 535 y se anularan. Los mismos deberán registrarse en el libro comunicaciones y quedarán disponibles para su verificación. La empresa deberá comunicar la numeración de los certificados cancelados a USDA APHIS PPQ de inmediato via correo electronico</p>	<p>part of this operation.</p> <ul style="list-style-type: none"> <li>• The repalletizing of the certified products will be done in a fumigation center and it will be done in a cold storage for certified products; in chambers or in cold prechambers unoccupied, clean and bugs free; or in prechambers subdivided by an inflexible structure with a mesh or other material.</li> <li>• All the materials including the packing material that is going to be used in the repalletizing of the certificated products, must be previously inspected by the Inspector.</li> </ul> <p>9.3. Transportation of Fumigated fruit.</p> <p>9.3.1. The minimum means of conveyance (transportation) authorized by SENASA and USDA APHIS PPQ for the dispatch of fumigated fruit is a truck or a container.</p> <p>9.3.2. All trucks or containers used for the transport of fumigated fruit must be inspected by the SENASA Inspectors and be free of dirt and pests or other materials before the fumigated product is loaded. If not, it must be cleaned or rejected.</p> <p>9.3.3. The transport unit must be hermetically closed with a SENASA seal attached and the data recorded on the “Planilla” (Annex IV).</p> <p>9.3.4. More than one dispatch could be combine, even if they belong to different fumigation centers in one truck, each one of them under the protection of Annex IV. The SENASA Inspector has to supervise the reception and dispatch, consigning the label under the protection of the loading.</p> <p>9.3.5. Pallets of certified shipments commingled with non-certified shipments must be adequately sealed to exclude quarantine organisms. The SENASA inspector will verify that the certified shipment is identified with the PPQ 535 Certificate, and sealed with USDA APHIS PPQ -Senasa tape. Once the shipment arrives to the facility SENASA will verify the integrity of the packaging and seal. If the shipment is not properly sealed and identified it will not be allowed to be exported to the U.S</p> <p>9.3.6. At least one “form” (Annex IV) per exporter for dispatched fumigated fruit will be prepared after completion and given to the transporting agent, who will be responsible for delivery to the SENASA Inspector at the cargo/shipping site. This is the only officially authorized document required to proceed with the opening of the sealed trucks/containers. Once unsealed, the SENASA Inspector will compare the Certificate of Treatment (PPQ 535) and Annex IV data and check the integrity of pallet protection, and if the SENASA/ USDA APHIS PPQ tape was correctly placed.</p> <p>9.3.7. PPQ Precleared Shipments at APHIS certified treatment facilities redirected to destinations other than the U.S.:</p> <p>SENASA shall supervise removal of the PPQ 535 and void it. The certificates must be register in the communication book or folder intended for this purpose and remain available for future verification. The facility manager must communicate to USDA APHIS PPQ the numbers of certificates canceled via email on a regular basis.</p>
--	--

<p>9.4 Operativo en Aeropuertos</p> <p>9.4.1. Todos los aeropuertos deberán contar con la aprobación de SENASA y USDA APHIS PPQ de áreas limpias para realizar el acondicionamiento de los pallets tratados previo inicio temporada (Resolución SENASA 215-2014). En caso de solicitar habilitación de nuevos aeropuertos para productos certificados a los Estados Unidos deberán ser confirmados por escrito a Senasa y Copexeu con fecha límite 1 de Julio de la temporada de exportación.</p> <p>9.4.2. Pallets con deficiencias en la salvaguarda podrán ser rechazados por SENASA y/o USDA APHIS PPQ .</p> <p>9.4.3. El aeropuerto deberá proporcionar una oficina equipada y bien ubicada para uso del SENASA y USDA APHIS PPQ en sus labores de supervisión.</p> <p>9.4.4. Toda la actividad de manejo y resguardo de la fruta certificada, podrá ser supervisada por Inspectores SENASA.</p> <p>9.4.5. Todos las plataformas y contenedores aéreos utilizados para el transporte de fruta fumigada deben encontrarse limpios antes de que se efectúe la carga de productos certificados. Caso contrario, se deberá limpiar o rechazar.</p> <p>9.4.6. Toda el área del Recinto de Resguardo debe estar siempre limpia, y en el interior de ella no deben almacenarse materiales de embalaje o cualquier otro material.</p> <p>9.4.7. En caso de desarmarse un pallet para embarcar la carga en contenedor de línea aérea ULD (Unit Load Device), el mismo será precintado por un Inspector de SENASA y/o USDA APHIS PPQ con un precinto de APHIS en área limpia. El número del precinto será colocado en el PPQ certificado 203.</p> <p>9.4.8. SENASA deberá ser notificado por las compañías aéreas y/o cargadores de cualquier incidente que implique la ejecución de algún procedimiento de excepción, como por ejemplo: repaletizado/sellado de cobertor pallet/apertura de cobertura de pallet, que signifique una circunstancia no habitual para el Plan de Trabajo, aunque contemplada como práctica autorizada por las autoridades del SENASA y USDA APHIS PPQ . De no cumplirse el aviso notificando la situación, la partida en cuestión será rechazada.</p> <p>9.4.9. Adicionalmente SENASA y USDA APHIS PPQ podrán realizar auditorías de los pallets fumigados tanto en los empaques como en los puntos de salida.</p> <p>9.5 Operativo en Containers</p> <p>Los containers serán cargados desde centros de fumigación y/o sitios de transferencia aprobados para tal fin y supervisados por un Inspector de SENASA y/o USDA APHIS PPQ . El container deberá ser consolidado con un precinto oficial de USDA-APHIS.</p> <p>9.6 Operativo en Bodegas de Barcos</p> <p>Los puertos a operar con cargas de arándanos fumigados deberán estar autorizados por SENASA y USDA-APHIS PPQ. Las empresas interesadas en participar de este Plan de Trabajo deberá presentar una Memoria descriptiva y operativa que va a utilizar, basándose en los requisitos fitosanitarios de salvaguarda detallados en el presente, con la debida anticipación para ser evaluado.</p>	<p>9.4. Airport Operations:</p> <p>9.4.1. SENASA shall function as the authorizing organization for Airports seeking preclearance program participation as ports of lading (SENASA Resolution 215-2014). Authorization requests for new ports of lading shall be made in writing prior to July 1 of proposed export season. Airports authorized to export certified shipments must provide secure phytosanitary areas for storage.</p> <p>9.4.2. Pallets without an adequate safeguarding can be rejected by SENASA and/or USDA APHIS PPQ.</p> <p>9.4.3. Airport must provide a well located and equipped office to be used by SENASA and USDA APHIS PPQ for official duties.</p> <p>9.4.4. All safeguarding activities for certified fruit can supervised by SENASA Inspectors at any time.</p> <p>9.4.5. All platforms/skids and air containers used for the transport of fumigated fruit must be clean before the fumigated product is loaded. If not they must be cleaned or rejected.</p> <p>9.4.6. Provision of a clean safeguarding area where no contaminating materials of any kind are stored is required.</p> <p>9.4.7. USDA APHIS PPQ and/or SENASA Inspector will seal any disassembled pallet to be shipped in an airline container airline container ULD (Unit Load Device), in a clean area, with an APHIS seal. Seal number should be included in the PPQ 203</p> <p>9.4.8. SENASA must be notified by airlines and/or cargo companies of any irregularities requiring exceptional procedures, such as opening a pallet protection, etc., representing an unusual circumstance for the Program, even though it is thought of as a normal practice by the SENASA and USDA-APHIS authorities. Any infringement to this practice will cause shipment cancellation.</p> <p>9.4.9. In addition, an audit of the fumigated pallets may be performed at any time by USDA APHIS PPQ and SENASA at the packing facilities or at the Airport.</p> <p>9.5. Containers:</p> <p>Containers will be loaded at fumigation centers and/or approved transference sites under the supervision of SENASA and/or USDA APHIS PPQ. Consolidation of a container will require an official USDA APHIS seal.</p> <p>9.6. Vessel Store Rooms:</p> <p>The ports that will be handling fumigated blueberries will have to be authorized by SENASA and USDA APHIS PPQ. Any company interested in participating in this Work Plan must present a full description of operating plan that it is going to use, based on the phytosanitary safeguarding requirements detailed in this work plan, for evaluation.</p>
---	--

<p><b>10.ENVASES Y MATERIALES DE EMBALAJE AUTORIZADOS</b></p> <p>Las regulaciones del presente Plan de Trabajo a los envases y materiales de embalaje, están referidas exclusivamente a aquellos que serán utilizados en el embalaje de productos que tienen Fumigación con Bromuro de Metilo como condición única para el ingreso a los EE.UU.</p> <p>Estas regulaciones están orientadas al tipo de material y diseño, tanto de los envases como de los materiales de embalaje.</p> <p>10.1. Cajas Cada caja que conforme una partida o lote que se presente a una actividad del Programa de Pre-embarque, deberá contener la rotulación en castellano exigida por la Resolución Ex-SAG 554/83 y lo especificado a continuación:</p> <ol style="list-style-type: none"> <li>1. <i>Nombre de la especie.</i></li> <li>2. <i>Grado de selección.</i></li> <li>3. <i>Nombre de la variedad o cultivar.</i></li> <li>4. <i>Peso neto.</i></li> <li>5. <i>Provincia productora.</i></li> <li>6. <i>Nombre del emparador.</i></li> <li>7. <i>Marca comercial.</i></li> <li>8. <i>Producción Argentina.</i></li> <li>9. <i>Sello clave (código del galpón de empaque y fecha de empaque).</i></li> <li>10. Leyenda "USDA Preclearance Program".</li> </ol> <p>Actualmente se encuentran autorizados los envases de: Madera, Cartón, Madera/cartón y Plástico. El diseño de estos envases deberá permitir la penetración del Bromuro de Metilo. Se encuentra específicamente prohibido el uso de envases de poliestireno expandido (telgopor; isopor) en los Tratamientos Cuarentenarios de Fumigación.</p> <p>10.2. Material de envoltorio y envases internos</p> <p>Cuando en el embalaje de productos que serán fumigados se empleen envoltorios o envases impermeables, de materiales tales como: plásticos del tipo retráctil; polietileno; celofán; papeles encerados o a prueba de agua; absorpad o Papel gofrado; o envases plásticos tipo "clamshell", estos deberán ser removidos, abiertos o presentar perforaciones previo a la fumigación, con objeto de facilitar la penetración del gas. Si se opta por la alternativa que los envoltorios o envases posean perforaciones, se podrá elegir una de las siguientes alternativas:</p> <ul style="list-style-type: none"> <li>• Perforaciones con un diámetro mínimo de 4,76 mm cada 4,4 cm, y estar uniformemente distribuidas sobre toda la superficie.</li> <li>• Perforaciones con un diámetro mínimo de 6,35 mm cada 5 cm, y estar uniformemente distribuidas sobre toda la superficie.</li> <li>• Perforaciones de un diámetro de 1,3 mm, distribuidas uniformemente en toda la superficie, y en una densidad de 210 perforaciones por decímetro cuadrado.</li> <li>• Envoltorios que tengan como mínimo 49 micro perforaciones en un cuadrado de 2,5 cm de lado (784perforaciones por cada decímetro cuadrado).</li> <li>• Envases con perforaciones uniformemente distribuidos que representen como mínimo un 0,93 por ciento de área abierta de superficie. Dichas perforaciones tanto en la parte superior e</li> </ul>	<p><b>10.AUTHORIZED CONTAINERS AND PACKING MATERIAL:</b></p> <p>Regulations of the Fumigation Program on containers and packing materials will only apply to those used in packing of Methyl Bromide fumigated products as the only condition to enter the U.S.</p> <p>These regulations refer to the type of material and design, having to do as much with the packaging as with the packing materials.</p> <p>10.1. Boxes: Each box that is part of a shipment or lot that is included in the Preclearance Program will have to indicate the following Information in Spanish required by Ex-SAG Resolution 554/83 and as specified below:</p> <ol style="list-style-type: none"> <li>1. <i>Name of the species,</i></li> <li>2. <i>Degree of selection,</i></li> <li>3. <i>Name of the variety,</i></li> <li>4. <i>Net Weight,</i></li> <li>5. <i>Province of production,</i></li> <li>6. <i>Packing house name,</i></li> <li>7. <i>Trade name,</i></li> <li>8. <i>Argentina Production,</i></li> <li>9. "Sello Clave" (packing house code and date of packing)</li> <li>10. logo "USDA Preclearance Program".</li> </ol> <p>At present only the following boxes are authorized: wood, carton, wood/carton and plastic. The design of these should allow fast penetration of Methyl Bromide. The use of expanded polystyrene (telgopor) containers are specifically forbidden for quarantine fumigation treatments.</p> <p>10.2. Packing Materials:</p> <p>In fumigation treatments, non-permeable plastic wrappings or packages such as: shrink wrap, films, and cellophane; papers that are waxed or waterproofed; absorb pad or dimpled &amp; embossed papers; or "clamshell" plastic packages, should be removed, opened, or have perforations previous to fumigation, in order to facilitate the gas penetration.</p> <p>If wrappings or packages are to be perforated, the alternatives are as follows:</p> <ul style="list-style-type: none"> <li>• Perforations of at least 4.76 mm in diameter every 4.4 cm, and be uniformly distributed over the entire surface.</li> <li>• Perforations of at least 6.35 mm in diameter every 5 cm, and be uniformly distributed over the entire surface.</li> <li>• Perforations of 0.8 to 1.3 mm in diameter, uniformly distributed over the entire surface and in a minimum density of 200 perforations per square decimeter.</li> <li>• Plastic wraps containing at least 49 micro perforations per square inch (equivalent to 784 micro perforations per square decimeter).</li> <li>• Containers with holes distributed uniformly representing at least 0.93 percent open area of surface. Holes on top and bottom must not be blocked when clamshells are</li> </ul>
--	---

<p>inferior no deben estar bloqueados cuando los envases (clamshells) están apilados (deben tener rebajes o salientes para prevenir el bloqueo)</p> <p>10.3 Materiales cobertores de pallets tratados: debe asegurar aislamiento del producto tratado con el medio externo, utilizando para tal fin flejes o cinta adhesiva que lo aseguren al material utilizado como piso del pallet. Este piso no debe impedir la circulación del bromuro de metilo. En caso de nuevos materiales el interesado deberá contar previamente con la autorización de Senasa y USDA APHIS PPQ en Argentina. Actualmente el más difundido es la manta térmica. Queda expresamente prohibido el uso de stretch film por fuera del mismo. El certificado PPQ 535 deberá quedar siempre visible.</p> <p>10.4 Autorización de nuevos envases o materiales          Todo nuevo envase, material o diseño de éstos que no cumpla con las regulaciones precedentemente señaladas, y que el Sector Exportador desee utilizar en el empaque de los productos, deberá contar previamente con la autorización de la oficina de USDA APHIS PPQ en Argentina.</p>	<p>stacked (clamshells) are stacked (having recesses or protrusions to prevent blockage)</p> <p>10.3. Materials for safeguarding treated pallets: will ensure isolation of the product treated from the external environment, using for that purpose strips or tape that secure it to the material used as the pallet floor. This floor should not interrupt the circulation of methyl bromide. In the case of new materials it must be previously authorized by Senasa and USDA APHIS PPQ in Argentina. Currently the more widespread is the thermal blanket. Is prohibited the use of stretch film out of the cover. The PPQ 535 certificate should be always visible</p> <p>10.4. Authorization of new packing materials          Any new container, package or design not fulfilling previous regulations or to be used by the Exporting Sector in the packing of products will require previous authorization of the USDA APHIS PPQ office in Argentina.</p>
<p>11.CERTIFICACION</p> <p>Por SENASA: El Certificado Fitosanitario con la información general del documento Internacional y en el campo 11 (Tratamientos) se coloca el T101 aplicado.</p> <p>Por USDA-APHIS: El Certificado PPQ 203 contiene el número asignado al embarque además de la información general (cantidad de cajas, número de guía aérea, y si corresponde, precinto APHIS) de la partida.</p> <p>Para la emisión del Certificado PPQ 203 se deberá proporcionar lo siguiente:</p> <ul style="list-style-type: none"> <li>• Guía aérea válida de los aviones que transporten la carga a USA que incluirá la ruta aérea hasta Estados Unidos</li> <li>• Anexo 4 completo</li> <li>• Reporte de fumigación de la carga a transportar (ver punto 6.2.2.11)</li> </ul> <p>El certificado PPQ 203 emitido será válido mientras se mantengan la información y antecedentes provistos</p>	<p>11.CERTIFICATION</p> <p>By SENASA: The phytosanitary certificate with the general information of the International document, should include the PPQ 203 Number in field 10 (Additional declarations) and the correspondent treatment in field 11.</p> <p>By USDA-APHIS: the PPQ Form 203 Certificate contains a number specific to an individual shipment in addition to the general information (amount of boxes, air waybill or bill of lading number, and APHIS seal number, when applicable) of that shipment.</p> <p>In order to issue the "Certificate of Inspection and/or Treatment (PPQ Form 203).", the Exporter must provide:</p> <ul style="list-style-type: none"> <li>• Valid Air waybill form of the cargos transporting the shipment to the U.S. including the flight route</li> <li>• Completed Annex 4 form.</li> <li>• Fumigation report of the treated fruit (see point 6.2.2.11)</li> </ul> <p>The PPQ 203 Form will be valid while the delivered antecedents remain the same.</p>
<p>12.TRANSITOS INTERNACIONALES</p> <p>12.1 Terrestre-Aereo:          La mercadería en Tránsito Internacional está amparada por la normativa internacional NIMF 25 de la CIPF y Nacional Argentina, Decreto 1274/94.          La ONPF del país en tránsito, en razón de tratarse de fruta de arándanos frescos de Argentina, sometida a Tratamiento T101 (i-1.1 o i.1.2.) con destino final a EE.UU., realizará únicamente la verificación de los documentos que amparan la partida según Normativa local.</p> <p>12.2 Tránsito aéreo en otros Aeropuertos:          La Compañía Aérea es responsable de asegurar que se</p>	<p>12.INTERNATIONAL TRANSIT</p> <p>12.1 Ground and air transportation:          Any merchandise in international transit is protected by the international Norm NIMF 25 from IPPC and Argentine Decree No. 1274/94.          The NPPO of the country in transit, by reason of being fresh Blueberry fruit from Argentina treated with T101 (i-1.1 or i.1.2.) with final destination to the USA, will verify only the documents of the shipment according to local regulations.</p> <p>12.2 Air transit in other Airports:          The airline company will be responsible for maintaining safeguarding conditions of all Certified Products, forbidding any</p>

<p>mantengan las condiciones de resguardo de los Productos Certificados, no permitiéndose ningún tipo de intervención o reacondicionamiento de la carga que viole los terminos del presente plan de trabajo. SENASA y USDA-APHIS-PPQ firmara un acuerdo operacional con las compañías aéreas. Ver acuerdo operacional transporte aéreo Anexo II</p> <p>12.3 Transitos Internacionales con Chile y Uruguay</p> <p>12.3.1. Documentos</p> <p>Productos certificados que partan de los aeropuertos de Montevideo, Uruguay y San Pablo Guarulhos, Brazil requieren "Certificado fitosanitario" de Senasa y "certificado de tratamiento o Inspección" USDA-APHIS (PPQ form 203). El certificado fitosanitario de Senasa se emitirá en el punto de origen y el Certificado PPQ 203 en el Aeropuerto de San Pablo y/o Montevideo.</p> <p>Para la emisión del Certificado PPQ 203 el exportador debe proporcionar</p> <ul style="list-style-type: none"> <li>• Guía aérea de los aviones que transporten la carga a USA</li> <li>• Anexo 4 completo</li> <li>• Reporte de fumigación de la carga a transportar (ver punto 6.2.2.11)</li> </ul> <p>El certificado PPQ 203 emitido será válido mientras se mantengan la información y antecedentes provistos</p> <p>12.3.2. Control de Senasa en punto de salida de argentina</p> <p>En los puertos de salida, los inspectores del Senasa verificarán que la documentación está completa, y se compruebe la integridad del precinto Senasa de la unidad de transporte. SENASA emitirá el "certificado fitosanitario"</p> <p>12.3.3 Condiciones de transito</p> <p>12.3.3.1 La empresa de transporte debe cumplir con todos los procedimientos relacionados con el tránsito de productos agrícolas establecida por el MAPA y el MGAP.</p> <p>12.3.3.2 El tránsito terrestre por terceros países autoriza a transferir la carga directamente al aeropuerto autorizado: San Pablo o Montevideo, directamente de los medios de transporte de tierra a una terminal válida de cumplimiento de acuerdo de la carga de la aerolínea.</p> <p>12.3.3.3 La compañía aérea, además de este protocolo, debe cumplir con condiciones específicas establecidas en este plan de trabajo relacionado con la transferencia de productos en los aeropuertos de países terceros. Entre ellos, es importante señalar que la permanencia de la carga no debe exceder de ocho 8 horas.</p> <p>12.3.3.4 Manejo de productos certificados en los aeropuertos de San Pablo o Montevideo</p> <p>En el aeropuerto autorizado, la compañía aérea es responsable de mantener las condiciones de salvaguardia de productos certificados, donde no está autorizada ningún reacondicionamiento ni intervención de la carga. MAPA o MGAP en conjunto con USDA APHIS PPQ rechazará los envíos a los Estados Unidos cuando su integridad se pierde debido a deficiencias en la protección de las unidades de carga. MAPA o MGAP informará a la oficina de APHIS en Buenos</p>	<p>type of intervention which may cause violation of the terms and conditions of the Work Plan. SENASA and USDA-APHIS-PPQ shall enter into compliance agreement with air carriers. See operational agreement for air transport Annex II</p> <p>12.3 International Transits with Chile and Uruguay</p> <p>12.3.1. Documentation</p> <p>Certified Products departing through the airports of Montevideo, Uruguay and San Pablo Guarulhos, Brazil require Senasa "Phytosanitary Certificate" and USDA-APHIS "Inspection and/or Treatment Certificate" (PPQ Form 203). Senasa "Phytosanitary Certificate" will be issued at the origin port, and USDA-APHIS "Inspection and/or Treatment Certificate" at the International Airport in Sao Pablo and/or Montevideo.</p> <p>In order to issue the "Certificate of Inspection and/or Treatment (PPQ Form 203).", the Exporter must provide:</p> <ul style="list-style-type: none"> <li>• Air waybill form of the cargos transporting the shipment to the U.S.</li> <li>• completed Annex 4 form.</li> <li>• Fumigation report of the treated fruit (see point 6.2.2.11)</li> </ul> <p>The "Certificate of Inspection and/or Treatment (PPQ Form 203)." will be valid while the antecedents on it are maintained.</p> <p>12.3.2. Senasa control at the exit Ports of Argentina</p> <p>At the exit ports, Senasa Inspectors will verify that the documentation is complete, and will check Senasa seal integrity of the transport unit. SENASA Office will issue the "Phytosanitary Certificate"</p> <p>12.3.3. Transit Conditions</p> <p>12.3.3.1 Land Transport Company must comply with all procedures related with the transit of agricultural products established by MAPA and MGAP.</p> <p>12.3.3.2 The transit through third countries authorizes only one cargo transfer. This must be done at San Pablo Airport or Montevideo airport, directly from the land transport means to an Airline cargo terminal with valid Compliance Agreement.</p> <p>12.3.3.3 The Airline Company, in addition to this Protocol, must comply with specific conditions established in this Workplan related to the transfer of products in third country airports. Among them, it is important to point out that the permanence of cargo should not exceed eight (8) hours.</p> <p>12.3.3.4 Handling of Certified Products at Argentinean Airports</p> <p>At the Argentinean airport, the Airline Company is responsible for maintaining the safeguarding conditions of Certified Products, where is not authorized any reconditioning nor intervention of the cargo. MAPA and MGAP jointly with USDA APHIS PPQ will reject shipments to the U.S. when their integrity is lost due to deficiencies in the safeguarding of the cargo units. MAPA o MGAP will report to APHIS Office in Buenos Aires of any rejection taking place, indicating the reasons involved.</p>
--	---

<p>Aires de cualquier rechazo llevando a cabo, indicando las razones involucradas.</p> <p>12.4. Alternativas para carga rechazada</p> <p>Las cargas rechazadas tendrán sólo una de las opciones siguientes:</p> <ul style="list-style-type: none"> <li>• Ser destinados a otros mercados de exportación, excluyendo los Estados Unidos.</li> <li>• Destrucción por las autoridades fitosanitarias locales de la mercadería.</li> <li>• Retorno a Origen</li> </ul> <p>Si únicamente se trata de parte del envío, el requisito previo será la notificación de MAPA o MGAP certificando el detalle y las características del parcial envío rechazado en el aeropuerto de Brasil o Uruguay</p> <p>La emisión de un nuevo conjunto de certificados fitosanitarios debido a los cambios estará sujetos a requisitos específicos establecidos por el SENASA para este propósito.</p>	<p>12.4. Options for rejected cargo units</p> <p>The cargo units rejected by SENASA have only one of the following options:</p> <ul style="list-style-type: none"> <li>• Be destined to other export markets, excluding the United States.</li> <li>• Destruction by local phytosanitary authorities at the Airport.</li> <li>• return the shipment to Origin.</li> </ul> <p>If only part of the shipment is involved, a previous requirement will be the reception from MAPA or MGAP notification, certifying the detail and characteristics of the partial shipment rejected at the Brazilian or Uruguayan Airport.</p> <p>The issuance of a new set of phytosanitary certificates due to changes will be subject to specific requirements established by SENASA for this purpose.</p>
<p>13. ACCIONES CORRECTIVAS Y SANCIONES</p> <p>En caso de constatarse incumplimientos o transgresiones a los procedimientos y requisitos descritos en este Plan de Trabajo, el infractor será pasible de las sanciones establecidas por el Decreto 1585 del 19 de diciembre de 1996 sustituido por su similar N° 237 del 26 de marzo de 2009. Sin perjuicio de ello, preventivamente, se podrán adoptar las acciones previstas en la Resolución 38 del 3 de febrero de 2012 del Ministerio de Agricultura Ganadería y Pesca y en la Disposición 1 del 23 de enero de 2003 de la Dirección Nacional de Fiscalización Agroalimentaria del SENASA. Las sanciones o acciones tomadas por el SENASA deberán ser informadas por escrito a USDA-APHIS PPQ.</p> <p>13.1 El organismo encargado de aplicar las medidas de carácter preventivo y sancionatorio ante las infracciones cometidas a los procedimientos estipulados en el presente Programa de Pre-embarque será SENASA. Se establecerá una vía de comunicación al USDA-APHIS PPQ sobre la implementación de las sanciones que pudieren corresponder.</p> <p>13.2 Tipos de sanciones:</p> <p>Teniendo en cuenta el grado de incumplimiento o anomalía detectada, a modo de referencia y sin perjuicio de lo establecido en el Decreto 1585 del 19 de diciembre de 1996 se señalan las siguientes sanciones:</p> <ol style="list-style-type: none"> <li>a) Apercibimiento</li> <li>b) Multas</li> <li>c) Clausuras</li> <li>d) Pérdida de la condición fitosanitaria de la mercadería o producto certificado.</li> <li>e) Suspensión temporal de todas o alguna de las actividades del Programa.</li> <li>f) Rescisión y terminación inmediata del Acuerdo Operacional.</li> </ol> <p>13.3 Procedimiento</p> <p>Toda infracción quedará documentada ante el infractor,</p>	<p>13. CORRECTIVE ACTION AND SANCTIONS</p> <p>In the case of non-compliance or violations of the procedures and requirements described in this Work Plan, the offender will be liable to the penalties established by Decree 1585 of December 19, 1996 replaced by the similar No. 237 of March 26, 2009. However, SENASA could take action under Resolution 38 of February 3, 2012 of the Ministry of Agriculture, Livestock and Fisheries and Provision 1 of 23 January 2003 of the National Agri-Food Inspection from SENASA.</p> <p>SENASA will inform in writing USDA-APHIS PPQ regarding sanctions or actions taken by SENASA.</p> <p>13.1. SENASA is the agency, responsible for implementing preventive measures and sanctions to the infringements committed to the procedures stipulated in this Pre-clearance Program Workplan. There will be an established communication guideline with USDA APHIS PPQ on the implementation of sanctions that may correspond.</p> <p>13.2. Types of sanctions:</p> <p>Sanctions will be taken in consideration to the degree of irregularity or anomaly detected, without prejudice to the provisions of Decree 1585 of 19 December 1996. Decree 1585 of 19 December 1996 identifies the following sanctions:</p> <ol style="list-style-type: none"> <li>a) Warning</li> <li>b) Fines</li> <li>c) Closures</li> <li>d) Loss of the phytosanitary condition of the merchandises or product certificate.</li> <li>e) Temporary suspension of all or some of the activities of the Program.</li> <li>f) Revocation and immediate cancellation of the Compliance Agreement,</li> </ol> <p>13.3. Procedure</p> <p>SENASA will verify and document any violation to the</p>

<p>mediante acta de constatación, documento oficial emitido por SENASA.</p> <p>La sanción a aplicar será determinada por SENASA en función y como resultado del análisis de los informes técnicos y descargos pertinentes y teniendo en cuenta los agravantes y atenuantes correspondientes.</p> <p>La medida aplicada deberá ser comunicada a todos los actores del Programa de SENASA, a USDA-APHIS PPQ y a COPEXEU.</p> <p>En función de lo establecido en la Resolución 38/2012, SENASA podrá adoptar medidas de carácter preventivo con amplias facultades para actuar.</p> <p>13.4 Infracciones</p> <p>La siguiente clasificación de las infracciones se indica en principio y sin perjuicio de las que se pudieran suceder que a juicio de SENASA y USDA-APHIS PPQ pongan en riesgo la integridad del Programa de Pre-embarque</p> <p>13.4.1 Infracciones Gravísimas</p> <p>Entre las consideradas infracciones gravísimas se pueden mencionar:</p> <ul style="list-style-type: none"> <li>- Despacho de pallets/cajas no tratados utilizando documentación que provenga de un tratamiento válido.</li> <li>- volver a fumigar lotes o partes de lotes rechazados no autorizados para ello,</li> <li>- falsificación de documentos oficiales.</li> </ul> <p>13.4.2 Infracciones graves</p> <p>Entre las consideradas infracciones graves se pueden mencionar:</p> <ul style="list-style-type: none"> <li>- la manipulación no conforme de productos amparados por el Programa de Pre-embarque,</li> <li>- uso de materiales de embalaje no aprobados,</li> <li>- la manipulación o adulteración de materiales o documentos,</li> <li>- Seguir procedimientos diferentes a los indicados en Programa de Pre-embarque.</li> <li>- Resguardar pallets tratados junto con fruta no tratada en una misma cámara</li> </ul> <p>13.4.3 Infracciones leves</p> <p>Entre las consideradas infracciones leves se pueden mencionar:</p> <ul style="list-style-type: none"> <li>- el movimiento de productos amparados por el Programa de Pre-embarque, sin contemplar todas las medidas de resguardo,</li> <li>- No respetar los requisitos establecidos para las Cámaras de Uso Compartido,</li> <li>- áreas de resguardo en mal estado, deterioro de las cámaras de fumigación,</li> <li>- no coincidencia entre los antecedentes documentales que respaldan la presentación de un lote con el lote físico.</li> </ul>	<p>offender, by an official document issued by SENASA.</p> <p>The sanction to apply will be determined by SENASA as a result of the analysis of relevant technical reports and releases, and take into consideration the relevant mitigating and aggravating circumstances.</p> <p>The measure applied must be communicated to all of the users of the Preclearance Program SENASA, USDA APHIS PPQ and COPEXEU.</p> <p>Depending on the provisions of Resolution 38/2012, SENASA may take preventive measures to act with broad authority.</p> <p>13.4. Violations</p> <p>The following classification of violations indicated in principle and without prejudice could happen is the opinion of SENASA and USDA-APHIS PPQ jeopardize the integrity of the Pre-Shipment Program</p> <p>13.4.1. Very serious violations</p> <p>Among those considered a very serious violations may include:</p> <ul style="list-style-type: none"> <li>- To dispatch pallets/boxes not treated using documents from a valid treatment.</li> <li>- Retreat lots or parts of lots rejected not authorized.</li> <li>- Forgery of official documents.</li> </ul> <p>13.4.2. Serious violations</p> <p>Among those considered serious violations may include:</p> <ul style="list-style-type: none"> <li>- Noncompliance of the handling of products covered by the Preclearance Program.</li> <li>- Use of non-approved packaging materials.</li> <li>- The manipulation or modification of materials or documents.</li> <li>- Following a different operational procedure other than those indicated in the Preclearance Program.</li> <li>- To store pallets treated along with non-treated in the same camera</li> </ul> <p>13.4.3. Minor violations</p> <p>Among those considered minor violations may include:</p> <ul style="list-style-type: none"> <li>- The movement of goods covered by the Preclearance Program without considering all safeguarding measures.</li> <li>- Failure to follow the requirements of the shared use chamber.</li> <li>- Safeguarding areas in poor condition and/or the deterioration of the fumigation chambers.</li> <li>-Incomplete information related to the approved lot.</li> </ul>
--	---

<p>14. ACUERDO DE COOPERACION ENTRE LAS PARTES</p> <p>SENASA, USDA-APHIS PPQ y COPEXEU se comprometen a cooperar en un acuerdo de trabajo para verificar la efectividad del proceso de fumigación, post-tratamiento, de las diferentes cámaras de Bromuro de Metilo instaladas en Argentina, utilizadas para la exportación de fruta fresca de arándanos a E.U.A</p> <p>15. REVISIÓN Y EVALUACIÓN DEL PLAN DE TRABAJO</p> <p>Cualquier modificación que se realice a este Manual de Procedimiento deberá contar con la aprobación conjunta SENASA/USDA-APHIS y COPEXEU. Se realizarán reuniones pre y postemporada.</p>	<p>14. COOPERATIVE AGREEMENT BETWEEN PARTIES</p> <p>SENASA, USDA-APHIS PPQ and COPEXEU will work together to establish an agreement under the preclearance program to verify the effectiveness of the treatment with different MB chambers in Argentina used for the exportation of fresh blueberries to EEUU.</p> <p>15. AMMENDMENTS TO MANUAL:</p> <p>Any amendments to the Procedure Manual will have to be jointly approved by the SENASA/USDA-APHIS/COPEXEU Tripartite Committee. Previous and subsequent season meetings will be held.</p>
---	--



ANNEXES  
ANEXOS



ANNEX II  
ANEXO II

ACUERDO OPERACIONAL DE EMPRESAS DE CARGA TRANSPORTE AEREO

<b>1 Nombre y Dirección Postal de la Empresa:</b>		<b>2 Localización:</b>	
<b>3 Teléfonos:</b>	<b>4 Fax:</b>	<b>5 Correo Electrónico:</b>	<b>6 Artículo(s) Regulado(s):</b> (Productos Agrícolas en estado fresco)
<b>7 Cuarentena(s) Federal Aplicable o Regulaciones incluidas 7 CFR 319.56:</b>			
<p><b>8 Con fecha:</b> ____ ____ ____ <b>Yo / Nosotros acordamos lo siguiente:</b></p> <p>La Empresa de carga en Transporte aéreo arriba suscripta, declara conocer las normas y procedimientos que se establecen en el Plan de Trabajo de Certificación en origen de arándanos frescos para la exportación a los Estados Unidos (SENASA/USDA-APHIS-PPQ/COPEXEU) y los procedimientos específicos que a continuación se señalan para el transporte de Productos Certificados (Tratados e Inspeccionados y Aprobados) destinados a los Estados Unidos de América y Puerto Rico.</p> <p>El Gerente o Representante Legal se hace responsable y se compromete a velar por el cumplimiento de las normas y procedimientos del Programa. Su incumplimiento, será causal para que SENASA y USDA-APHIS PPQ apliquen una o más cláusulas, si así correspondiera, del Reglamento de Sanciones del Programa de Pre-embarque.</p> <p>SENASA/USDA-APHIS se reservan el derecho de modificar el Instructivo Operacional durante el desarrollo del Programa, si fuera necesario, informando los cambios en forma fehaciente a la compañía aérea</p>			
<b>9 Oficial SENASA:</b>		<b>Firma</b>	
Nombre:			
Cargo:			
<b>10 Oficial USDA:</b>		<b>Firma</b>	
Nombre:			
Cargo:			
<b>11 COPEXEU:</b>		<b>Firma</b>	
Nombre:			
Cargo:			
<b>12 Gerente o Representante Legal:</b>		<b>Firma</b>	
Nombre:			
Cargo:			

Anexo II

Acuerdo Operacional de Transporte Aéreo	Compliance Agreements of air transportation
<p>1. Condiciones Específicas</p> <p>1.1. La Compañía Aérea proporcionara el equipamiento, personal y los materiales necesarios, cuando así sea requerido, para conducir las operaciones de manejo y preparación de carga en forma expeditiva y eficiente.</p> <p>1.2. Los aviones de carga o de pasajeros, que lleven Productos Certificados y que efectúen paradas técnicas o comerciales en ruta a los EE.UU., no podrán descargar o transferir estos productos hasta su arribo al Aeropuerto de entrada en los EE.UU., a menos que se cumplan los procedimientos de los puntos 2 de este Acuerdo Operacional.</p> <p>1.3. Si los Productos Certificados no pueden ser inmediatamente cargados a la llegada del avión a la pista o se presentan problemas con el avión, su almacenaje puede hacerse solo en Frigoríficos que tengan el Acuerdo Operacional vigente.</p> <p>1.4. La Compañía Aérea será responsable que una Empresa aplicadora de plaguicidas en acuerdo con Senasa, efectúe tratamientos químicos en sus instalaciones si por circunstancias especiales así es requerido por Senasa /USDA - APHIS- PPQ. De efectuarse dichos tratamientos, estos serán supervisados por un Inspector Senasa.</p> <p>1.5. Las Compañías Aéreas serán responsables de mantener sus bodegas y alrededores, en condiciones adecuadas de limpieza y libre de malezas, si así corresponde.</p> <p>2. Condiciones que permiten el transbordo de Productos Certificados Hospederos de Moscas de la Fruta en terceros países de las Américas</p> <p>2.1. Toda Compañía Aérea que transporte Productos Certificados (hospederos de Moscas de la Fruta) hacia un tercer país, debe asegurarse que las Compañías Aéreas que transportaran los Productos Certificados desde terceros países a los EE.UU. tengan firmado el Acuerdo Operacional de Transporte Aéreo previo al traspaso de la carga a dicha Línea Aérea.</p> <p>2.2. Se autoriza un máximo de <u>una</u> transferencia (una entrada, una parada y una Salida) para cualquier movimiento de tránsito.</p> <p>2.3. Los embarques solo pueden ser descargados desde un avión y colocados en el mismo (paradas técnicas) o en un vuelo de conexión (trasbordo) si se cumplen las siguientes condiciones:</p> <p>2.3.1. Que la mercadería esté preparada de acuerdo a lo establecido en el Capítulo 9 del plan de trabajo</p>	<p>1. Specific Conditions</p> <p>1.1. The Airline will provide, when required, all necessary materials, personnel, and equipment to conduct the handling and preparation of the cargo in an expeditious and efficient manner.</p> <p>1.2. Certified Products loaded on cargo or passenger aircraft which make technical or commercial stopovers in route to the U.S. must not be unloaded or transferred until arrival at the U.S. airport, unless the procedures of section 2 is conducted.</p> <p>1.3. If Certified Products cannot be immediately loaded upon arrival of the aircraft at the ramp or any problems arise related to the aircraft, storage can only be made in cold chambers with a valid Compliance Agreement.</p> <p>1.4. The Airline will be responsible for ensuring that a specialized Company, in agreement with local NPPO regulation, performs precautionary spraying with insecticides in its facilities if due to special circumstances it is so required by Senasa-USDA-APHIS-PPQ. If these treatments are conducted, it will be supervised by a Senasa Inspector.</p> <p>1.5. The Airlines will be responsible for maintaining their warehouses and surroundings in an adequately clean condition and free of weeds if appropriate.</p> <p>2. Conditions to allow the transfer of Certified Fruit Flies Host Products through third countries of the Americas</p> <p>2.1. The airlines that carry pre-cleared commodities (fruit fly host material) to a third country must ensure that the Airline(s) that carries the pre cleared commodities from the third country to the U.S. must be under a signed compliance agreement prior to transferring the cargo to that Airline.</p> <p>2.2. A maximum of one transfer (one entry, one stopover and one departure) is authorized for any transiting movement.</p> <p>2.3. Shipments may only be removed from the aircraft and placed on the same aircraft (technical stop) or on a connecting flight (transfer) if the following conditions are met:</p> <p>2.3.1. That the commodity is separated according to Chapter 9 of the work plan</p> <p>2.3.2. The time allowed to remain in intermediate country will be the minimum possible.</p> <p>2.3.3. After two hours, USDA-APHIS-PPQ will require the pre-cleared commodity to be stored in approved storage Facilities.</p> <p>2.3.4. Monitoring upon arrival at Port of Entry by CBP to verify arrival conditions upon arrival.</p>

<p>2.3.2. El tiempo permitido de permanencia sera el menor posible.</p> <p>2.3.3. USDA-APHIS-PPQ requerirá que el Producto Certificado sea almacenado en Instalaciones aprobadas cuando el tiempo de permanencia exceda las dos horas.</p> <p>2.3.4. A su arribo al punto de ingreso, la carga será monitoreada por personal de CBP, para verificar las condiciones de arribo.</p> <p>2.4. El Certificado PPQ 203 deberá indicar, en el recuadro 5, los dos números de vuelo, los números de guía aérea en recuadro 11 y en el recuadro 9, la ruta de ambos vuelos.</p> <p>2.5. Si en la inspección en el Puerto de entrada, se encuentran roturas, orificios en la cobertura térmica, el pallet aéreo o contenedor puede ser rechazado. La condición de la carga será decidida por CBP de acuerdo a las regulaciones existentes en los puertos de entrada.</p> <p>2.6. Por tres o más infracciones que ocurran dentro de un periodo de 30 días, por cada Compañía Aérea, se procederá a la suspensión del Acuerdo Operacional.</p> <p>2.7. El Acuerdo Operacional será revocado a la Compañía Aérea si esta tiene 5 o más infracciones dentro de un periodo de 30 días.</p> <p>2.8. Para cumplir con los puntos 2.6 y .2.7 precedentes, CBP del Puerto de entrada notificara la ocurrencia de estas infracciones a la Oficina USDA-APHIS en Buenos Aires</p> <p>3. Documentación</p> <p>3.1. Para la emisión del Certificado PPQ 203 el exportador debe proporcionar:</p> <ul style="list-style-type: none"> <li>• Guía aérea de los aviones que transporten la carga a USA</li> <li>• Anexo 4 completo</li> <li>• Reporte de fumigación de la carga a transportar (ver punto 6.2.2.11)</li> </ul> <p>El certificado PPQ 203 emitido será válido mientras se mantengan la información y antecedentes provistos</p>	<p>2.3.5. On arrival the load will be monitored by CBP staff, to verify that the safeguarding conditions</p> <p>2.4. The PPQ 203 certificate should indicate the two flight numbers in block 5, airway bill number(s) in block 11 and in block 9 must show the route of both flights.</p> <p>2.5. If during the inspection at Port of Entry the thermal blanket or container has a tear or hole the container or air pallet may be refused entry. Final decision of the load will be determined by CBP according to the regulations existing at the port of entry.</p> <p>2.6. Suspend Compliance Agreement with individual Airlines for 3 or more infractions occurred within a 30 days period.</p> <p>2.7. Revoke Compliance Agreement with individual Airlines if 5 or more infractions occur within a 30 days period.</p> <p>2.8. In order to comply with sections 2.6 and 2.7, USDA-APHIS-PPQ Port of entry will notify USDA-APHIS Buenos Aires Office when violations to these items occur.</p> <p>3. Documentation</p> <p>3.1. In order to issue the “Certificate of Inspection and/or Treatment (PPQ Form 203).”, the Exporter must provide:</p> <ul style="list-style-type: none"> <li>• Air waybill form of the cargos transporting the shipment to the U.S.</li> <li>• completed Annex 4 form.</li> <li>• Fumigation report of the treated fruit (see point 6.2.2.11)</li> </ul> <p>The “Certificate of Inspection and/or Treatment (PPQ Form 203).” will be valid while the antecedents on it are maintained.</p>
---	---

ANNEX III: PPQ 535  
ANEXO III: PPQ 535

<b>UNITED STATES DEPARTMENT OF AGRICULTURE</b> ANIMAL AND PLANT HEALTH INSPECTION SERVICE PLANT PROTECTION AND QUARANTINE		<b>CERTIFICATE NUMBER</b> PPQ FORM 535 (SEPT 09)  <b>AR 01234567</b>
<b>CERTIFICATE OF TREATMENT</b>		
CERTIFICATE	<b>AR 01234567</b>	SIGNATURE : _____
FUMIGATION CENTER CODE: _____	SIGNATURE: _____	NUMBER OF CASES : _____
BATCH NUMBER: _____	NUMBER OF CASES: _____	BATCH NUMBER: _____
PPQ FORM 535 (SEPT 09)		
	USDA/SENASA STAMP	

ANNEX IV  
ANEXO IV

PROGRAMA USDA – SENASA - COPEXEU / FUMIGACION	ANEXO IV
<b>PLANILLA DE DECLARACION JURADA PARA IDENTIFICACION DEL LOTE FUMIGADO ARANDANOS</b>	

NOMBRE EMPRESA EXPORTADORA \_\_\_\_\_ NOMBRE EMPRESA IMPORTADORA \_\_\_\_\_  
 DIRECCION DE EMPRESA EXPORTADORA: \_\_\_\_\_ DIRECCION EMPRESA IMPORTADORA \_\_\_\_\_  
 AEROPUERTO O PUERTO DE SALIDA: \_\_\_\_\_ AEROPUERTO O PUERTO LLEGADA A EE.UU \_\_\_\_\_ A CONFIRMAR \_\_\_\_\_  
 CIA. AEREA o MARITIMA \_\_\_\_\_ A CONFIRMAR \_\_\_\_\_  
 N° DE GUIA AEREA: \_\_\_\_\_ A CONFIRMAR \_\_\_\_\_ NUMERO, FECHA Y HORA DE VUELO \_\_\_\_\_ A CONFIRMAR \_\_\_\_\_  
 N° DE CONTAINER: \_\_\_\_\_ N° DE PRECINTO USDA APHIS: \_\_\_\_\_

SELLO CLAVE	ENVASE (kg/bulto)	TOTAL BULTOS POR PALET	CANTIDAD DE PALLETS	TOTAL BULTOS	PESO NETO DE TODOS LOS PALLETS (kg)	NOMBRE CENTRO DE FUMIGACION/ Numero Cámara	FECHA INICIO TRATAMIENTO	N° DE FUMIGACION	N° DE IDENTIFICAC. CONTENEDOR CERTIFICADO (PPQ 535)

<b>1. VERIFICACION DEL LOTE FUMIGADO</b>  Fecha / Hora: _____  Firma/Sello/SENASA y Director técnico/Operador	<b>2. TIPO DE TRATAMIENTO</b> T 101 (I1-1) <hr/> <b>TEMPERATURA:</b> 21° C <hr/> <b>CONCENTRACION:</b> 32 gr. / m 3 <hr/> <b>TIEMPO DE TRATAMIENTO:</b> 3,5 hs	<b>3. DESPACHO LOTE A PUNTO DE EMBARQUE</b>  Camión/es: Chapa N° _____ Precinto N° _____ ..... / ..... ..... / .....  Fecha y Hora de Carga: _____  Firma/Sello/SENASA y Director técnico/Operador	<b>4. CONTROL DE LOTE EN PUNTO DE EMBARQUE</b>     Fecha y Hora : _____  Firma/Sello/SENASA
---	---	---	--

LA FALTA DE CUMPLIMIENTO DE CUALQUIERA DE LOS ITEMS DETALLADOS EN LA PRESENTE DECLARACION JURADA ANULARA AUTOMATICAMENTE LA VALIDEZ DEL LOTE Y LA EMPRESA SERA PASIBLE DE LAS SANCIONES PREVISTAS EN EL DTO. 1565/96.

Nota DCF N 27/12

- Los reportes no deben exceder el límite de 3 hojas donde se incluyan los puntos 1 al 5.
- Reducir los encabezados teniendo como requisito mínimo incluir en todas las hojas el número de tratamiento, número de cámara, número de hoja y la razón social del centro de fumigación.
- Que sea de fácil lectura y comprensión. Las tablas se deben respetar las columnas y el orden de la información, por lo tanto toda la información que se encuentre tabulada, debe estar en su correspondiente columna o fila.
- Que genere reportes en PDF y que se pueda exportar del software. En la misma se solicita que quede registrado en el encabezado del reporte, la fecha y hora de generación del reporte.
- Los campos que requieran ingresos manuales de información, los mismos deben ser bien identificados y de carga sencilla. Preferiblemente y para evitar errores de los operarios, en los campos donde los datos son repetidos, aparezcan como texto predictivo.

Lineamientos del reporte:

1.- Resumen de tipo de Producto, Certificados y Movimiento.

Una línea por PPQ 535 con la siguiente información:

Exportador (\*) Producto Fumigado (a) Origen (b) Cantidad de bultos (\*) Kg/ bulto

(\*) Marca (b) Numero Certificado PPQ 535 (\*).

Que el software verifique que no se repitan los PPQ 535

(\*): Información obligatoria

(a): opcional si no está descripto previamente.

(b): opcional

2.- Registro de temperaturas al inicio e inyección

3.- Registro de Temperaturas y Eventos

4.- Concentraciones registradas

5.- Mensajes generados por el sistema.

- Simplificado incluyendo únicamente lo siguiente:

Hora de apertura y cierre de válvula de inyección.

Hora de encendido y apagado de ventiladores

Hora apertura y cierre de damper 2

Caída de temperaturas por debajo de temperatura de tratamiento (hora y temperatura)

Hora corte de suministro eléctrico/ apagado sistema con el siguiente aviso: ERROR CRITICO - NO EXISTE COMUNICACION CON SENSORES (Resolución DCF 133)

Hora de reconexión suministro eléctrico/reinicio sistema con el siguiente aviso: comunicación con Sensores Reestablecida

Hora de proceso finalizado.

- Se deben excluir de los informes lo siguiente:

Avisos de temperaturas críticas

Ordenes al operador, ej: preparar fumiscopio, debe registrar concentraciones, etc.

A modo de ejemplo, se adjunta un modelo de reporte



**INFORME DE FUMIGACION**

Fumigación N°	00000050	Fecha Fumigación	05/12/2011	Fecha Emisión reporte	05/12/2011
		Hora Fumigación	04:43:54	Hora Emisión reporte	20:18:19

**1.- Resumen de tipo de Producto, Certificados y Movimiento.**

Exportador (*)	Producto Fumigado (a)	Origen (b)	Cantidad de bultos (*)	Kg/bulto (*)	Marca (b)	Destino (b)	N°Cert PPQ (*)
EXPORT	ARANDANO	EMPAQUE	192	2.04	VITAL	EEUU	10364
EXPORT	ARANDANO	EMPAQUE	192	2.04	VITAL	EEUU	10365
EXPORT	ARANDANO	EMPAQUE	192	2.04	VITAL	EEUU	10366
EXPORT	ARANDANO	EMPAQUE	192	2.04	VITAL	EEUU	10367
EXPORT	ARANDANO	EMPAQUE	192	2.04	VITAL	EEUU	10369
EXPORT	ARANDANO	EMPAQUE	192	2.04	VITAL	EEUU	10370
EXPORT	ARANDANO	EMPAQUE	192	2.04	VITAL	EEUU	10371
EXPORT	ARANDANO	EMPAQUE	192	2.04	VITAL	EEUU	10372
EXPORT	ARANDANO	EMPAQUE	192	2.04	VITAL	EEUU	10373
EXPORT	ARANDANO	EMPAQUE	192	2.04	VITAL	EEUU	10374
EXPORT	ARANDANO	EMPAQUE	192	2.04	VITAL	EEUU	10375
EXPORT	ARANDANO	EMPAQUE	192	2.04	VITAL	EEUU	10376
EXPORT	ARANDANO	EMPAQUE	192	2.04	VITAL	EEUU	10377
EXPORT	ARANDANO	EMPAQUE	192	2.04	VITAL	EEUU	10378
EXPORT	ARANDANO	EMPAQUE	192	2.04	VITAL	EEUU	10379
EXPORT	ARANDANO	EMPAQUE	192	2.04	VITAL	EEUU	10380
EXPORT	ARANDANO	EMPAQUE	192	2.04	VITAL	EEUU	10381
EXPORT	ARANDANO	EMPAQUE	192	2.04	VITAL	EEUU	10382
EXPORT	ARANDANO	EMPAQUE	192	2.04	VITAL	EEUU	10383
EXPORT	ARANDANO	EMPAQUE	192	2.04	VITAL	EEUU	10384

(\*): Información obligatoria; (a) información opcional si no está descripto previamente; (b) información opcional

**2.- Registro de temperaturas al inicio e Inyección**

Temperaturas en °C	Ambiente	Pulpa 1	Pulpa 2	Pulpa 3	Pulpa 4
Registros Manuales	28.3	24.3	23.3	24.3	24.8
Registros del Sistema	28.3	24.3	23.3	24.3	24.7

Peso en Kg	Peso Inicial	Peso Final	Sub Total Inyectado
Balón 1	105.04	102.52	2.52
Balón 2	-	-	-
Total inyectado			2.52

**3.- Registro de Temperaturas y Eventos**

Día	Hora	T.Amb	T.P.1	T.P.2	T.P.3	T.P.4	Inyección	Ventiladores	Damper 2
15-12	19:40:31 PM	28.3	24.3	23.3	24.7	24.7	Abierta	En Marcha	Cerrado
15-12	19:43:54 PM	28.3	24.3	23.4	25.4	24.7	Cerrada	En Marcha	Cerrado
15-12	19:48:54 PM	28.5	24.3	23.5	25.9	24.8	Cerrada	En Marcha	Cerrado
15-12	19:53:55 PM	28.8	24.4	23.7	26.3	24.9	Cerrada	En Marcha	Cerrado
15-12	19:59:05 PM	29	24.4	23.8	26.7	25	Cerrada	En Marcha	Cerrado
15-12	20:04:05 PM	29.3	24.5	24	27.1	25.1	Cerrada	En Marcha	Cerrado
15-12	20:09:06 PM	29.6	24.6	24.2	27.4	25.3	Cerrada	En Marcha	Cerrado
15-12	20:14:06 PM	29.7	24.6	24.2	27.5	25.3	Cerrada	En Marcha	Cerrado
15-12	20:14:43 PM	29.7	24.6	24.3	27.9	25.4	Cerrada	Apagados	Cerrado
15-12	20:19:44 PM	29.8	24.7	24.3	28.1	25.4	Cerrada	Apagados	Cerrado
15-12	20:24:45 PM	30	24.7	24.4	28.2	25.4	Cerrada	Apagados	Cerrado
15-12	20:29:46 PM	30.1	24.8	24.4	28.3	25.4	Cerrada	Apagados	Cerrado
15-12	20:34:46 PM	30.2	24.8	24.4	28.3	25.5	Cerrada	Apagados	Cerrado
15-12	20:39:47 PM	30.3	24.8	24.5	28.4	25.5	Cerrada	Apagados	Cerrado
15-12	20:44:47 PM	30.4	24.8	24.5	28.4	25.5	Cerrada	Apagados	Cerrado
15-12	20:49:49 PM	30.5	24.9	24.5	28.4	25.6	Cerrada	Apagados	Cerrado
15-12	20:54:50 PM	30.5	24.9	24.5	28.5	25.6	Cerrada	Apagados	Cerrado
15-12	20:59:50 PM	30.5	24.9	24.5	28.5	25.6	Cerrada	Apagados	Cerrado
15-12	21:04:51 PM	30.5	24.9	24.6	28.5	25.7	Cerrada	Apagados	Cerrado
15-12	21:09:51 PM	30.5	24.9	24.6	28.5	25.7	Cerrada	Apagados	Cerrado
15-12	21:14:53 PM	30.5	24.9	24.6	28.5	25.7	Cerrada	Apagados	Cerrado
15-12	21:19:53 PM	30.4	24.9	24.6	28.5	25.7	Cerrada	Apagados	Cerrado
15-12	21:24:54 PM	30.4	24.9	24.6	28.5	25.8	Cerrada	Apagados	Cerrado
15-12	21:29:54 PM	30.3	25	24.6	28.5	25.8	Cerrada	Apagados	Cerrado
15-12	21:34:55 PM	30.3	25	24.7	28.5	25.8	Cerrada	Apagados	Cerrado
15-12	21:39:55 PM	30.2	25	24.7	28.5	25.8	Cerrada	Apagados	Cerrado
15-12	21:44:56 PM	30.2	25	24.7	28.5	25.8	Cerrada	Apagados	Cerrado
15-12	21:49:56 PM	30.1	25	24.7	28.5	25.9	Cerrada	Apagados	Cerrado
15-12	21:54:57 PM	30	25	24.7	28.6	25.9	Cerrada	Apagados	Cerrado
15-12	21:59:57 PM	30	25	24.7	28.6	25.9	Cerrada	Apagados	Cerrado
15-12	22:04:58 PM	29.9	25	24.7	28.6	25.9	Cerrada	Apagados	Cerrado
15-12	22:09:59 PM	29.8	25	24.8	28.6	25.9	Cerrada	Apagados	Cerrado
15-12	22:14:59 PM	29.7	25	24.8	28.6	25.9	Cerrada	Apagados	Cerrado
15-12	22:20:00 PM	29.6	25.1	24.8	28.6	26	Cerrada	Apagados	Cerrado
15-12	22:25:00 PM	29.5	25.1	24.8	28.6	26	Cerrada	Apagados	Cerrado
15-12	22:30:01 PM	29.4	25.1	24.8	28.6	26	Cerrada	Apagados	Cerrado
15-12	22:35:01 PM	29.3	25.1	24.8	28.6	26	Cerrada	Apagados	Cerrado
15-12	22:40:02 PM	29.2	25.1	24.8	28.6	26	Cerrada	Apagados	Cerrado
15-12	22:45:02 PM	29.1	25.1	24.9	28.6	26.1	Cerrada	Apagados	Cerrado
15-12	22:50:03 PM	29.1	25.1	24.9	28.6	26.1	Cerrada	Apagados	Cerrado
15-12	23:55:03 PM	29	25.1	24.9	28.6	26.1	Cerrada	Apagados	Cerrado
15-12	23:00:04 PM	28.9	25.1	24.9	28.6	26.1	Cerrada	Apagados	Cerrado
15-12	23:05:04 PM	28.8	25.1	24.9	28.6	26.1	Cerrada	Apagados	Cerrado
16-12	0:10:05 AM	28.7	25.1	24.9	28.6	26.2	Cerrada	Apagados	Cerrado
16-12	0:13:54 AM	28.7	25.1	24.9	28.6	26.2	Cerrada	Apagados	Cerrado

16-12	0:15:42 AM	28.7	25.1	24.9	28.4	26.2	Cerrada	En Marcha	Abierto
-------	------------	------	------	------	------	------	---------	-----------	---------

**4.- Concentraciones Registradas**

Hora	Puerta	Medio	Fondo	Operador	Inspector	Equipo
21:23:06 PM	34	35	34	Fernández	González	Senasa 123456
22:52:04 PM	31	31	31	Fernández		Senasa 123456
23:47:43 PM	28	29	28	Fernández		Senasa 123456

**5.- Mensajes generados por el sistema.**

20:39:29 PM	Inicio proceso en Cámara N 1
20:39:29 PM	Ventiladores en Marcha
20:40:31 PM	Apertura válvula de inyección
20:43:54 PM	Cierre válvula de inyección
21:13:54 PM	Caída de temperatura por debajo de temperatura de tratamiento
21:14:43 PM	Ventiladores Apagados
22:13:54 PM	Medición de concentraciones
23:43:54 PM	Corte de suministro eléctrico/apagado sistema
0:13:54 PM	Fin de proceso
0:15:42 PM	Apertura de Damper 2

Sello USDA

ANNEX VI  
ANEXO VI

PROGRAMA USDA – SENASA – COPEXEU	PPQ 534
<b>PLANILLA DE DECLARACION JURADA PARA IDENTIFICACION DE REPALETIZADO</b>	

NOMBRE EMPRESA \_\_\_\_\_

N° PALLET	PRODUCTO	NOMBRE CENTRO DE FUMIGACION O FRIGORIFICO	N° DE FUMIGACION/ MUESTREO	TOTAL BULTOS PALLET ORIGINAL	N° DE CERTIFICADO (PPQ 535 O PPQ 538) ORIGINAL	TOTAL BULTOS DEFINITIVO	N° DE CERTIFICADO (PPQ 535 O PPQ 538) DEFINITIVO
1							
2							
3							
4							
5							
6							
7							
8							
9							
10							
<b>TOTALES</b>				<b>0</b>		<b>0</b>	

VERIFICACION DEL LOTE	Firma/Bollo/SENASA	N DE REPALETIZADO :	OBSERVACIONES:
Fecha / Hora:			

LA FALTA DE CUMPLIMIENTO DE CUALQUIERA DE LOS ITEMS DETALLADOS EN LA PRESENTE DECLARACION JURADA ANULARA AUTOMATICAMENTE LA VALIDIZ DEL LOTE Y LA EMPRESA SERA PASIBLE DE LAS SANCIONES PREVISTAS EN EL D.T.O. 194596.

ANNEX VII  
ANEXO VII

ACUERDO OPERACIONAL CON EMPRESAS CERTIFICADORAS AUTORIZADAS

<b>1 Nombre y Dirección Postal de la Empresa:</b>		<b>2 Localización:</b>
<b>3 Artículos regulados:</b>	<b>4 Telefono:</b>	<b>5 Fax:</b>
		<b>6 Correo electronico:</b>
<b>7 Cuarentena(s) Federal Aplicable o Regulaciones incluidas 7 CFR 319.56:</b>		
<p><b>8 Con fecha:</b> _____ <b>Yo / Nosotros acordamos lo siguiente:</b></p> <p>La Empresa arriba suscripta, declara conocer las normas y procedimientos que se establecen en el Plan de Trabajo de Certificación en origen de arándanos frescos para la exportación a los Estados Unidos (SENASA / USDA-APHIS/COPEXEU) y se compromete a cumplir con los requerimientos establecidos tanto para la calibración y certificación de equipos, instrumentos o programas computacionales, como para la capacitación y certificación de Operadores, según se indica en el casillero correspondiente:</p> <p><input type="checkbox"/> Construcción de cámaras de fumigación</p> <p><input type="checkbox"/> Certificación de sistemas computacionales, para el registro de temperatura, eventos y control de fumigación.</p> <p><input type="checkbox"/> Calibración y certificación de sensores de temperatura y termómetros de pulpa.</p> <p><input type="checkbox"/> Calibración y certificación de equipos de medición de concentraciones, equipos detectores acústicos y sensores de chimenea</p> <p>Su incumplimiento será causal para que SENASA/USDA APHIS/COPEXEU apliquen una o mas cláusulas, si así corresponde, de la normativa de sanciones del presente Plan de Trabajo de Certificación en origen.</p> <p>SENASA/USDA APHIS/COPEXEU se reservan el derecho de modificar el Instructivo Operacional durante el desarrollo del Programa, si fuera necesario.</p>		
<b>9 Oficial SENASA:</b> <b>Nombre:</b>  <b>Cargo:</b>	<b>Firma</b>	
<b>10 Oficial USDA:</b> <b>Nombre:</b>  <b>Cargo:</b>	<b>Firma</b>	
<b>11 Gerente o Representante Legal:</b> <b>Nombre:</b>  <b>Cargo:</b>	<b>Firma</b>	