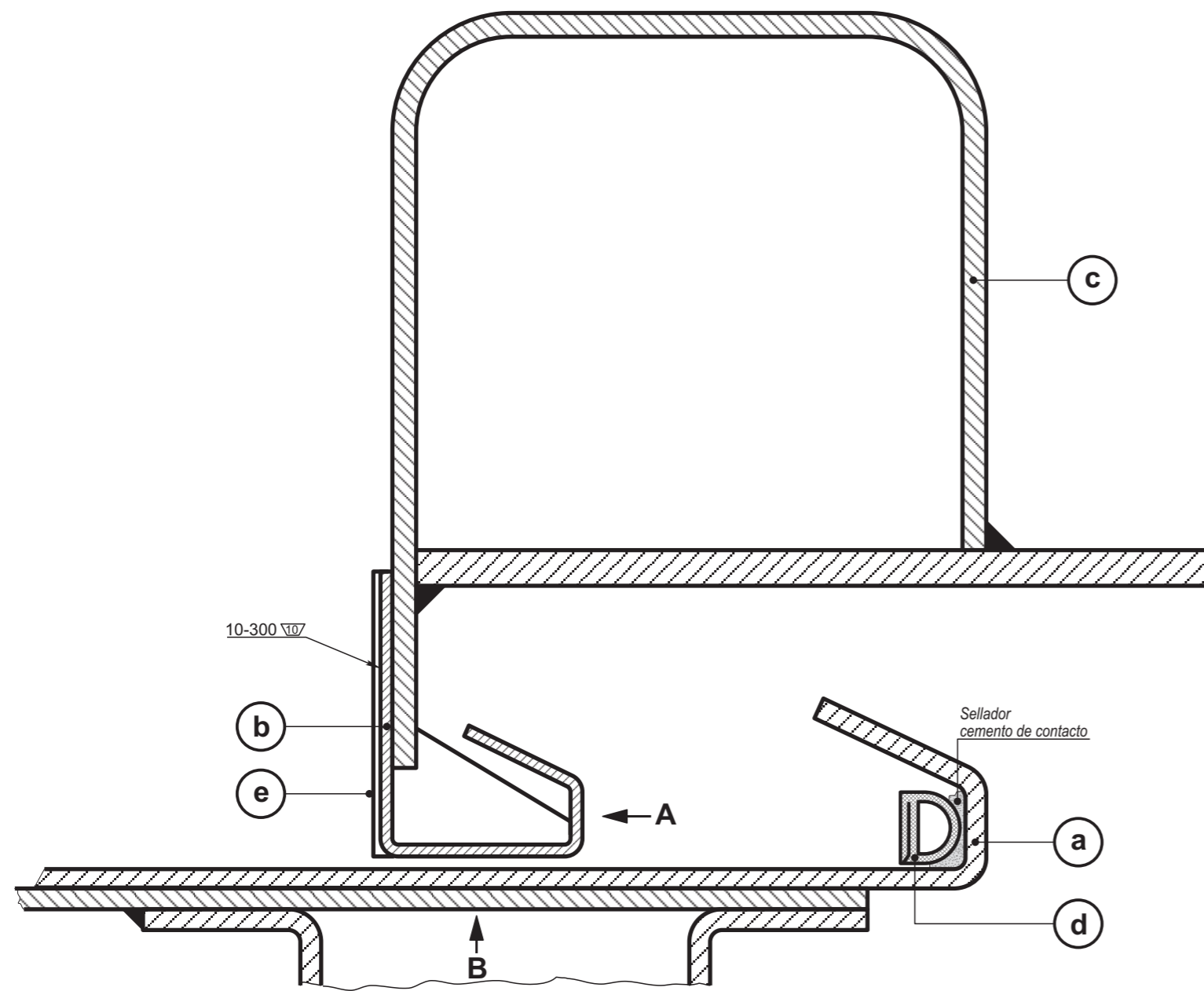
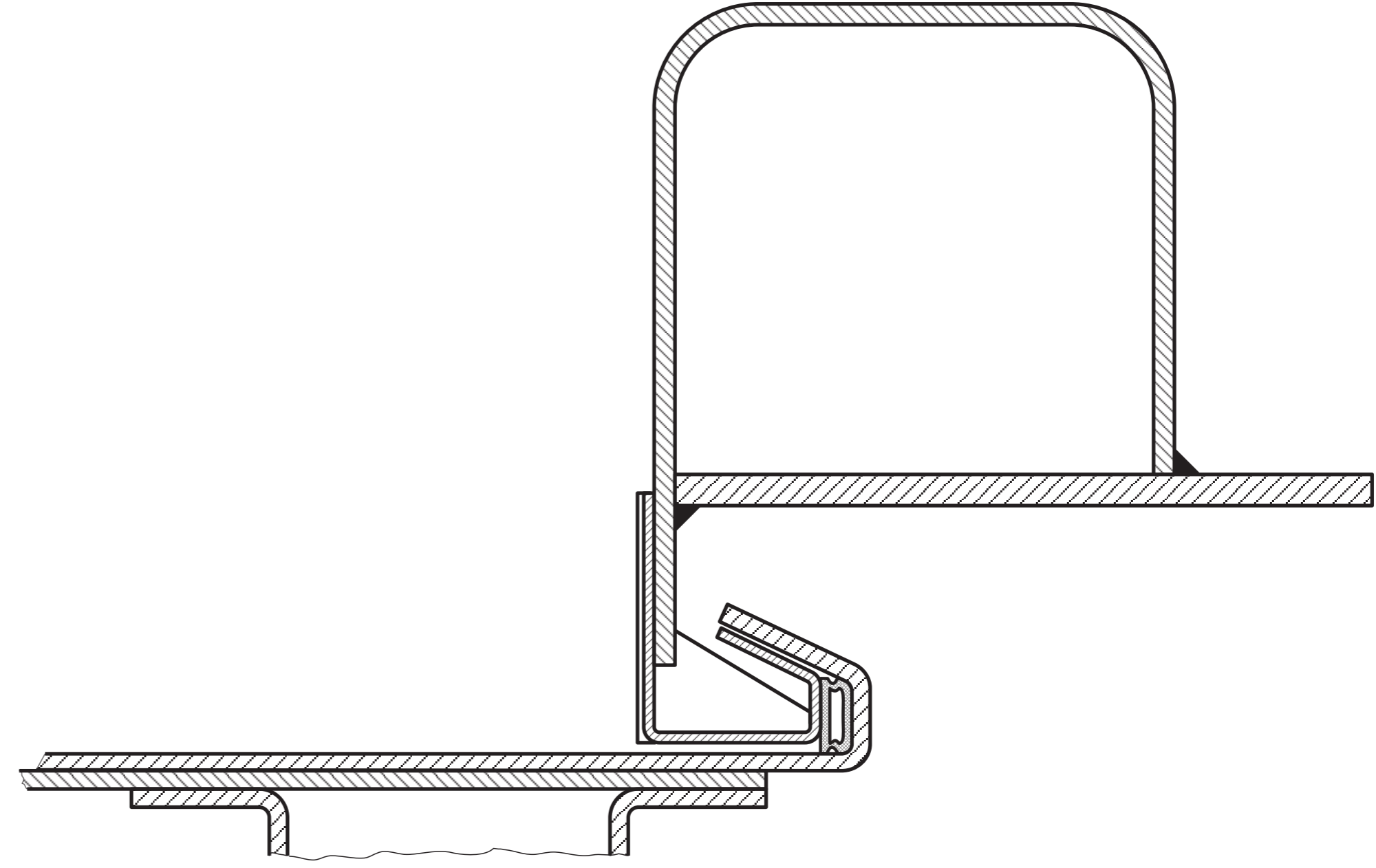


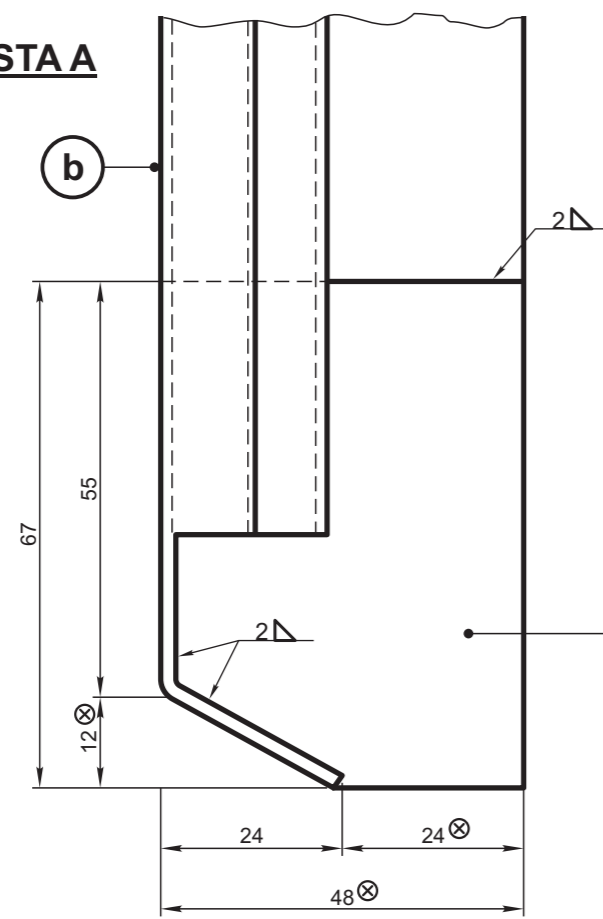
**POSICION BURLETE PUERTA ABIERTA**



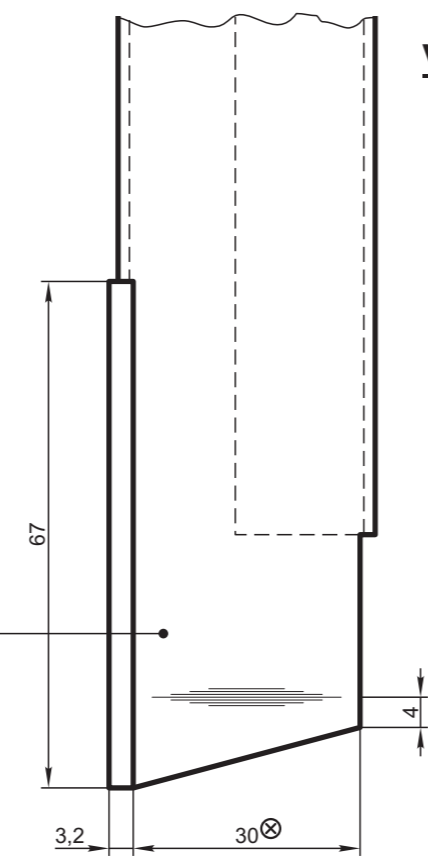
**ACCION BURLETE PUERTA CERRADA**



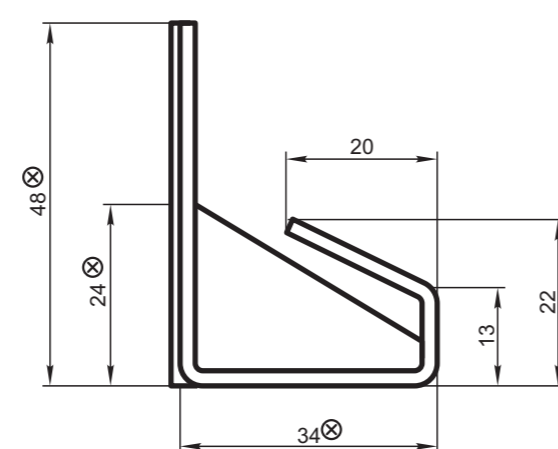
**VISTA A**



**VISTA B**



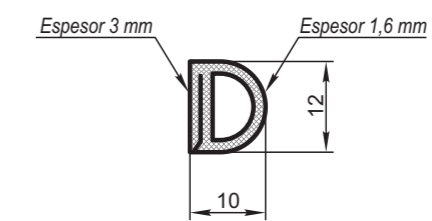
**DETALLE DESAGUE LABERINTO**



**NOTA:**

⊗ Medidas que se ajustan en montaje

**DETALLE BURLETE**



e	Chapa ajuste botagrano	2	≠ 3,2 IRAM 503 - F20	
d	Burlete	2	Caucho sintético	
c	Parante puerta corred.	2	≠ 4,75 IRAM 503 - F30	
b	Laberinto	2	≠ 2 IRAM 503 - F20	
a	Parante cierre	2	≠ 4,75 IRAM 503 - F20	
ITEM	DESCRIPCION	Cant.	ESCUADRIA, ESPECIFICAC. Y OBSERVACIONES	CATAL-NOMEN.
<b>VAGON TOLVA CUBIERTO MULTIUSO</b>				<b>FERROCARRILES ARGENTINOS</b>
<b>DETALLE CIERRE PUERTA CON LABERINTO</b>				
AREA				MECANICA
ESCALA	TROCHA	LINEAS:	UTILIZACION	EMISION
1:1	1000			<b>1</b>
FIRMA Y FECHA APROB.			N° DE PLANO	
			<b>NEFA 37.062</b>	