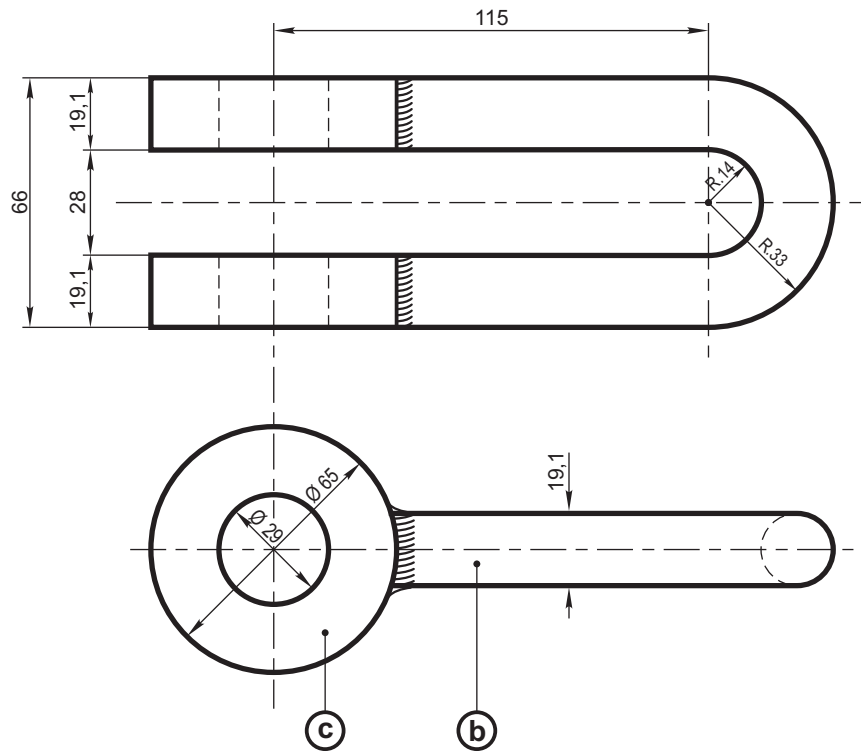


Esc. 1:5



c	Ojal	3	≠ 19,1 IRAM 503 F24	
b	Horquilla	1	H° Redondo Ø 19,1 Calidad Comercial	
a	Barra	1	H° Redondo Ø 19,1 Calidad Comercial	
ITEM	DESCRIPCION	Cant.	ESCUADRIA, ESPECIFICAC. Y OBSERVACIONES	CATAL-NOMEN.

**VAGON TOLVA CUBIERTO MULTIUSO
BARRA TIRA FRENO DE CRESTA
A FRENO DE MANO**

**FERROCARRILES
ARGENTINOS**

AREA
MECANICA

ESCALA 1:2	TROCHA 1000	LINEAS:	UTILIZACION	EMISION		
FIRMA Y FECHA APROB.		N° DE PLANO NEFA 37.042		1		