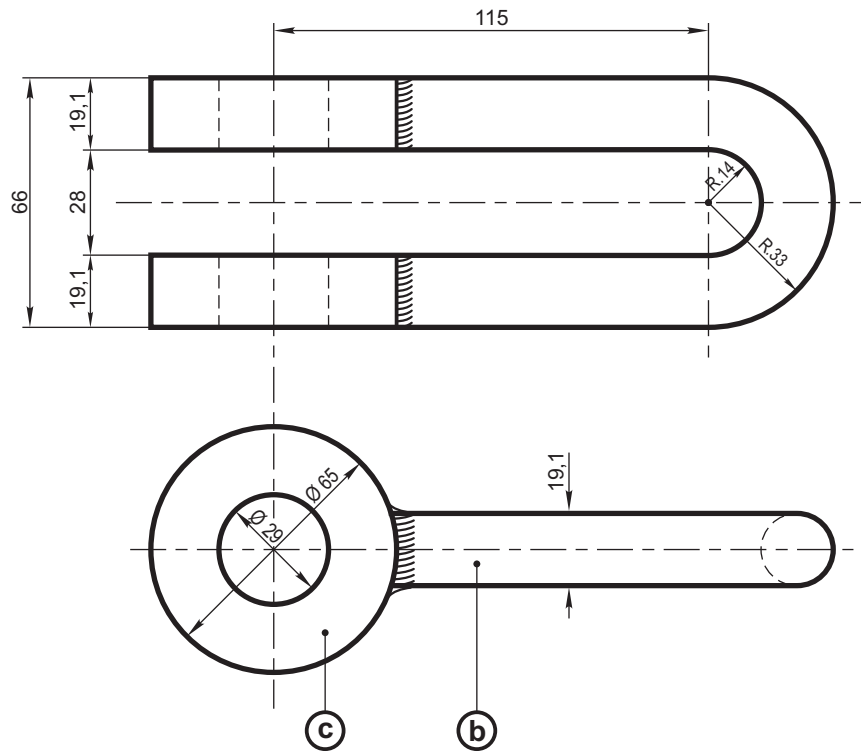


Esc. 1:5



c	Ojal	3	≠ 19,1 IRAM 503 F24	
b	Horquilla	1	H° Redondo Ø 19,1 Calidad Comercial	
a	Barra	1	H° Redondo Ø 19,1 Calidad Comercial	
ITEM	DESCRIPCION	Cant.	ESCUADRIA, ESPECIFICAC. Y OBSERVACIONES	CATAL-NOMEN.

**VAGON TOLVA CUBIERTO MULTIUSO  
BARRA TIRA FRENO DE PISTOB  
A CRESTA**

**FERROCARRILES  
ARGENTINOS**

AREA  
**MECANICA**

ESCALA 1:2	TROCHA 1000	LINEAS:	UTILIZACION	EMISION		
FIRMA Y FECHA APROB.		N° DE PLANO <b>NEFA 37.036</b>		<b>1</b>		