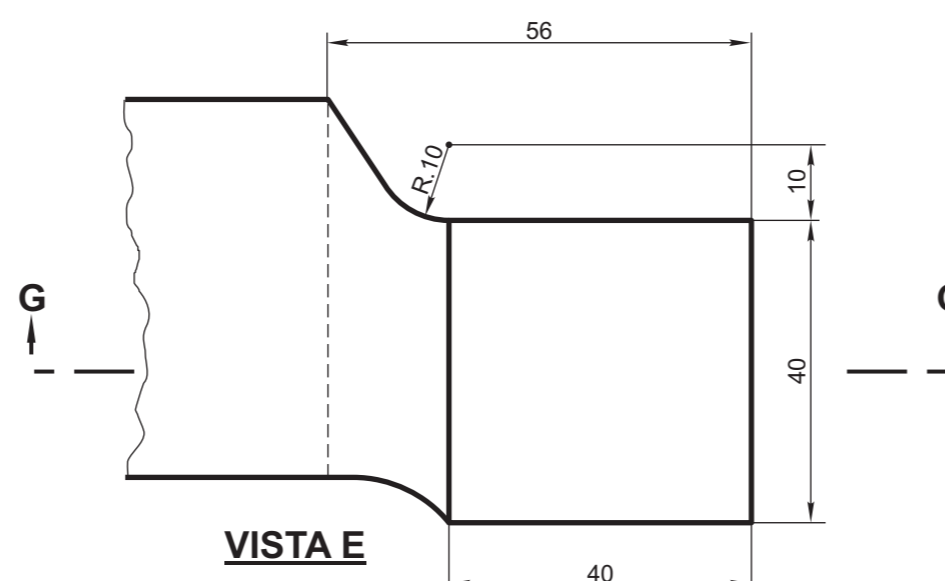
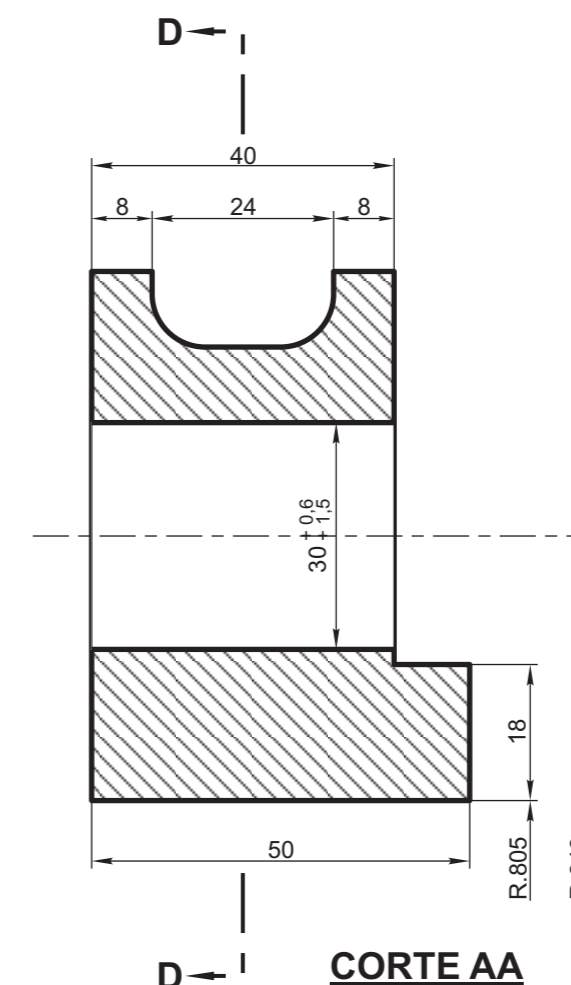


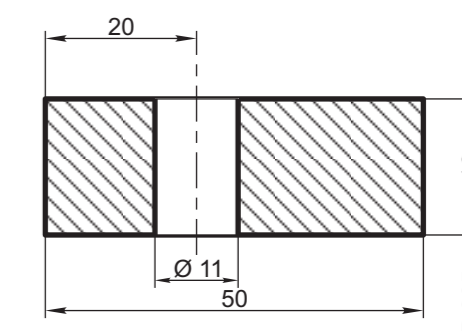
VISTA F



VISTA E

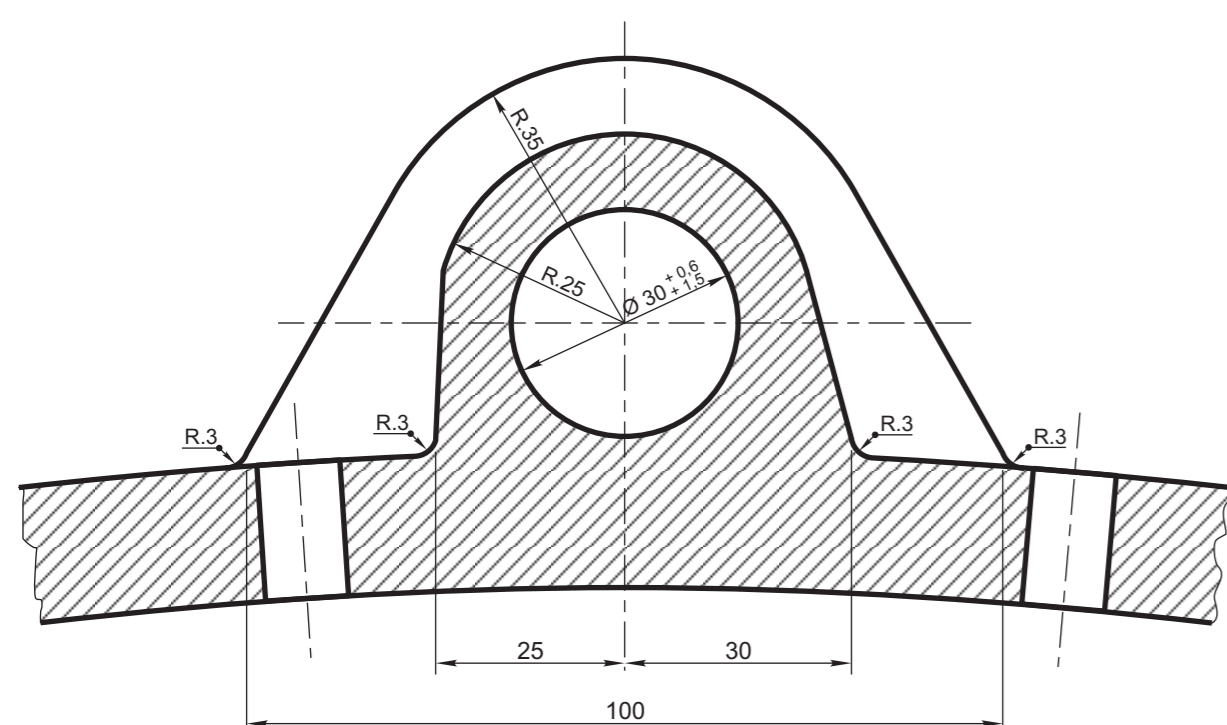


CORTE AA

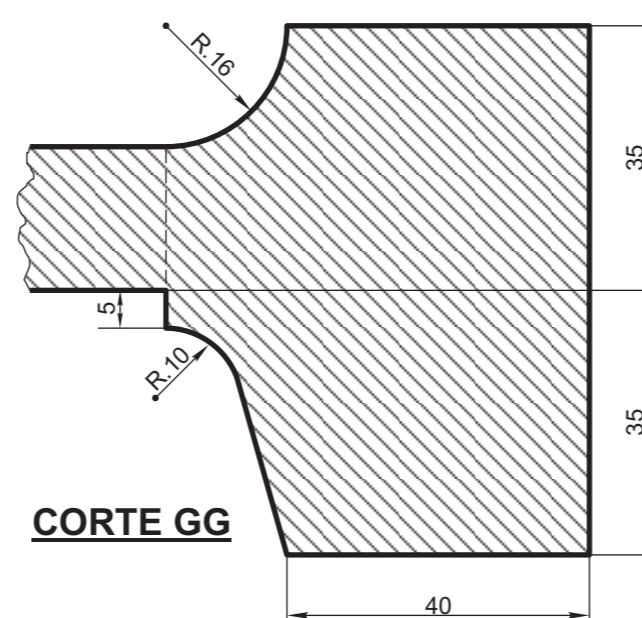


CORTE BB

TOLERANCIAS GENERALES	
PIEZAS USINADAS	: ± 0,25 mm
PIEZAS FORJADAS	: ± 0,8 mm
PIEZAS EN CHAPAS	: ± 0,5 mm
ANGULOS	: ± 0,30°
MATAR CANTOS VIVOS	



CORTE DD



CORTE GG

c		6	F.A. 8 701 - Grado B	
ITEM	DESCRIPCION	Cant.x Coche	ESCUADRIA, ESPECIFICAC. Y OBSERVACIONES	CATAL-NOMEN.
	VAGON TOLVA ABIERTO PARA PIEDRA			FERROCARRILES ARGENTINOS AREA MECANICA
	GUIA LATERAL (Izquierda)			
ESCALA	TROCHA	LINEAS:	UTILIZACION	EMISION
	1676			
FIRMA Y FECHA APROB.	N° DE PLANO		NEFA 32.251	