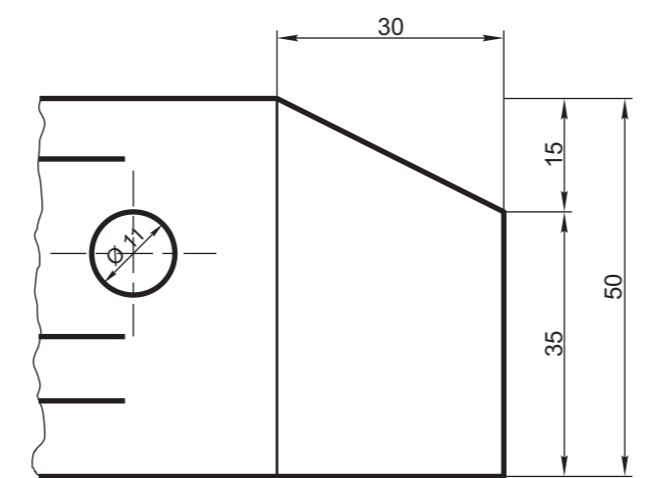
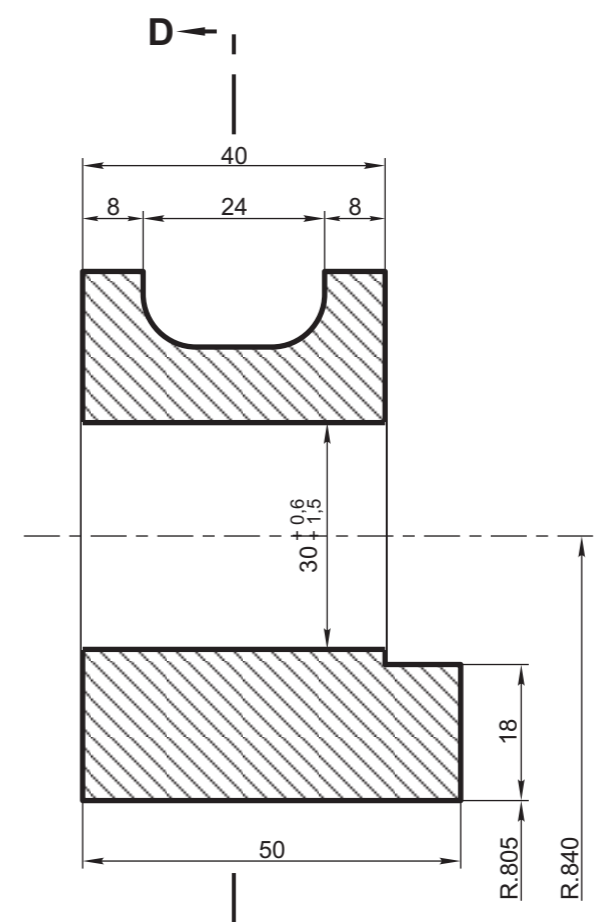


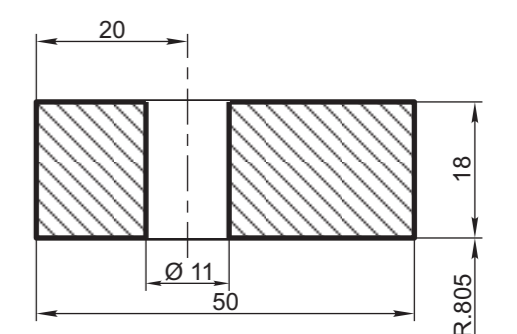
VISTA F



VISTA E

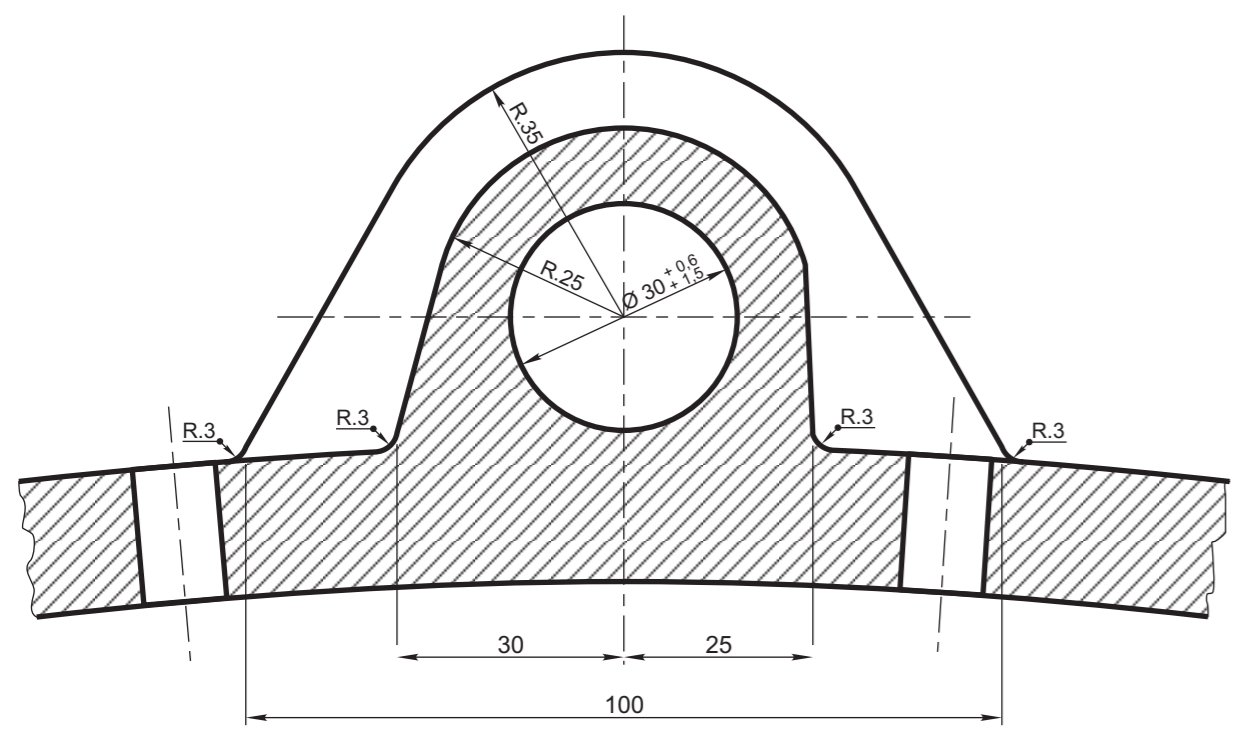


CORTE AA

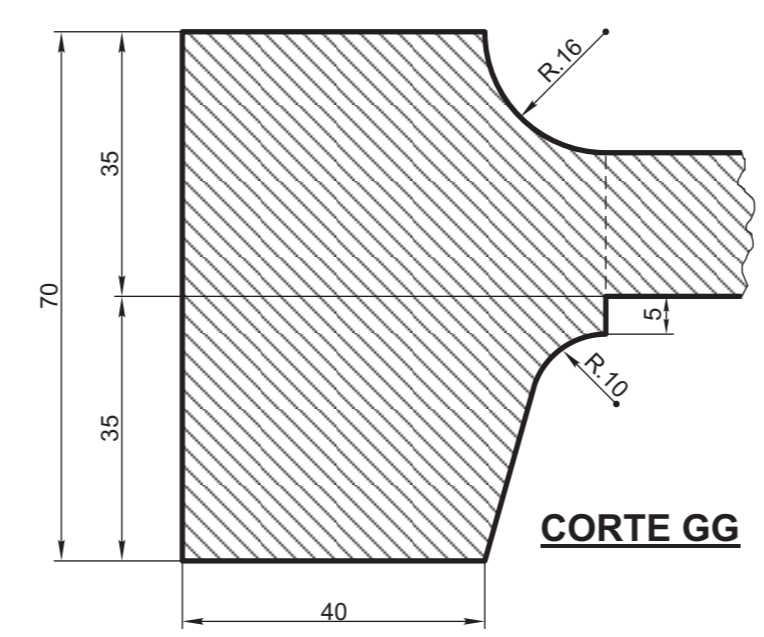


CORTE BB

TOLERANCIAS GENERALES	
PIEZAS USINADAS	: ± 0,25 mm
PIEZAS FORJADAS	: ± 0,8 mm
PIEZAS EN CHAPAS	: ± 0,5 mm
ANGULOS	: ± 0,30°
MATAR CANTOS VIVOS	



CORTE DD



CORTE GG

c		6	F.A. 8 701 - Grado B				
ITEM	DESCRIPCION	Cant.x Coche	ESCUADRIA, ESPECIFICAC. Y OBSERVACIONES	CATAL-NOMEN.			
Dibujo	L. GONZALEZ	BRUJERA	VAGON TOLVA ABIERTO PARA PIEDRA GUIA LATERAL (Derecha) AREA MECANICA				
Fecha:	Ing. CARRO	Ing. CARRO					
Proyecto							
Controló							
Aprobó			ESCALA	TROCHA	LINEAS:	UTILIZACION	EMISION
				1676			
FIRMA Y FECHA APROB.			N° DE PLANO		NEFA 32.250		

