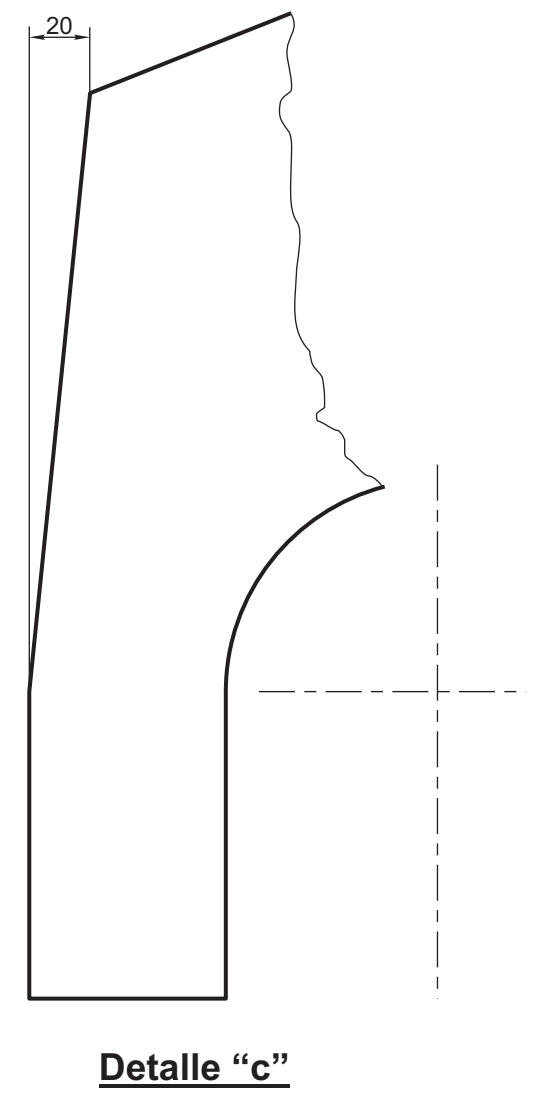
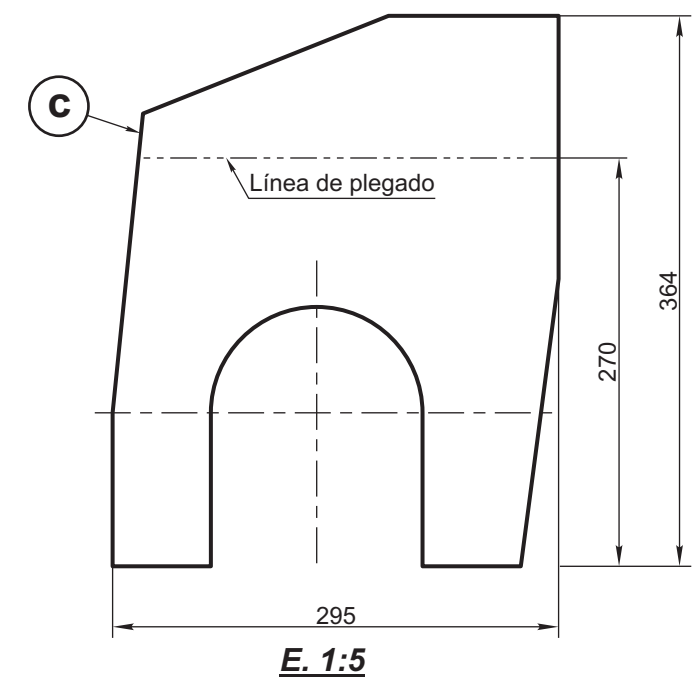


3	2	70	140
2	2	60	120
1	2	45	90
Ref.	Cant.	a	b
		Cota	



TOLERANCIAS GENERALES

PIEZAS USINADAS : ± 0,25 mm
 PIEZAS FORJADAS : ± 0,8 mm
 PIEZAS EN CHAPAS : ± 0,5 mm
 ANGULOS : ± 0,30°
 MATAR CANTOS VIVOS

b	Rzo.Sop.Sup.Eje Com.	6	IRAM 503 F22	
a	Sop.Sup.Eje Com.	6	IRAM 503 F22	
ITEM	DESCRIPCION	Cant.x Coche	ESCUADRIA, ESPECIFICAC. Y OBSERVACIONES	CATAL-NOMEN.

Fecha:	Dibujo	Proyecto	Controló	Aprobó	VAGON TOLVA ABIERTO PARA PIEDRA			FERROCARRILES ARGENTINOS	
					SOPORTE SUPERIOR EJE COMANDO DERECHO				
ESCALA		TROCHA		LINEAS:		UTILIZACION		EMISION	
		1676						1	
FIRMA Y FECHA APROB.					N° DE PLANO				
					NEFA 32.212				