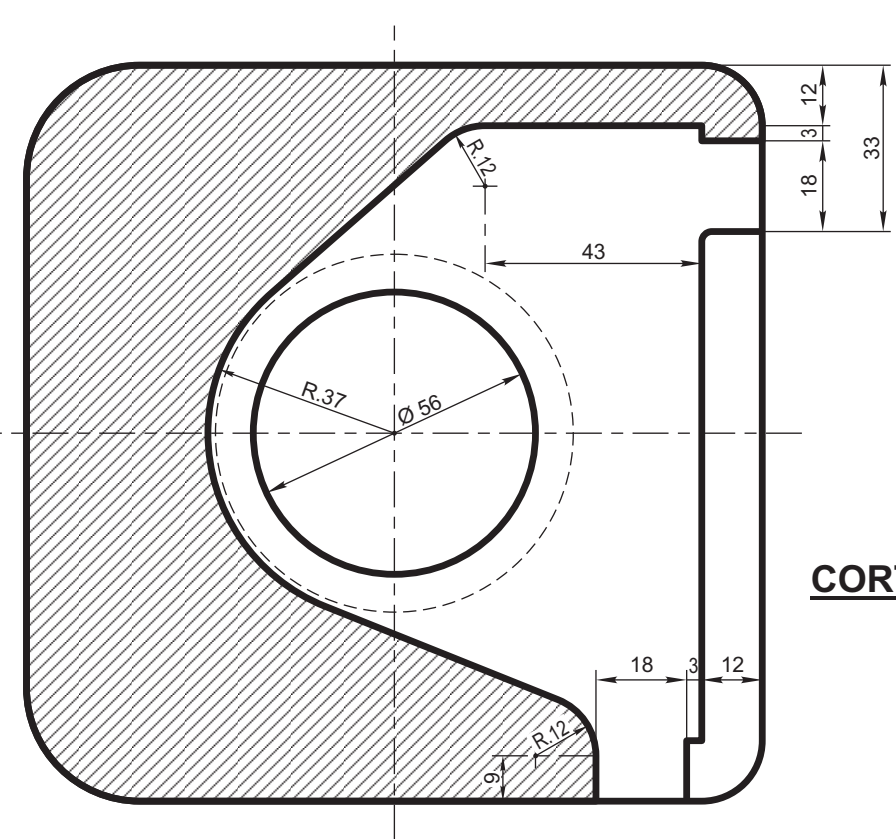
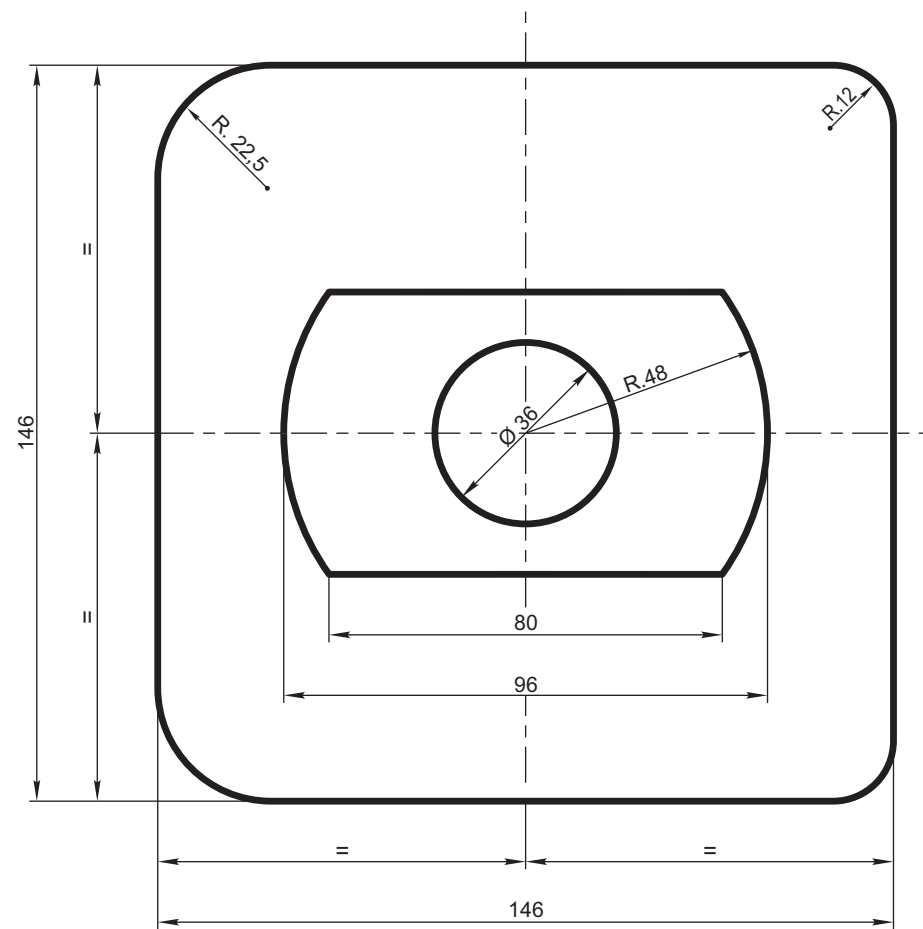


**CORTE A-A**



**CORTE B-B**

**NOTA:** 1 derecho  
1 izquierdo

a	CUBO	1	F.A. 8 701 - Grado B	
ITEM	DESCRIPCION	CANT.	ESCUADRIA, ESPECIF. Y OBSERVACIONES	CATAL. - NOMENC.
<b>VAGON PARA 3 CONTENEDORES - TIPO 1 C</b>				<b>FERROCARRILES ARGENTINOS</b>
<b>DESPIECE AMARRES</b>				
ESCALA	1:1,5	TROCHA	1676	LINEAS:
		UTILIZACION		EMISION
		VAGONES		<b>1</b>
FIRMA Y FECHA APROB.			N° DE PLANO	
			<b>NEFA 26.009</b>	