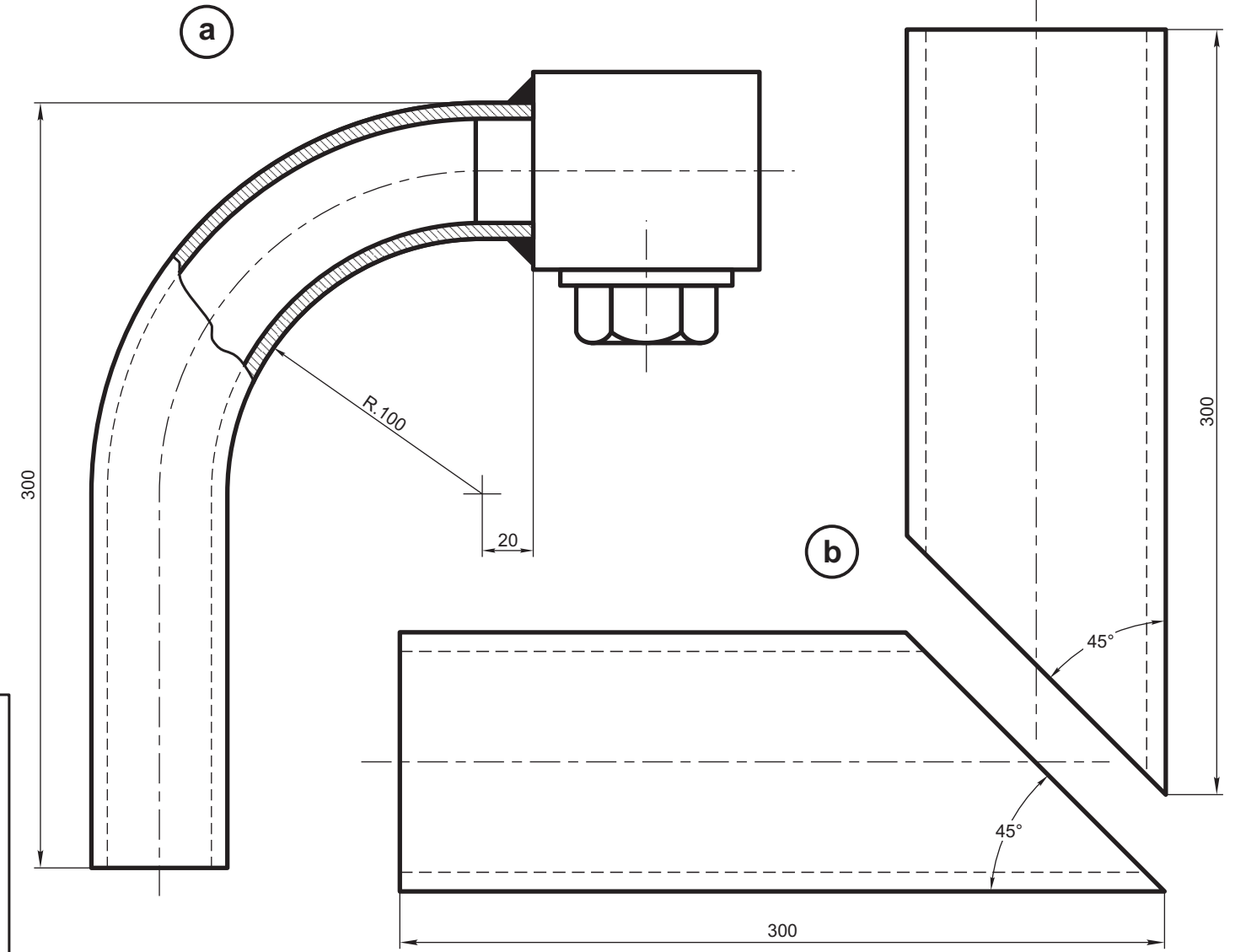
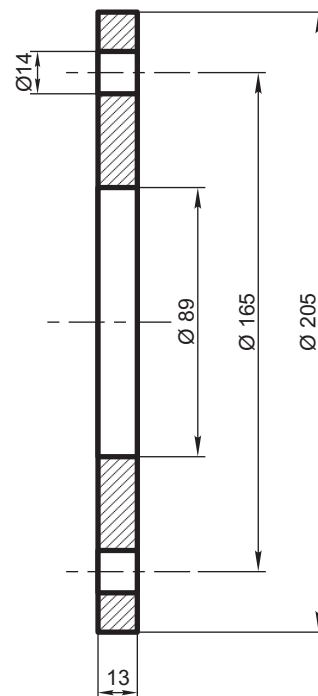
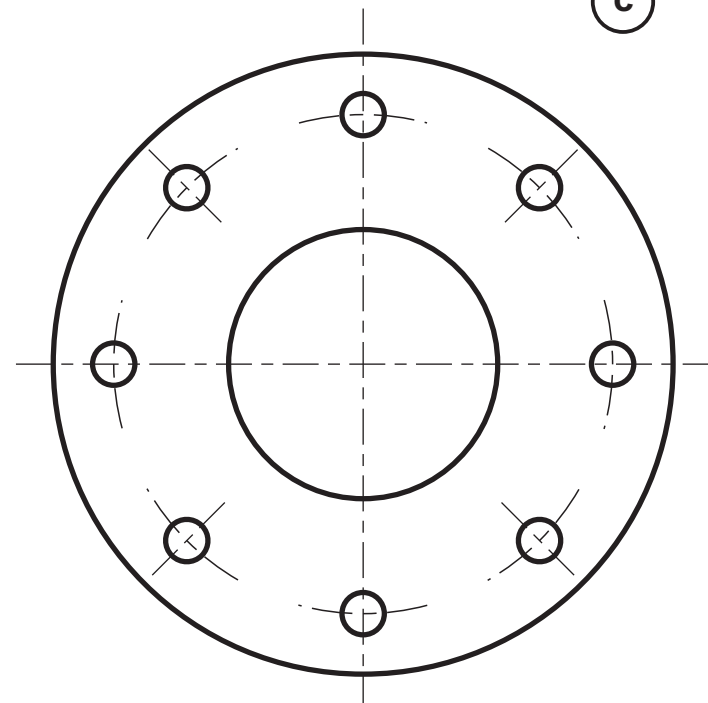


TOLERANCIAS GENERALES	
PIEZAS USINADAS	± 0,25 mm
PIEZAS FORJADAS	± 0,8 mm
PIEZAS EN CHAPAS	± 0,5 mm
ANGULOS	± 0,30°
MATAR CANTOS VIVOS	



c	Base válvula de seguridad	1	≠ 13 Comercial	
b	Soporte válvula	1	Tubo Ø 4"	
a	Soporte válvula sub.	1	Tubo Ø 2,1"	
ITEM	DESCRIPCION	Cant.x Coche	ESCUADRIA, ESPECIFICAC. Y OBSERVACIONES	CATAL-NOMEN.

VAGON TANQUE MONOCASCO
SOPORTES VALVULAS SOBRE DOMO

FERROCARRILES ARGENTINOS

AREA
MECANICA

ESCALA 1:2,5	TROCHA 1000	LINEAS:	UTILIZACION	EMISION
FIRMA Y FECHA APROB.			N° DE PLANO NEFA 25.022	1