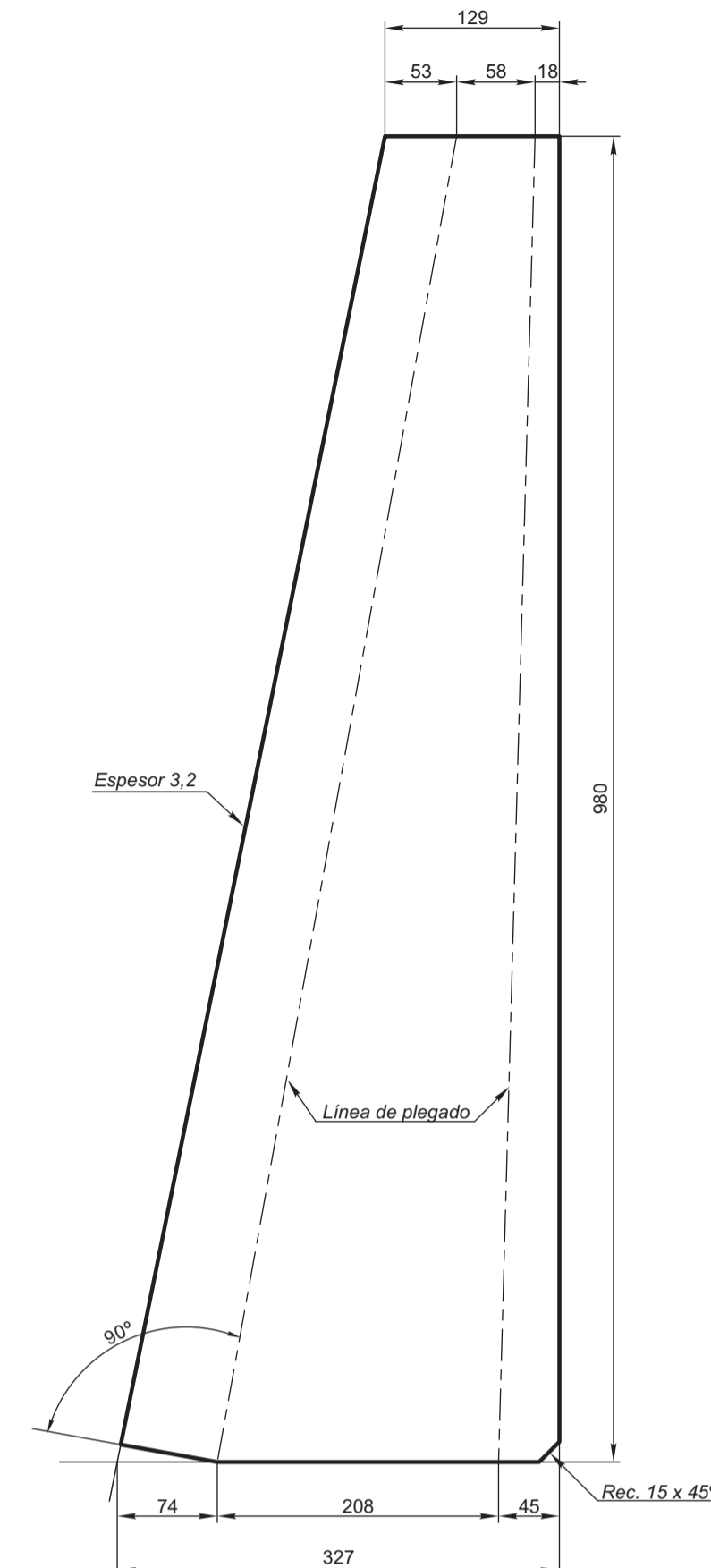
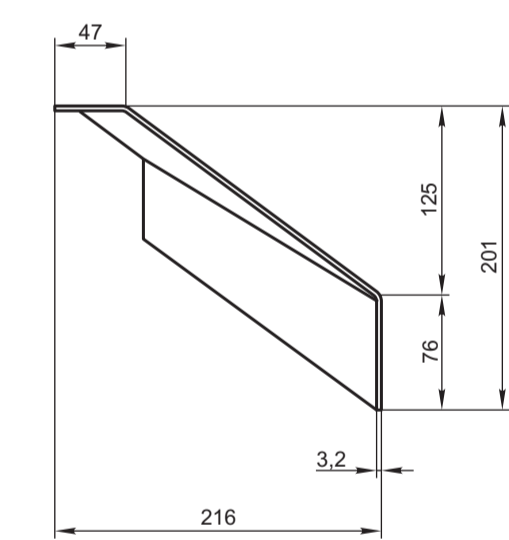
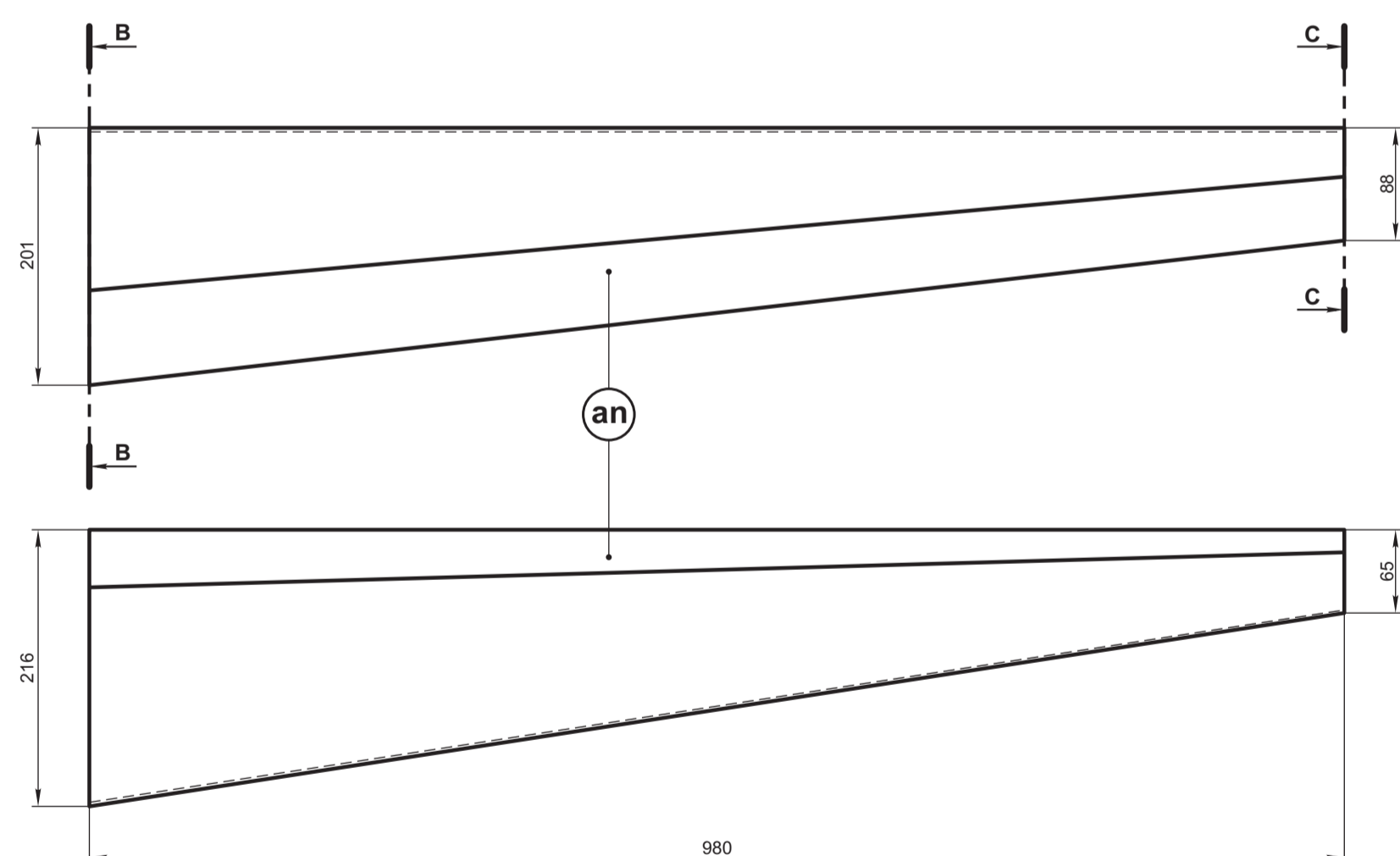
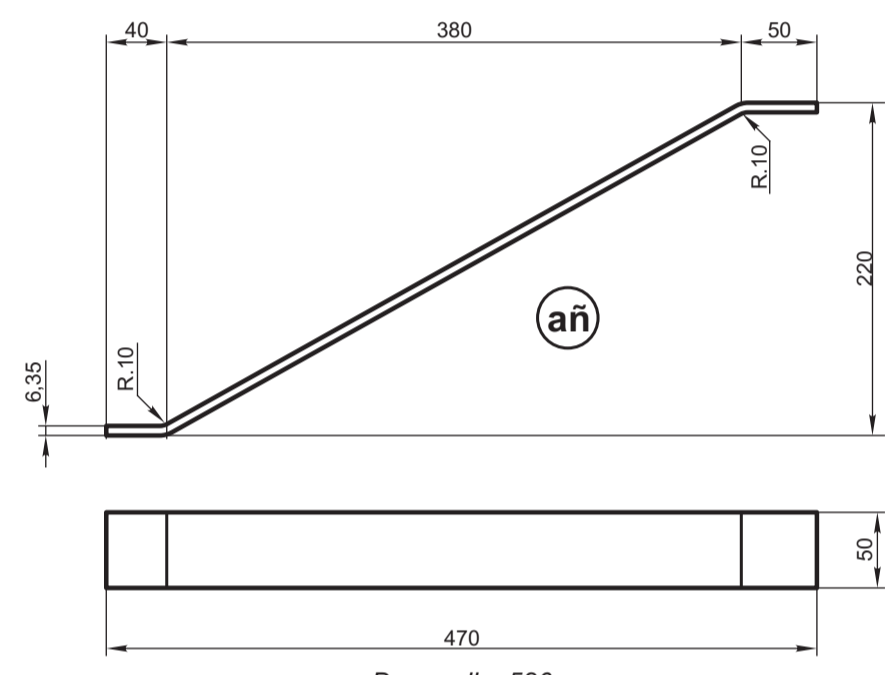
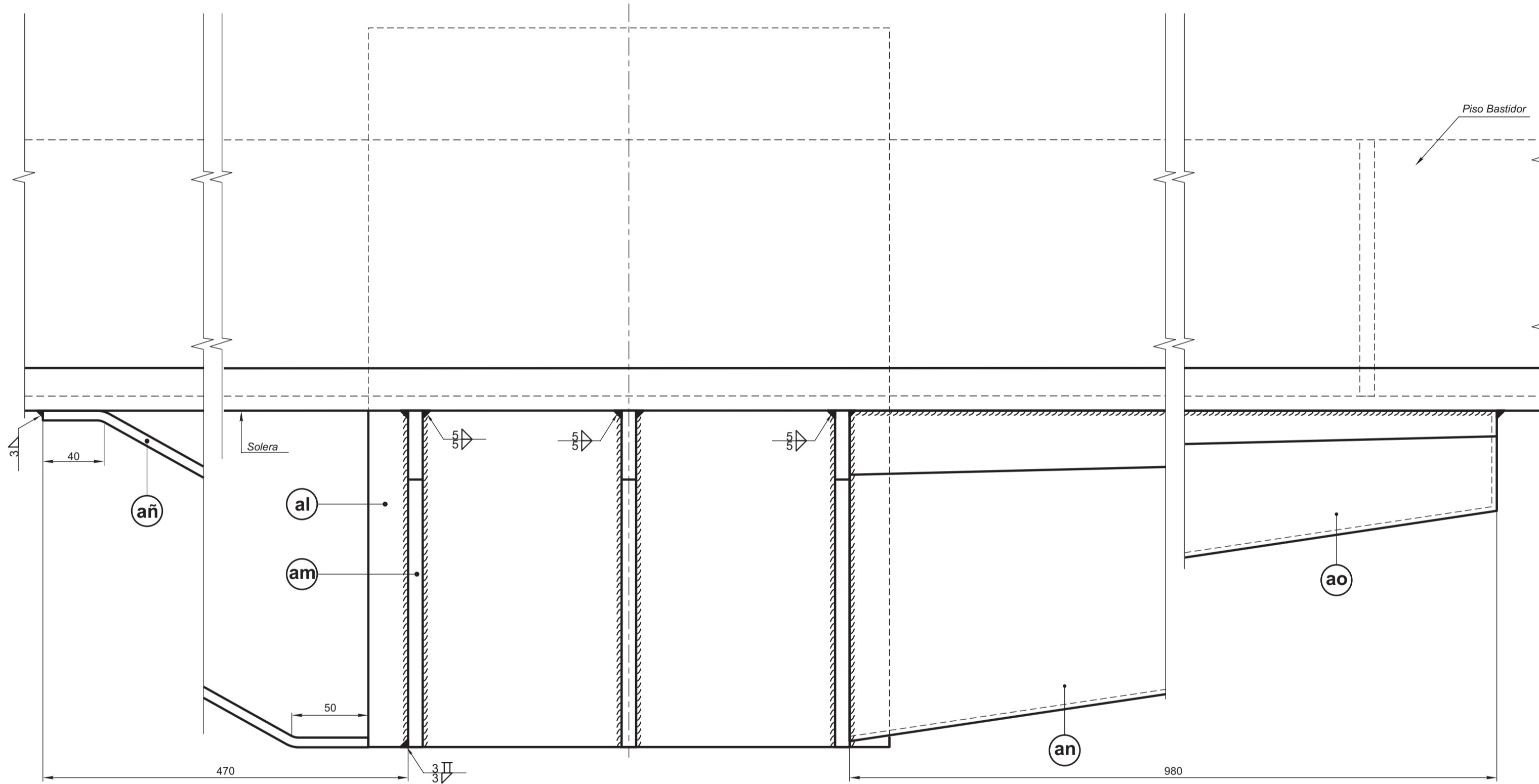


CORTE A-A

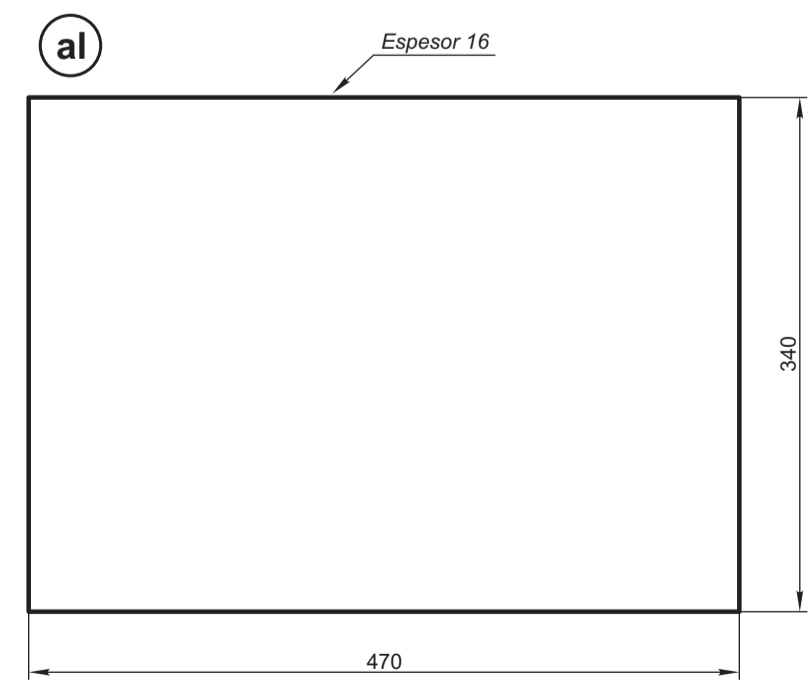


Desarrollo
Se plegarán mano der. e izq.
Esc. 1:5

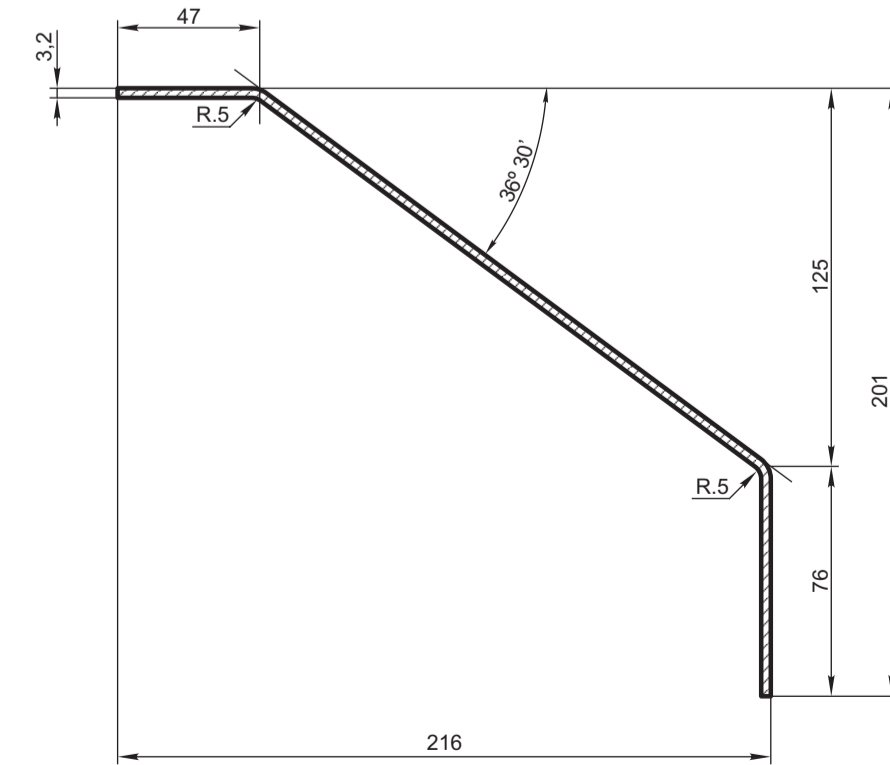
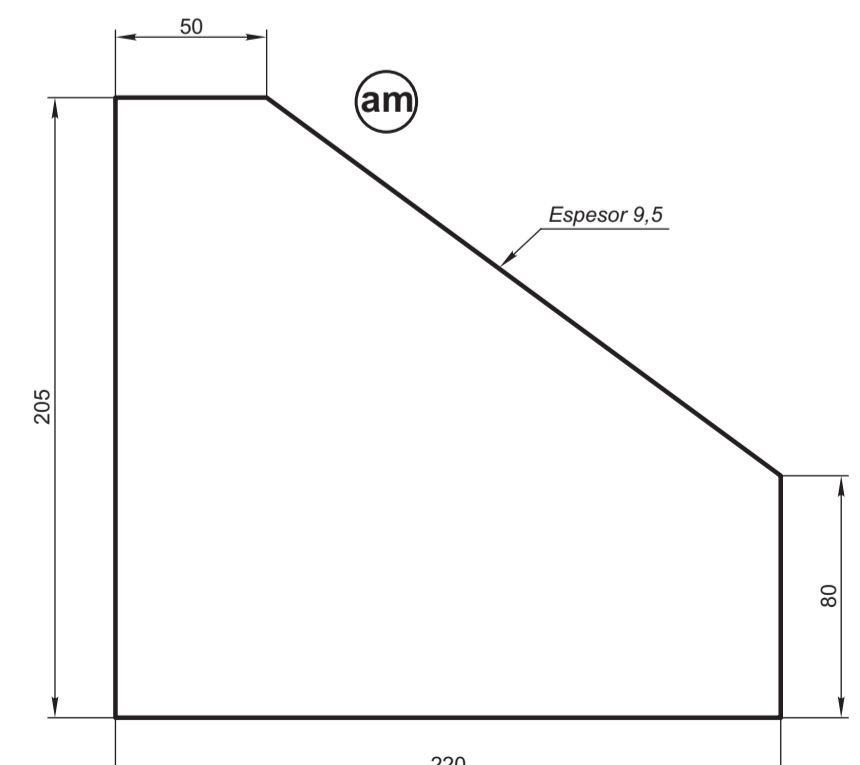


TOLERANCIAS GENERALES

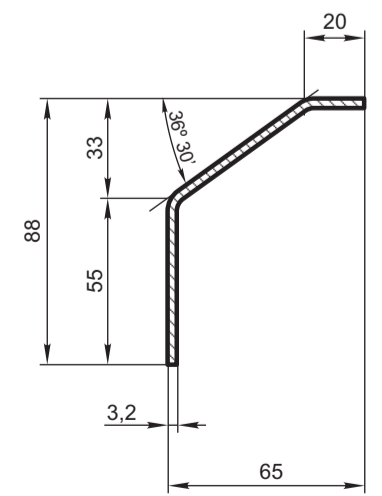
- PIEZAS USINADAS : ± 0.25 mm
- PIEZAS FORJADAS : ± 0.8 mm
- PIEZAS EN CHAPAS : ± 0.5 mm
- ANGULOS : ± 0.30°
- MATAR CANTOS VIVOS



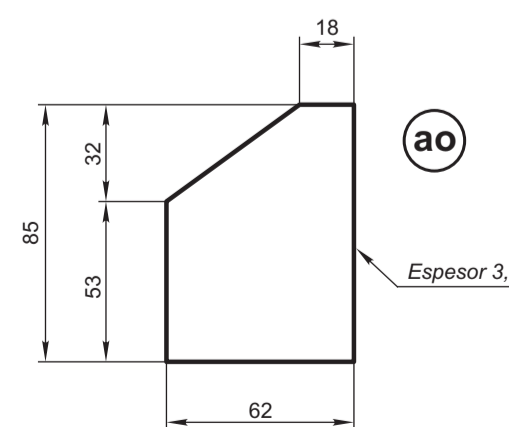
Esc. 1:5



SECCION B-B



SECCION C-C



VAGONES SERIE: 83700/83901
84300/84499
CANTIDAD POR VAGON: 4

ITEM	DESCRIPCION	Cant.	ESCUADRIA, ESPECIFICACION, OBSERVAC.	Kg.
ao	Cierre protector	4	± 3.2 IRAM 503 - F.22	0,1
añ	Guarda hombre	4	± 6.35 IRAM 503 - F.22	1,3
an	Protector hombre	4	± 3.2 IRAM 503 - F.22	5,7
am	Escuadra de refuerzo	12	± 9.5 IRAM 503 - F.22	2,55
al	Apoyo lateral	4	± 16 IRAM 503 - F.22	19,5
ITEM DESCRIPCION Cant. ESCUADRIA, ESPECIFICACION, OBSERVAC. Kg.				

VAGON TOLVA GRANERO
APOYO LATERAL GATO

AREA MECANICA

ESCALA 1:2,5 TROCHA 1435 - 1676 LINEAS UTILIZACION EMISION

FIRMA Y FECHA APROB. N° DE PLANO NEFA 24.381

1