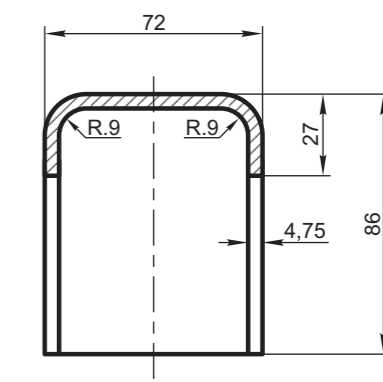
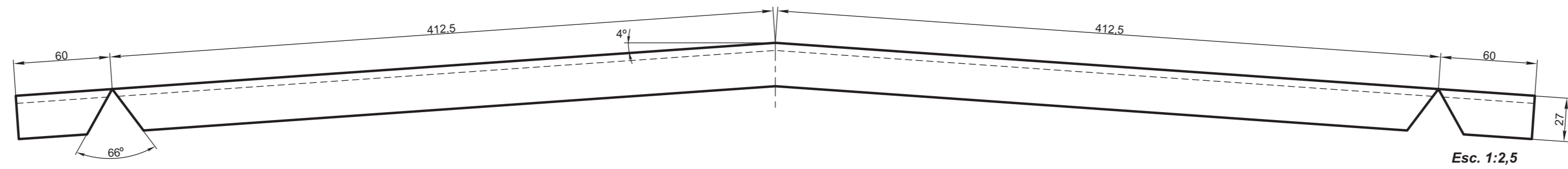


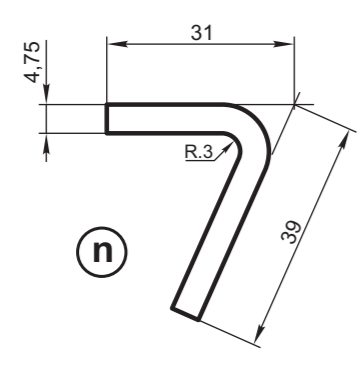
Desarrollo: 4,75 x 109 x 837



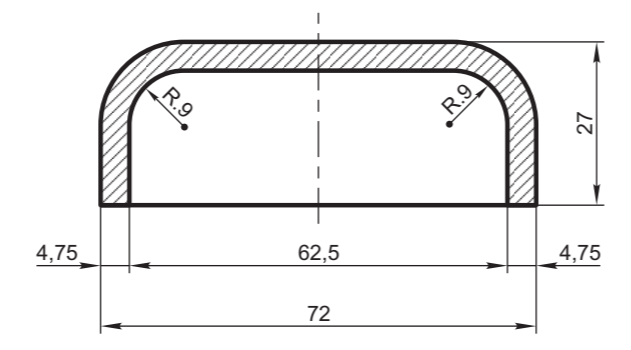
SECCION A-A



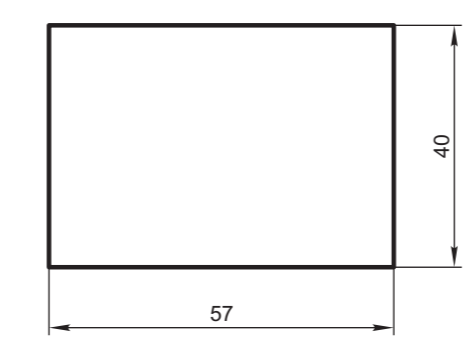
Esc. 1:2,5



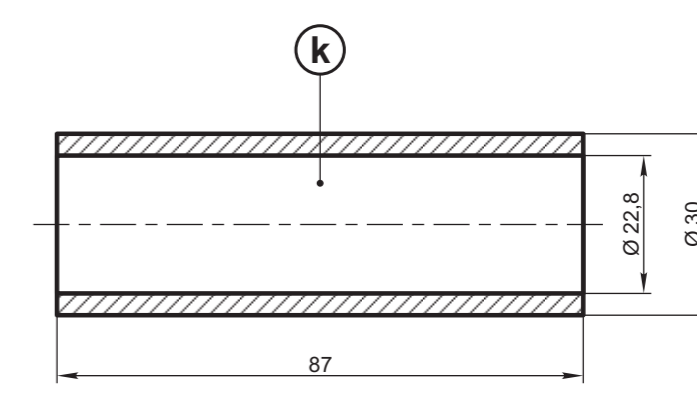
n



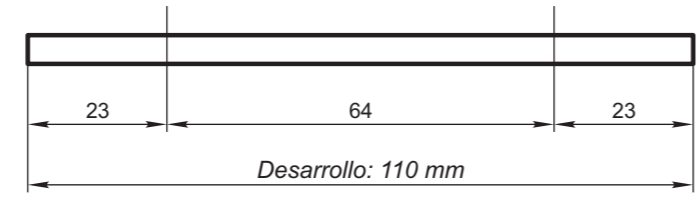
m



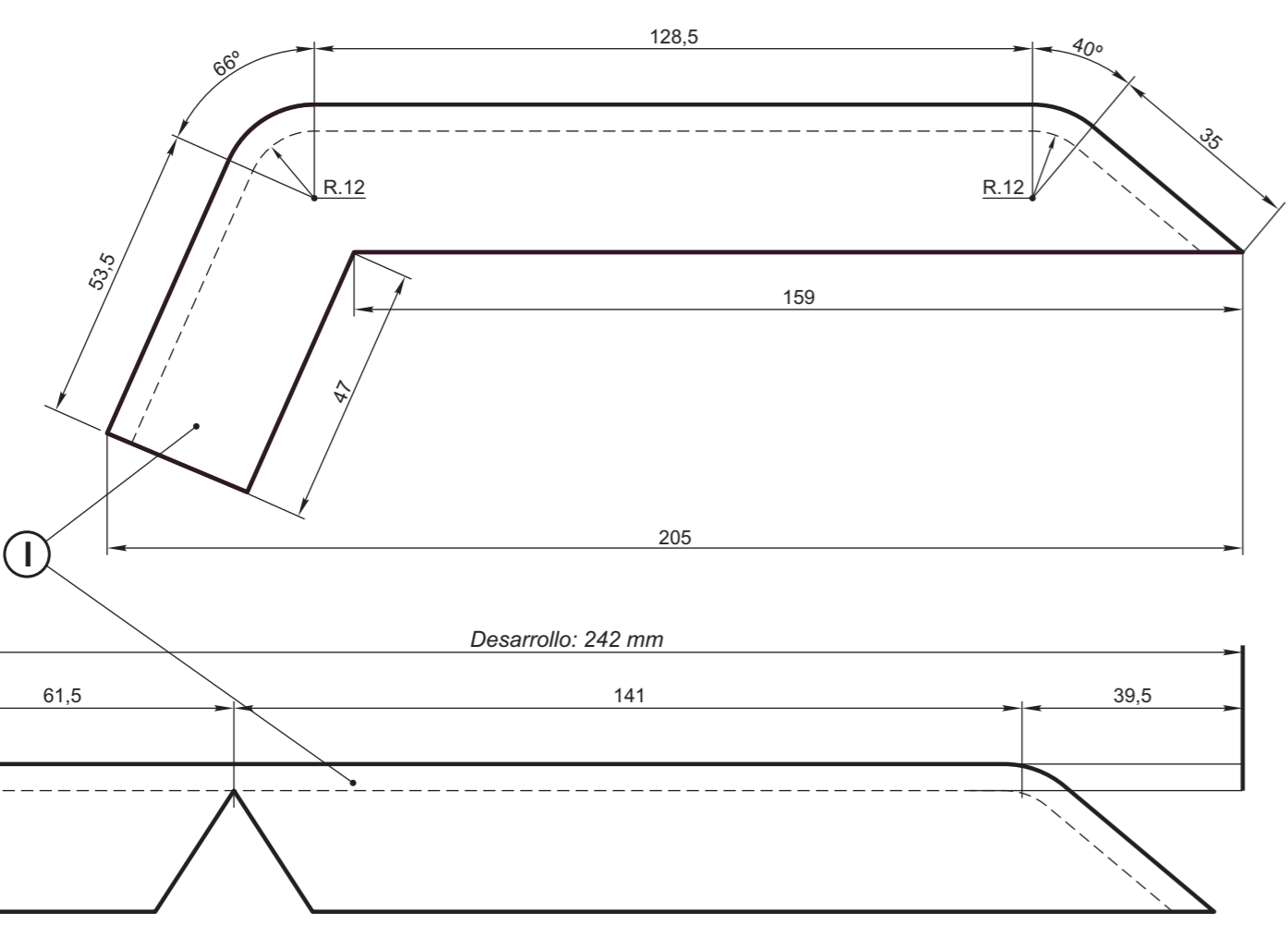
Desarrollo: 4,75 x 40 x 57



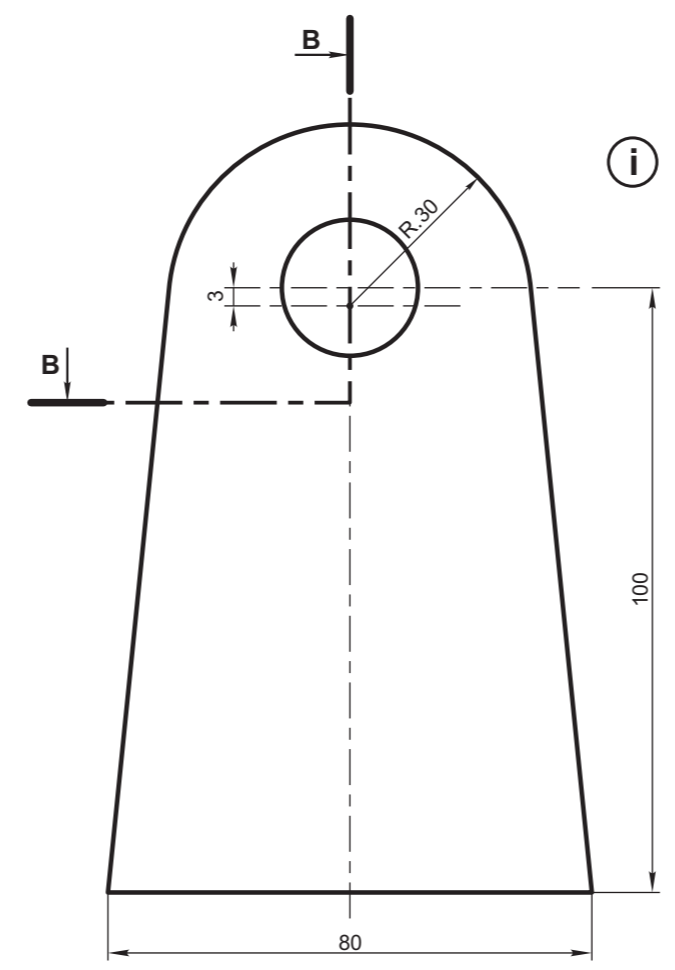
k



Desarrollo: 110 mm

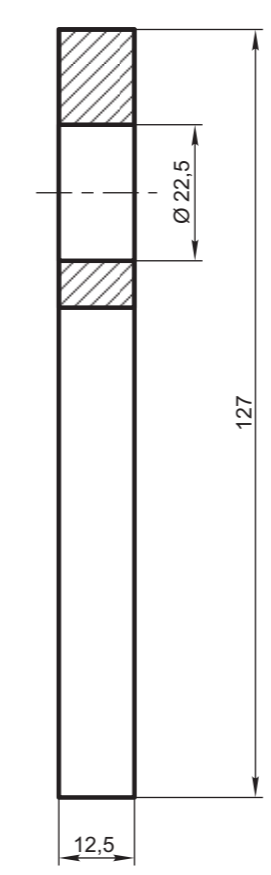


Desarrollo: 242 mm

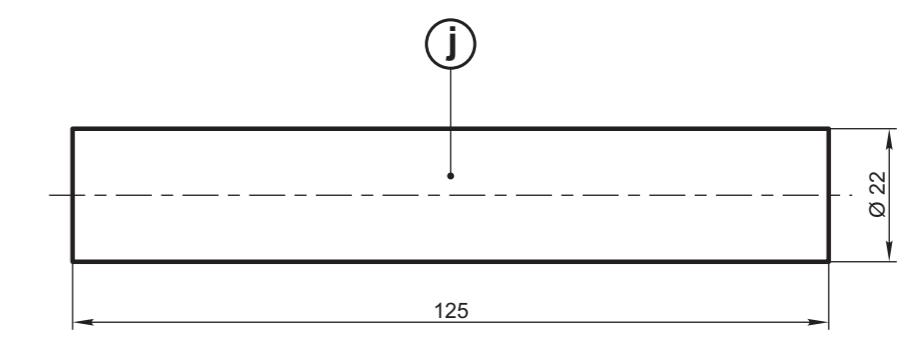


i

SECCION B-B



j



j

Ver Conjunto NEFA 24007

ITEM	DESCRIPCION	Cant.	ESCUADRIA, ESPECIFICACION, OBSERVAC.	CATAL.NOM.
n	Apoyo gatillo	6	≠ 4,75 IRAM 503 - F.22	
m	Cierre escotilla	4	≠ 4,75 IRAM 503 - F.22	
l	Cierre chico	2	≠ 4,75 IRAM 503 - F.22	
k	Buje	4	IRAM 2592 E 92/30	
j	Perno	4	Ø 16 IRAM 503 F.22/F.20	
i	Soporte bisagra	8	≠ 12,5 IRAM 503 - F.22	

2		SE MODIFICO DESIGNACION MATERIAL ITEM k		ALTERACIONES		FECHA - FIRMA	
EMISION	COTA						

VAGON TOLVA GRANERO		FERROCARRILES ARGENTINOS	
CIERRE DE ESCOTILLA		AREA MECANICA	
ESCALA	TROCHA	LINEAS:	UTILIZACION
1:1,25	1676		
FIRMA Y FECHA APROB.		N° DE PLANO	
		NEFA 24.042	