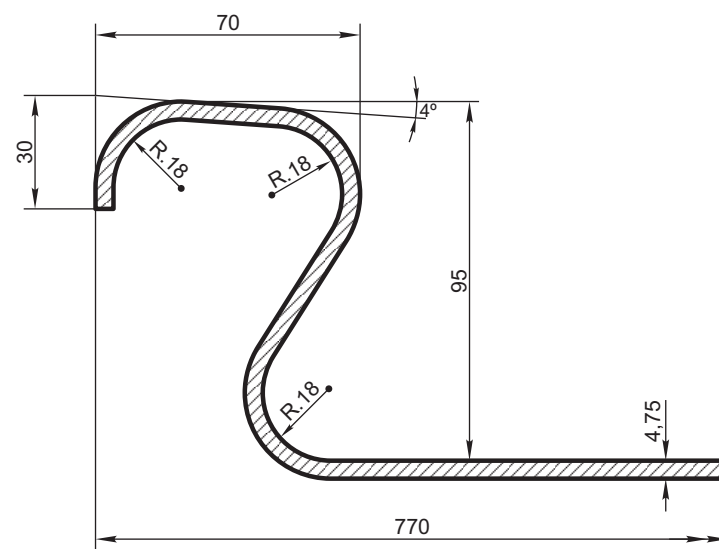
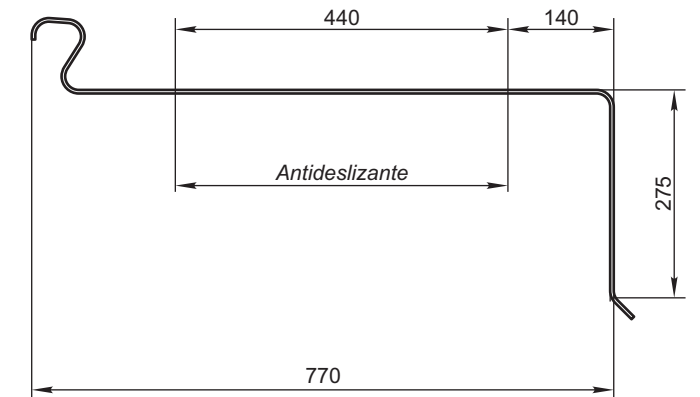
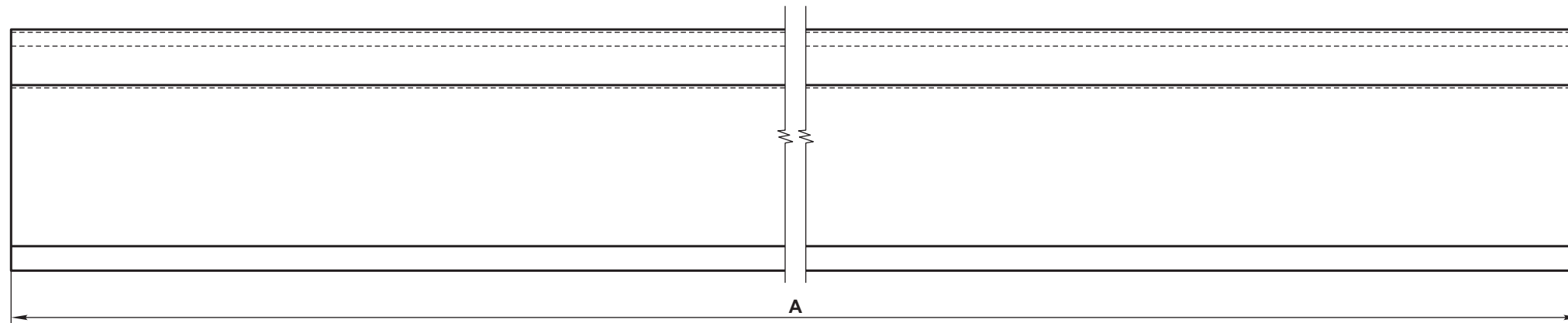
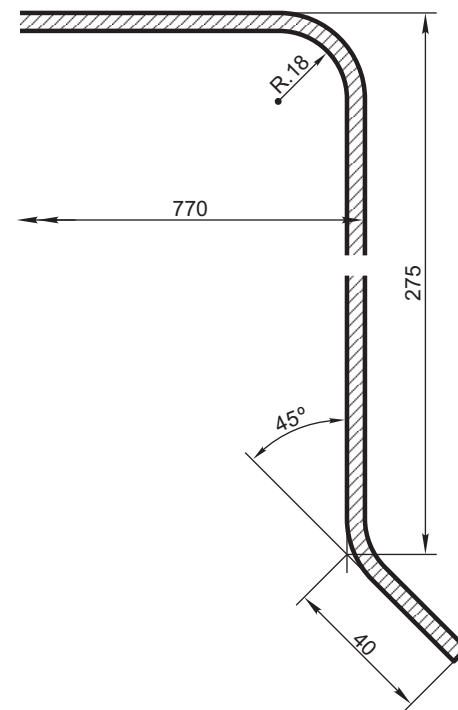


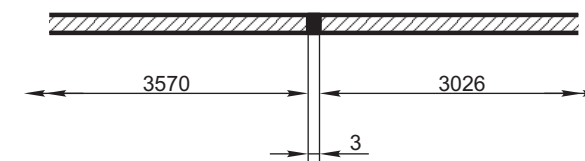
(b) (c)



Es. 1:2



Es. 1:2



Es. 1:2

Esp.	Ancho	A	Cant.p/vagón
4,75	1.211	3.570	4
4,75	1.211	3.026	2

c	Paño central	2	≠ 4,75 IRAM 503 - F.22	13-06-103
b	Paño intermedio	4	≠ 4,75 IRAM 503 - F.22	13-06-102
ITEM	DESCRIPCION	Cant.	ESCUADRIA, ESPECIFICACION, OBSERVAC.	CATAL.NOM.
VAGON TOLVA GRANERO				FERROCARRILES ARGENTINOS
TECHO				
				AREA MECANICA
ESCALA	TROCHA	LINEAS:	UTILIZACION	EMISION
1:10	1676			1
FIRMA Y FECHA APROB.			N° DE PLANO	
			NEFA 24.033	