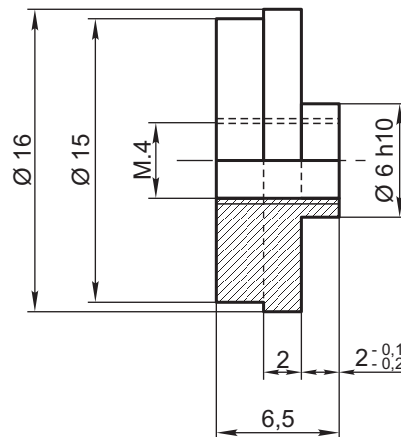


(▽)



Componente para armado de pieza (A)

PARA ARREGLO GENERAL VER NEFA 14.043 o NEFA 913

16	Tuerca	2	Plástico tipo Celoran							
ITEM	DESCRIPCION	Cant.	ESCUADRIA, ESPECIFICAC. Y OBSERVACIONES	CATAL-NOMEN.						
APARATO PARA LA MEDIDA DEL PERFIL Y DEL Q.R.DE LAS RUEDAS TUERCA			FERROCARRILES ARGENTINOS AREA MECANICA							
ESCALA		TROCHA TODAS	LINEAS: TODAS	UTILIZACION MATERIAL RODANTE						
FIRMA Y FECHA APROB.		N° DE PLANO NEFA 14.059		EMISION <table border="1"> <tr> <td>1</td> <td>2</td> <td></td> </tr> <tr> <td></td> <td></td> <td></td> </tr> </table>	1	2				
1	2									