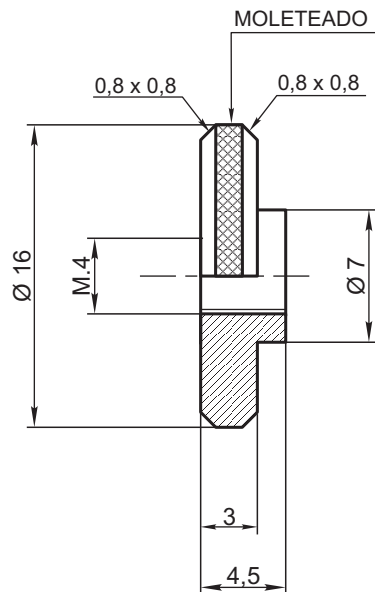


(▽)



PARA ARREGLO GENERAL VER NEFA 14.043 o NEFA 913

7	Tuerca moleteada	1	Acero SAE 51420 F	
ITEM	DESCRIPCION	Cant.	ESCUADRIA, ESPECIFICAC. Y OBSERVACIONES	CATAL-NOMEN.
<b>APARATO PARA LA MEDIDA DEL PERFIL Y DEL Q.R.DE LAS RUEDAS</b> <b>TUERCA MOLETEADA</b>			<b>FERROCARRILES ARGENTINOS</b> AREA <b>MECANICA</b>	
ESCALA	TROCHA	LINEAS:	UTILIZACION	EMISION
	TODAS	TODAS	MATERIAL RODANTE	1 2
FIRMA Y FECHA APROB.		N° DE PLANO		
		NEFA 14.055		