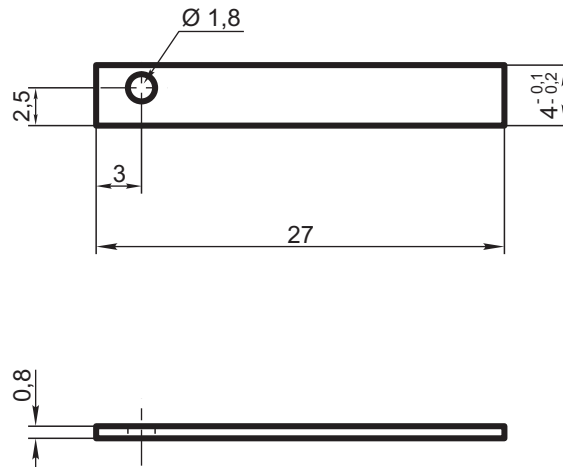


(▽)



Suplemento armado de pieza (3) sobre regla grande

PARA ARREGLO GENERAL VER NEFA 14.043 o NEFA 913

16	Suplemento ajuste	1	Acero IRAM 600 C.1020-25	
ITEM	DESCRIPCION	Cant.	ESCUADRIA, ESPECIFICAC. Y OBSERVACIONES	CATAL-NOMEN.
APARATO PARA LA MEDIDA DEL PERFIL Y DEL Q.R.DE LAS RUEDAS SUPLEMENTO AJUSTE			FERROCARRILES ARGENTINOS	
			AREA MECANICA	
ESCALA		TROCHA TODAS	LINEAS: TODAS	UTILIZACION MATERIAL RODANTE
FIRMA Y FECHA APROB.		N° DE PLANO NEFA 14.053		EMISION
				<table border="1"> <tr> <td style="text-align: center;">1</td> <td style="text-align: center;">2</td> <td></td> </tr> </table>
1	2			