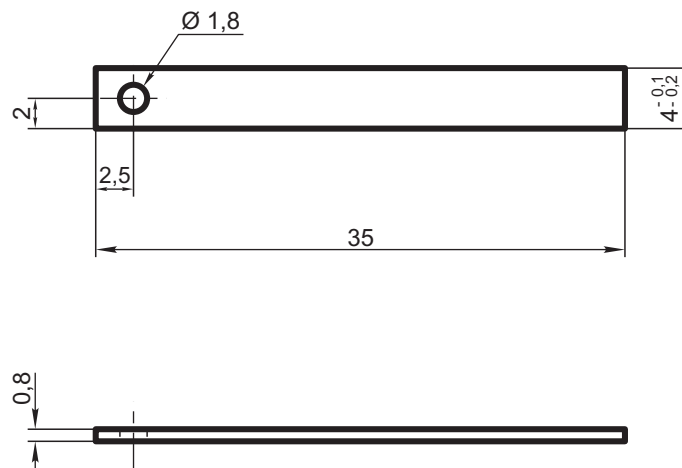


(▽)



Suplemento armado de pieza (3) con regla chica

PARA ARREGLO GENERAL VER NEFA 14.043 o NEFA 913

13	Suplemento ajuste	1	Acero IRAM 600 C.1020-25							
ITEM	DESCRIPCION	Cant.	ESCUADRIA, ESPECIFICAC. Y OBSERVACIONES	CATAL-NOMEN.						
<b>APARATO PARA LA MEDIDA DEL PERFIL Y DEL Q.R. DE LAS RUEDAS</b> <b>SUPLEMENTO AJUSTE</b>										
			AREA <b>MECANICA</b>							
ESCALA	 TROCHA TODAS	LINEAS: TODAS	UTILIZACION MATERIAL RODANTE	EMISION						
FIRMA Y FECHA APROB.		N° DE PLANO <b>NEFA 14.050</b>		<table border="1"> <tr> <td style="text-align: center;"><del>1</del></td> <td style="text-align: center;">2</td> <td></td> </tr> <tr> <td></td> <td></td> <td></td> </tr> </table>	<del>1</del>	2				
<del>1</del>	2									