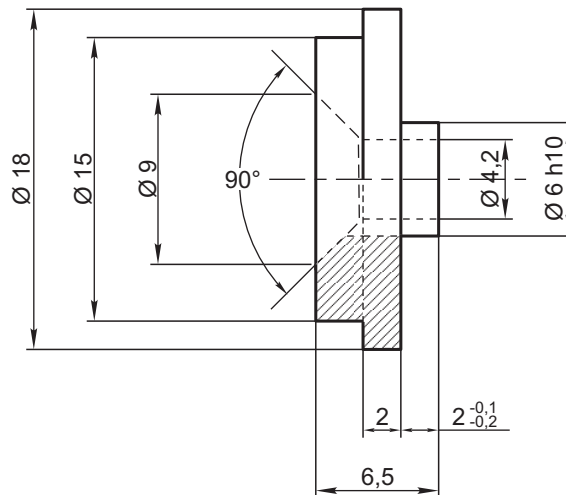


(▽)



Componente para fijación piezas (1) y (2) con pieza (10)

PARA ARREGLO GENERAL VER NEFA 14.043 o NEFA 913

12	Arandela	2	Plástico tipo Celoran		
ITEM	DESCRIPCION	Cant.	ESCUADRIA, ESPECIFICAC. Y OBSERVACIONES	CATAL-NOMEN.	
APARATO PARA LA MEDIDA DEL PERFIL Y DEL Q.R.DE LAS RUEDAS ARANDELA			FERROCARRILES ARGENTINOS		
			AREA MECANICA		
ESCALA		TROCHA TODAS	LINEAS: TODAS	UTILIZACION MATERIAL RODANTE	
FIRMA Y FECHA APROB.			N° DE PLANO NEFA 14.047		EMISION
					1