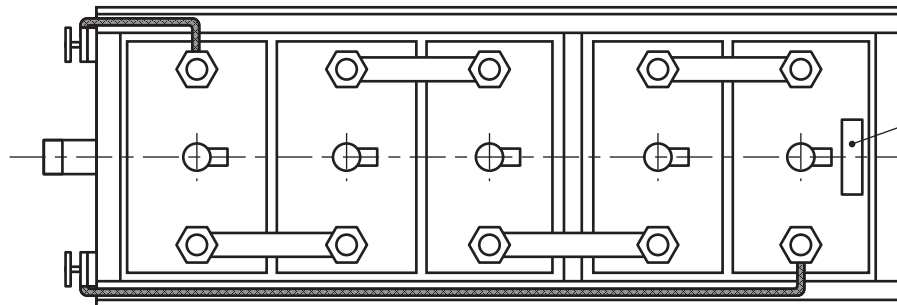


DISPOSICION EN LA UNIDAD

3 chasis de 5 elementos  
1 chasis de 4 elementos

Ver Dibujo NEFA N° 1512



LUGAR P/IDENTIFICACION DEL TIPO  
SERIE DE ELEMENTOS Y F.A.

**MADERA DE CEDRO PARAGUAYO DEBIDAMENTE ESTACIONADA  
O EQUIVALENTE SUJETA A APROBACION DE F.A.**

EMISION	COTA	ALTERACIONES	FECHA - FIRMA
---------	------	--------------	---------------

DIBUJO	PROYECTO	DIV. EST. GENERALES	DIV. ESPECIFICACIONES	DEPTO. TECNICA	BATERIA ALCALINA 225AH - 8h 19 ELEMENTOS	CARACTERISTICA DE DESCARGA N° 1 - FAT 1200	2/7/1/5/31/0100
					ITEM	DESCRIPCION	CANT.
<b>BATERIA DE ACULUMADORES ALCALINOS</b>					<b>FERROCARRILES ARGENTINOS</b>		
					AREA MECANICA		
ESCALA	TROCHA	LINEAS:	UTILIZACION	EMISION			
	1676	ROCA	COCHES MATERFER ARRASTRE Y EMPUJE	1			
FIRMA Y FECHA APROB. Ing. Jorge Bilotti Gte. Mecánica 6/7/82					N° DE PLANO	NEFA 1506	

**ES COPIA DEL PLANO NEFA 1506**  
 M. BELLOCHIO - GERENCIA DE SEGURIDAD - C.N.R.T.