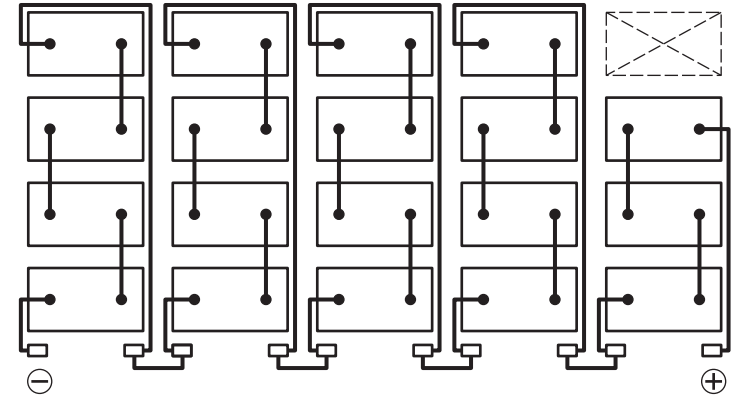
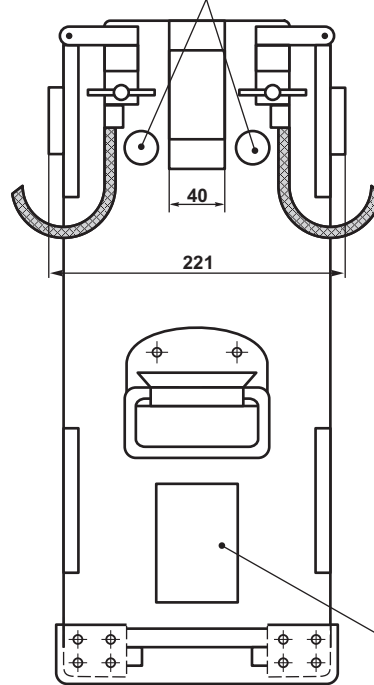


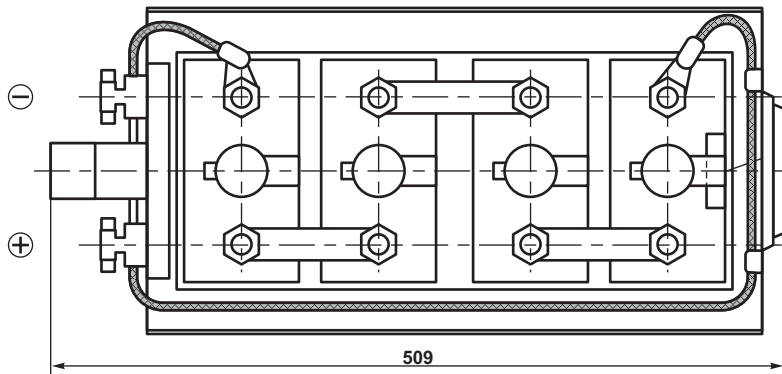
CHAPA INDICADORA DE POLARIDAD



DISPOSICION EN LA UNIDAD

4 chasis de 4 elementos
1 chasis de 3 elementos

Ver Dibujo NEFA N° 1512



LUGAR P/IDENTIFICACION DEL TIPO SERIE DE ELEMENTOS Y F.A.

NOTA:
UTILIZACION
1ra. Y 2da. GENERAL MATERFER
UNICA LOCAL MATERFER
UNICA LOCAL MATERFER C/HURSON

MADERA DE CEDRO PARAGUAYO DEBIDAMENTE ESTACIONADA O EQUIVALENTE SUJETA A APROBACION DE F.A.

EMISION	COTA	ALTERACIONES	FECHA - FIRMA
---------	------	--------------	---------------

DIBUJO	PROYECTO	DIV. EST. GENERALES	DIV. ESPECIFICACIONES	DEPTO. TECNICA
--------	----------	---------------------	-----------------------	----------------

BATERIA ALCALINA 225AH - 8h 19 ELEMENTOS		CARACTERISTICA DE DESCARGA N° 1 - FAT 1200		2/73/5/31/0001
ITEM	DESCRIPCION	CANT.	ESCUADRIA, ESPECIFICAC. Y OBSERVACIONES	CATAL-NOMEN.
BATERIA DE ACULMADORES ALCALINOS			FERROVIARIOS ARGENTINOS	
			AREA MECANICA	
ESCALA	TROCHA	LINEAS:	UTILIZACION	EMISION
	TODAS	TODAS	VER NOTA	1
FIRMA Y FECHA APROB. Ing. Jorge Bilotti Gte. Mecánica		N° DE PLANO NEFA 1505		

ES COPIA DEL PLANO NEFA 1505
 M. BELLOCHIO - GERENCIA DE SEGURIDAD - C.N.R.T.