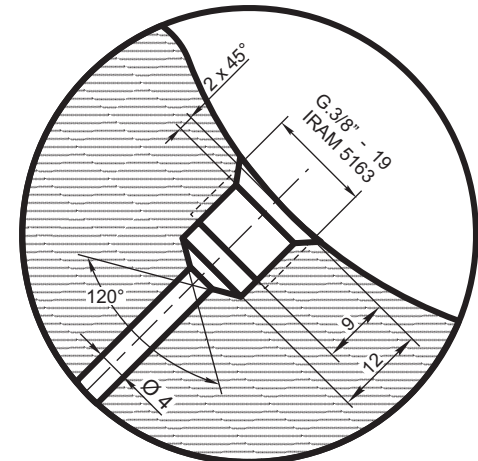


PERFIL DE RODADURA
SEGUN NEFA 275

MARCADO SEGUN
NEFA 491 Y 707

- R.8 - Vagones
- R.7 - Coches línea general vagón automovilero
- R.6 - Coches servicio urbano



DETALLE "1"
(Esc. 1:1)

NOTAS:

EL CALADO SE AJUSTARA A LA ESPECIFICACION FAT: MR-500
GEOMETRIA DEL PAR MONTADO SEGUN FAT: MR-704

EL ASPECTO SUPERFICIAL DEBERA APARECER
LIBRE DE REPLIEGUES, FISURAS, INCLUSIONES,
GRIETAS, FALTA DE MATERIAL Y TODO OTRO
DEFECTO QUE AFECTE LA UTILIZACION DE LAS
RUEDAS.

* SE INDICARA EXPRESAMENTE

PARA RUEDA TERMINADA VER NEFA 1241

c	Rueda coches servicio urbano	Especificación F.A. 8 005 - Tipo R.6 *	2/70/1/02/0377/0
b	Rueda semiterminada vagones	Especificación F.A. 8 005 - Tipo R.8 *	9051706000/0
a	Rueda semiterminada coches	Especificación F.A. 8 005 - Tipo R.7 *	9051705000/0
ITEM	DESCRIPCION	Cant.x Coche	ESCUADRIA, ESPECIFICAC. Y OBSERVACIONES
			CATAL-NOMEN.

RUEDAS ENTERIZAS LAMINADAS DE Ø 953 mm TIPO SEMIPESADA SEMITERMINADA				FERROCARRILES ARGENTINOS							
				AREA MECANICA							
ESCALA 1:2,5	TROCHA 1676 - 1435	LINEAS: SAN MARTIN - SARMIENTO - MITRE - ROCA - URQUIZA	UTILIZACION MATERIAL REMOLCADO EJES 5"x 9" Y 5 1/2"x 10"	EMISION							
FIRMA Y FECHA APROB. Ing. Enrique Piñero Gerente Mecánica			N° DE PLANO NEFA 1262		<table border="1"> <tr><td>1</td><td>2</td><td>3</td></tr> <tr><td>4</td><td>5</td><td>6</td></tr> </table>	1	2	3	4	5	6
1	2	3									
4	5	6									

6	SE MODIFICO ZONA DE MARCADO	17/5/91
5	SE AGREGO AGUJERO PARA MANIPULEO	2/3/90
4	SE AGREGO ITEM "c" Y SE MODIFICO ESPECIFICACION	
3	SE MODIFICO R.DE VELO ANTES 63 AHORA 61	12/6/88
2	SE MODIFICO ESPECIFICACION Y SE AGREGO NOTA: "R.8 VAGONES etc..."	12/5/86
EMISION	COTA	ALTERACIONES
		FECHA - FIRMA