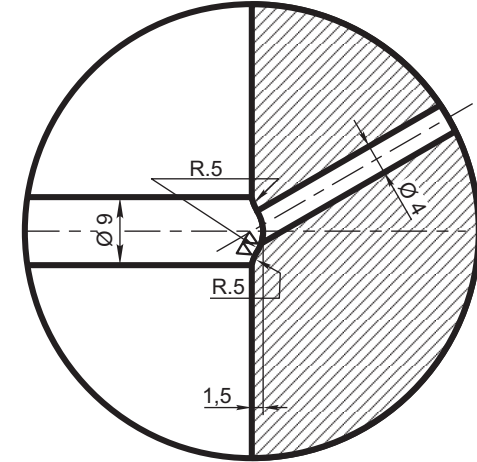


DETALLE "1"
(Esc. 1:1)



DETALLE "2"
(Esc. 1:1)

PARA RUEDA SEMITERMINADA VER NEFA 1258

EL ASPECTO SUPERFICIAL DEBERA APARECER LIBRE DE REPLIEGUES, FISURAS, INCLUSIONES, GRIETAS, FALTA DE MATERIAL Y TODO OTRO DEFECTO QUE AFECTE LA UTILIZACION DE LAS RUEDAS.

CALADO SEGUN FAT: MR-500

GEOMETRIA DEL PAR MONTADO SEGUN FAT: MR-704

a	Rueda entera laminada	Especificación F.A. 8 005 - Tipo R9	0/08/1/01/0064/0/25
ITEM	DESCRIPCION	Cant.x Coche	ESCUADRIA, ESPECIFICAC. Y OBSERVACIONES
<p align="center">RUEDA ENTERA LAMINADA DE Ø 838 mm TERMINADA</p>			<p align="center">FERROCARRILES ARGENTINOS</p> <p align="center">AREA MECANICA</p>
ESCALA	TROCHA	LINEAS:	UTILIZACION
1:2,5	1676	D.F.SARMIENTO	Locs. G12 y G.A.8
FIRMA Y FECHA APROB.	28/8/86	Nº DE PLANO	EMISION
Ing. Oscar Costallat Gerente Mecánica		NEFA 1257	1 2 3

3	SE AGREGO NOMENCLADOR	26/8/91
2	SE MODIFICO ZONA DE MARCADO - SE AGREGO LOC. G.A. 8	17/5/91
EMISION	COTA	ALTERACIONES
		FECHA - FIRMA