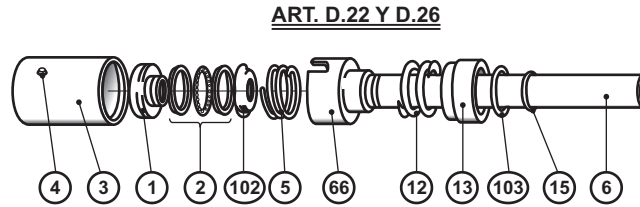
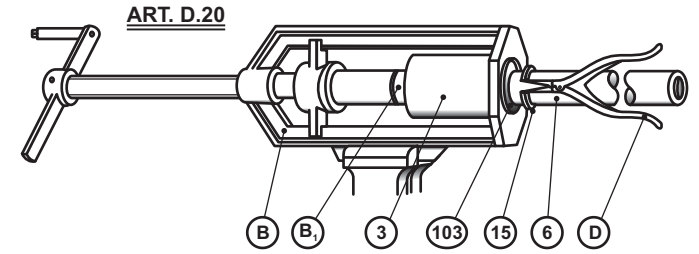
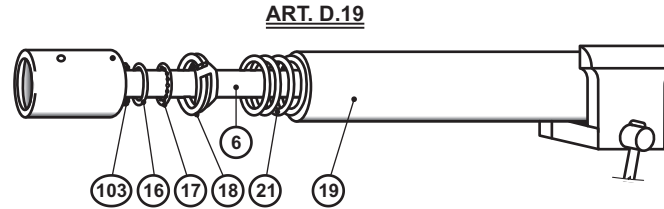
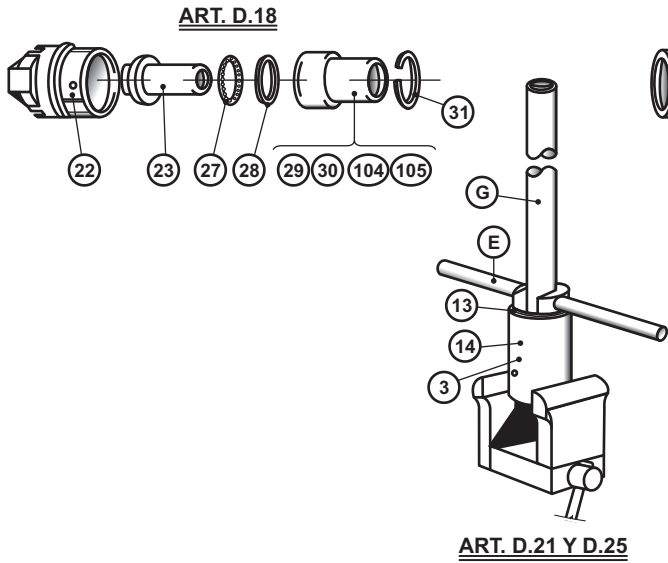
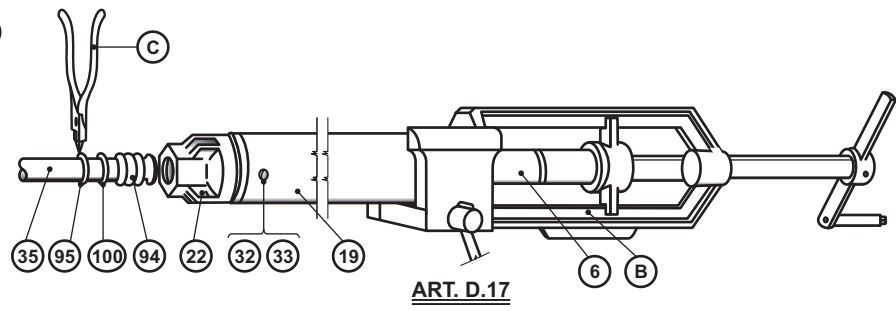
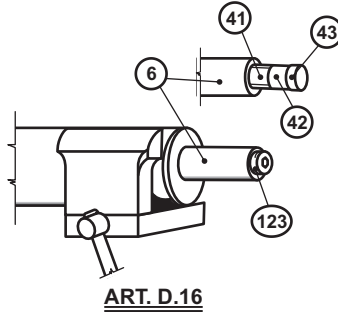
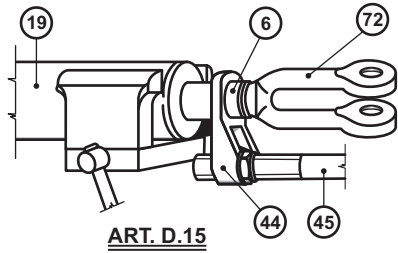


ESPECIFICACION TECNICA FAT: V-1435



EMISION	COTA	ALTERACIONES	FECHA-FIRMA
---------	------	--------------	-------------

F.A. CAMBIASSO DIBUJO DIV. ESPECIFICAC. DEPTO. TECNICA	ITEM DESCRIPCION CANT. ESCUADRIA, ESPECIF. Y OBSERVAC. CATAL-NOMEN			
	AJUSTADOR AUTOMATICO TIPO SAB-DRVAU - HERRAMENTAL PARA DESARME Y ARMADO			FERROCARRILES ARGENTINOS AREA: MECANICA
	ESCALA	TROCHA: TODAS	LINEA: TODAS	UTILIZACION MATERIAL REMOLCADO
FIRMA Y FECHA APROB.		N° DE PLANO:		EMISION
02/09/85 Ing. Barletta Blumetti Gerencia Mecánica		NEFA 1.253		1

ES COPIA DEL PLANO NEFA 1.253
 M. BELLOCHIO - AREA INGENIERIA - C.N.R.T.