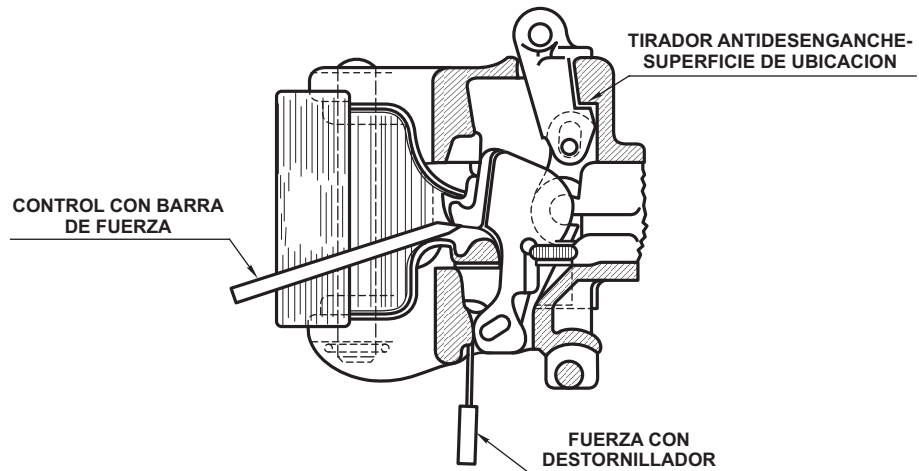
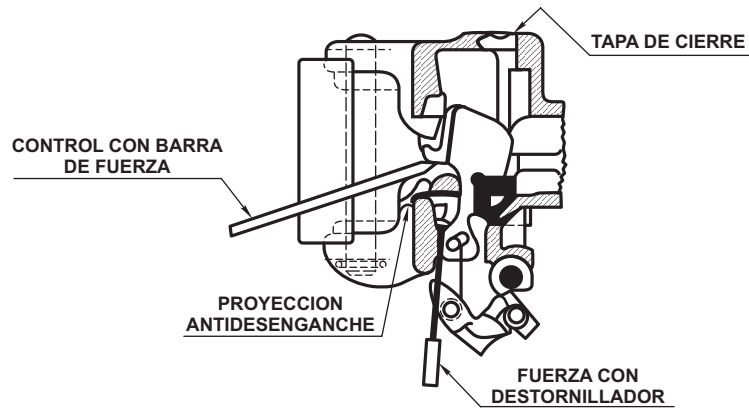


**OPERACION SUPERIOR
POSICION NORMAL**



**OPERACION DEL SISTEMA ARTICULADO
DE ROTACION**



F.A. CAMBIASSO DIBUJO Fecha: 15/2/84 PROYECTO DIV. EST. GENERALES DIV. ESPECIFICACIONES DEPTO. TECNICA	ITEM	DESCRIPCION	CANT.	ESCUADRIA, ESPECIFICAC. Y OBSERVACIONES	CATAL-NOMEN.	
	ENGANCHE AUTOMATICO PRUEBA DEL SISTEMA ANTIDENGANCHE				FERROCARRILES ARGENTINOS AREA MECANICA	
	ESCALA	TROCHA	LINEAS:	UTILIZACION	EMISION	
		TODAS	TODAS	ENGANCHE AUTOMATICO	1	
FIRMA Y FECHA APROB.			N° DE PLANO			
Ing. Jorge Bilotti Gerente Mecánica 12/4/84			NEFA 1.226			