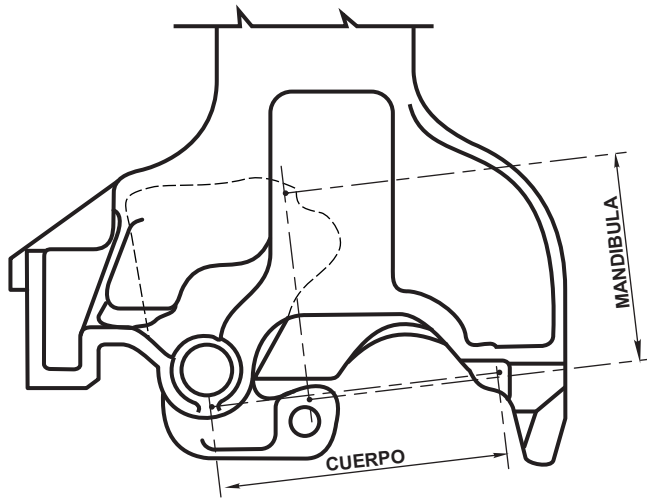
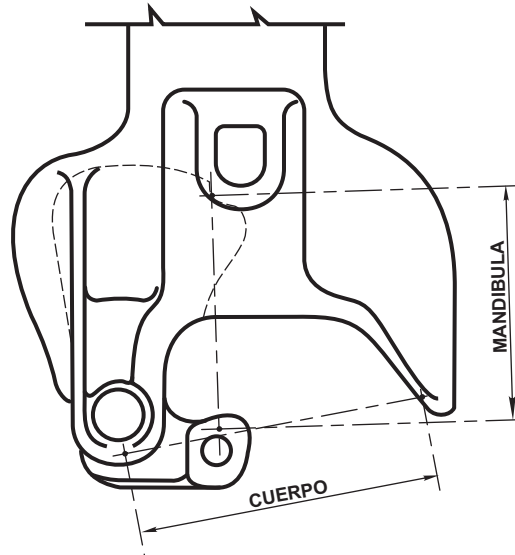


ENGANCHE TIPO "E"



ENGANCHE TIPO "F"

Fecha: 13/1/84	F.A. CAMBIASSO	ITEM		DESCRIPCION	CANT.	ESCUADRIA, ESPECIFICAC. Y OBSERVACIONES	CATAL-NOMEN.	
	DIBUJO	<p style="text-align: center;">ENGANCHE AUTOMATICO DETERMINACION DE LA DEFORMACION PERMANENTE EN MANDIBULA Y CUERPO</p>		<p style="text-align: center;">FEAROCARRILES - ARGENTINOS</p>		<p style="text-align: center;">AREA MECANICA</p>		
	PROYECTO							
	DIV. EST. GENERALES	ESCALA	TROCHA	LINEAS:	UTILIZACION	EMISION		
	DIV. ESPECIFICACIONES		TODAS	TODAS		1		
DEPTO. TECNICA	FIRMA Y FECHA APROB.			N° DE PLANO				
	Ing. Jorge Bilotti Gerencia Mecánica 12/4/84			NEFA 1.221				