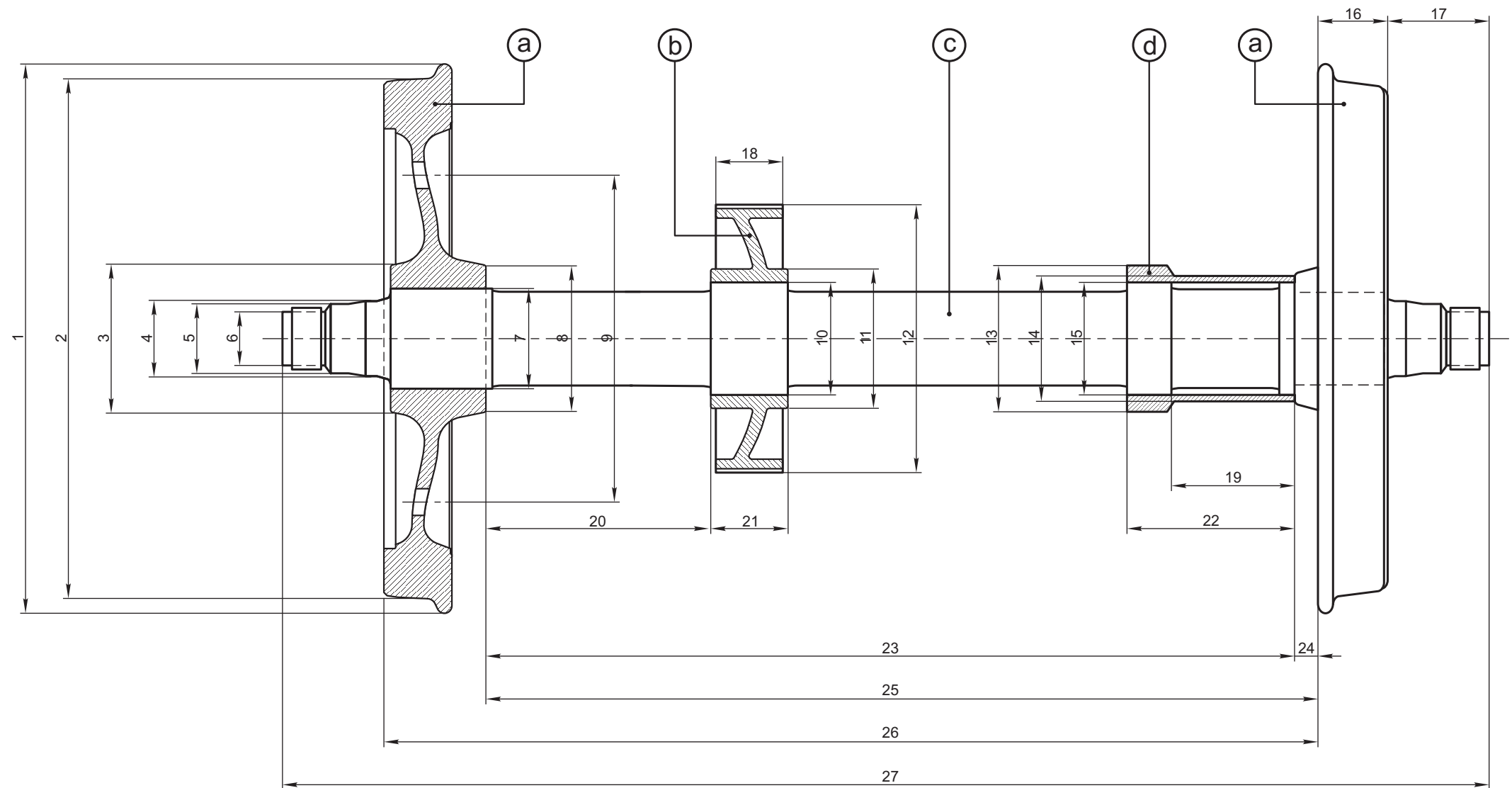


COTA N°	DIMENSIONES	
	MAXIMA	MINIMA
1	1140	835
2	1025	616
3	265	255
4	150	132
5	130	110
6	—	● 100
7	210	178
8	265	255
9	—	● 610
10	225	210
11	270	260
12	670	470
13	—	● 273
14	—	● 234
15	—	● 210
16	140	127
17	270	254
18	125	105
19	230	180
20	350	100
21	160	144
22	313	308
23	1517	820
24	75	41
25	1604	980
26	1880	1240
27	2550	1660



REFERENCIAS

- (a) - RODADO
- (b) - CORONA
- (c) - EJE
- (d) - BUJE
- - DIMENSIONES UNICAS

ITEM	DESCRIPCION	Cant.x Coche	ESCUADRIA, ESPECIFICAC. Y OBSERVACIONES	CATAL-NOMEN.
DIMENSIONES GENERALES DE PARES MONTADOS DE RUEDAS PARA USAR UNICAMENTE EN LA ESPECIFICACION TECNICA FAT: 4013				FERROCARRILES ARGENTINOS
				AREA MECANICA
ESCALA S/E	TROCHA TODAS	LINEAS: TODAS	UTILIZACION MATERIAL RODANTE	EMISION 1
FIRMA Y FECHA APROB. Ing. Jorge Bilotti Gerente Mecánica 19/12/83			N° DE PLANO NEFA 1218	