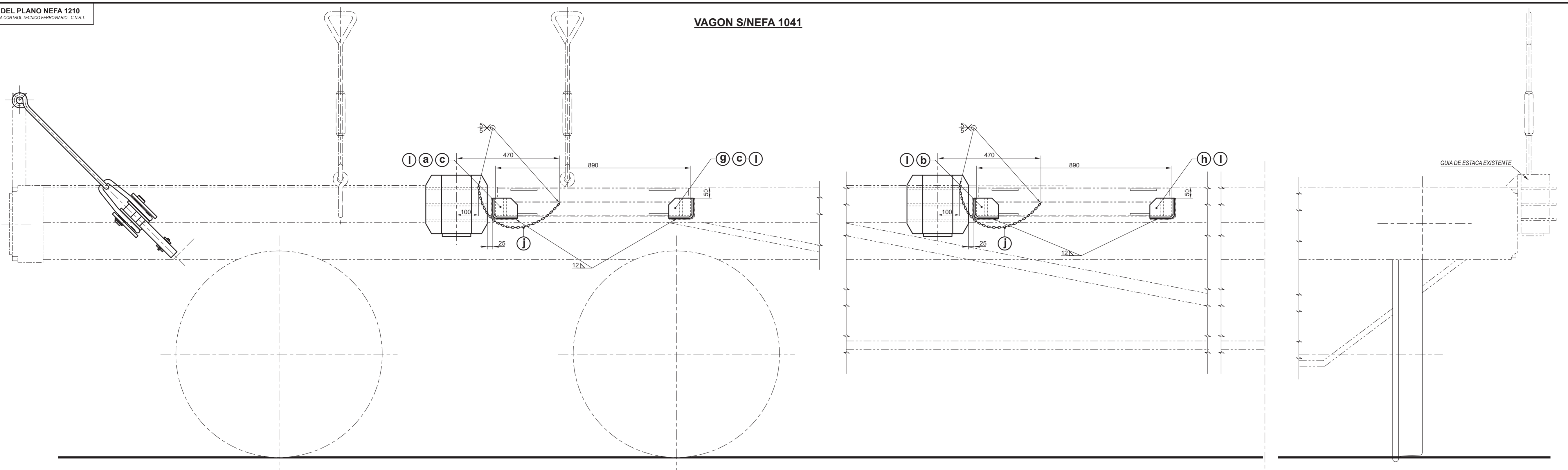
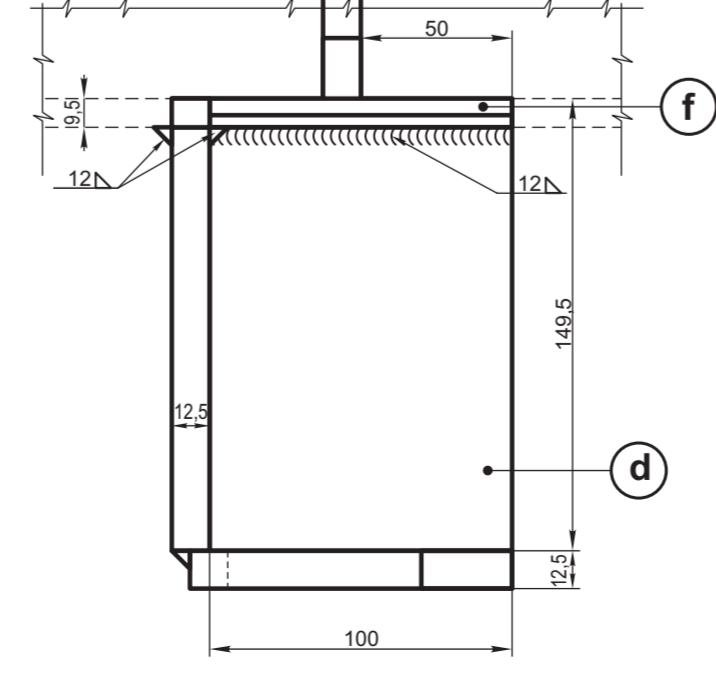
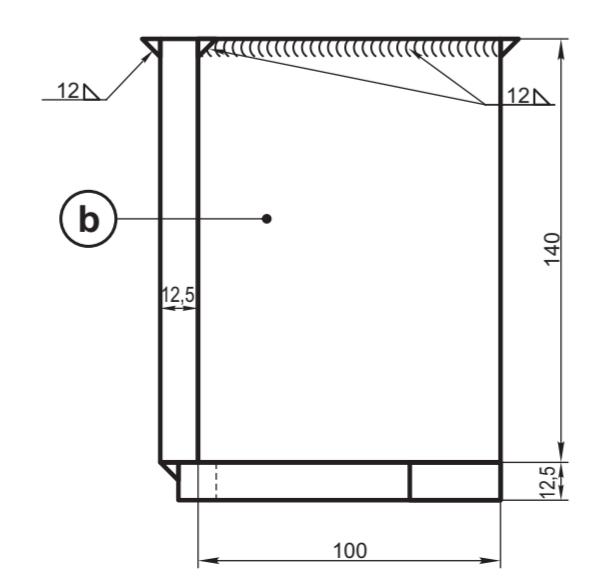
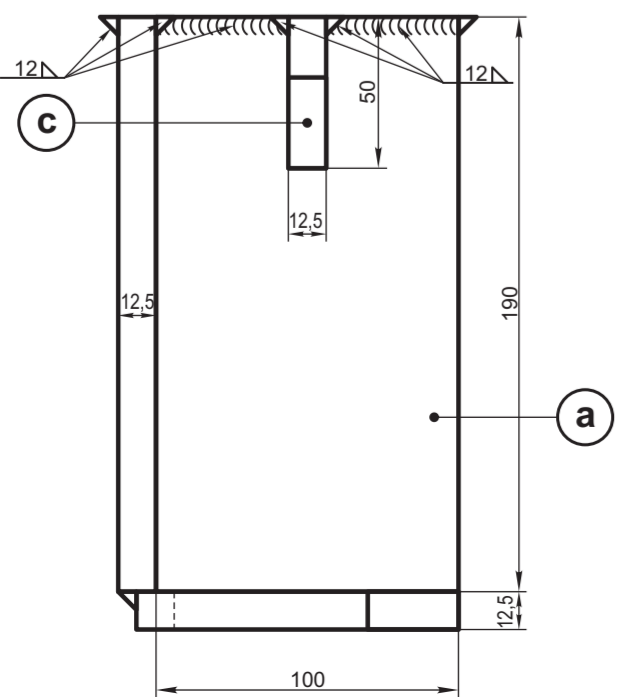
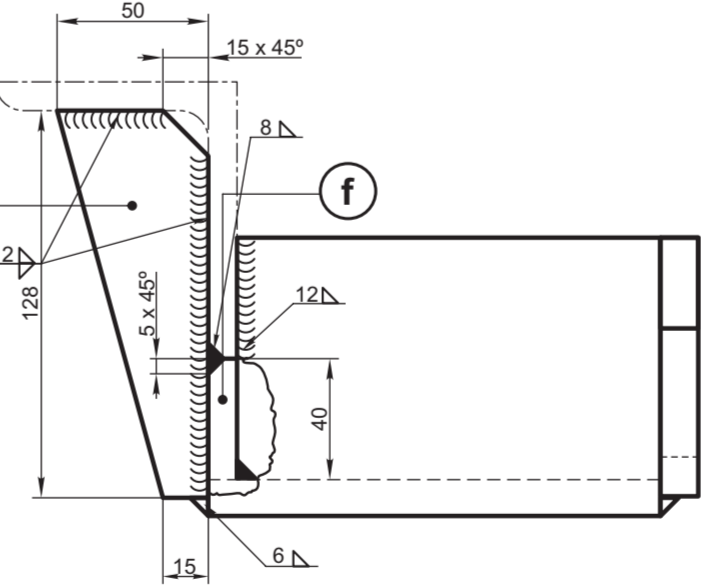
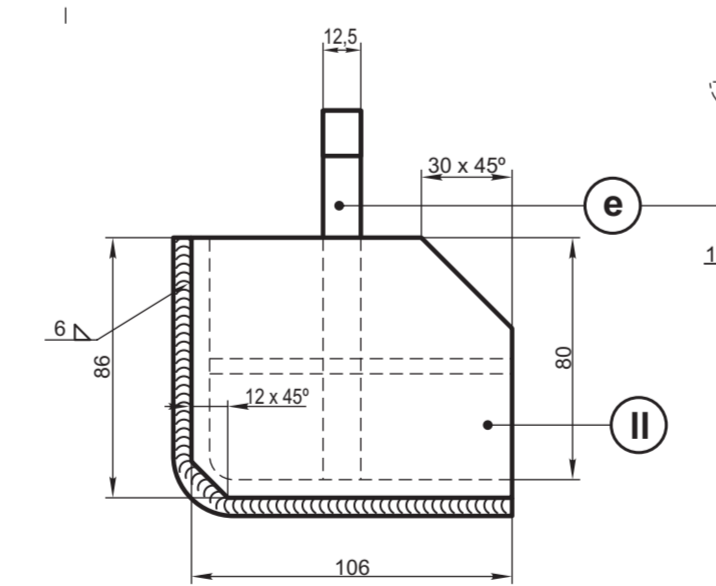
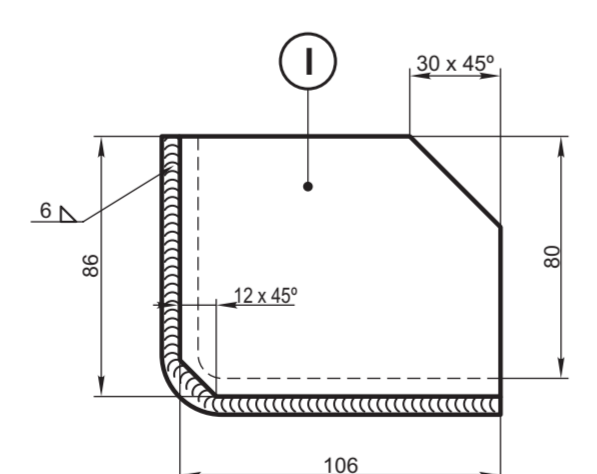
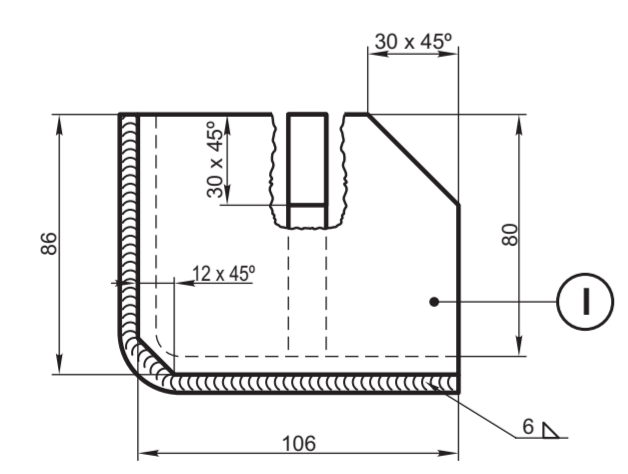
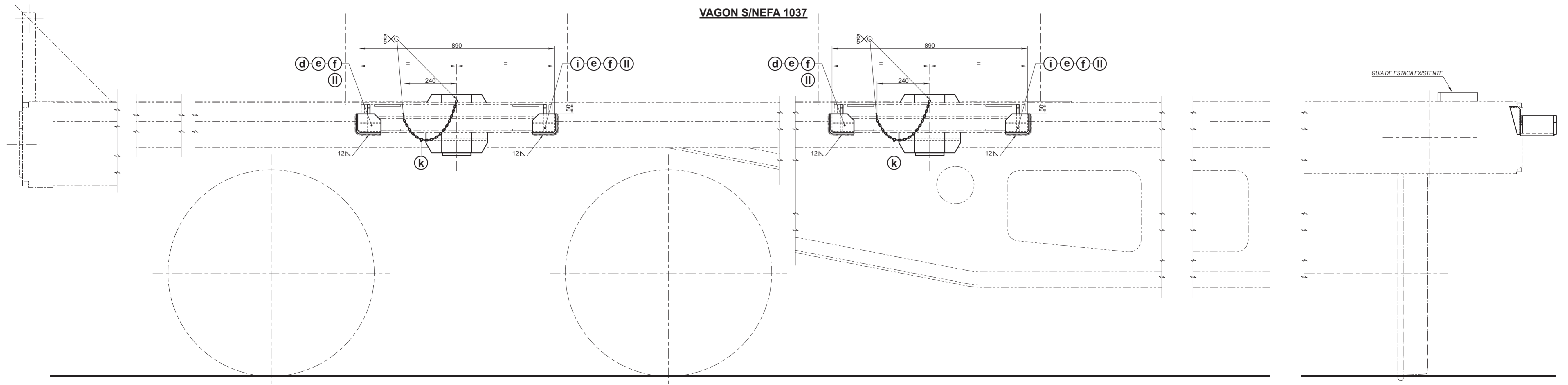


VAGON S/NEFA 1041



VAGON S/NEFA 1037



ITEM	DESCRIPCION	CANT.	ESCUADRIA, PLANO Y/O ESPECIFICACION	Kg.	CATAL-NOMEN.	
II	Costado	16	≠ 12.5 F.00 - IRAM 503 - NEFA 1037			
I	Costado	16	≠ 12.5 F.00 - IRAM 503 - NEFA 1041			
k	Cadena de seguridad	8	600 mm c/u - TOTAL 4800 mm	Total 9,655	8-926-05-2-140-0	
j	Cadena de seguridad	8	550 mm c/u - TOTAL 4400 mm	Total 8,85	8-926-05-2-140-0	
i	SopORTE mano derecha	8	≠ 12.5 F.00 - IRAM 503 - NEFA 1041			
h	SopORTE mano derecha	4	≠ 12.5 F.00 - IRAM 503 - NEFA 1041			
g	SopORTE mano derecha	4	≠ 12.5 F.00 - IRAM 503 - NEFA 1041			
f	Suplemento	16	≠ 9.5 F.00 - IRAM 503 - NEFA 1037			
e	Refuerzo	16	≠ 12.5 F.00 - IRAM 503 - NEFA 1037			
d	SopORTE mano izquierda	8	≠ 12.5 F.00 - IRAM 503 - NEFA 1041			
c	Distanciador	8	≠ 12.5 F.00 - IRAM 503 - NEFA 1041			
b	SopORTE mano izquierda	4	≠ 12.5 F.00 - IRAM 503 - NEFA 1041			
a	SopORTE mano izquierda	4	≠ 12.5 F.00 - IRAM 503 - NEFA 1041			
ITEM		DESCRIPCION	CANT.	ESCUADRIA, PLANO Y/O ESPECIFICACION	Kg.	CATAL-NOMEN.
VAGON PORTARRIELES FIJACION Y SOPORTE ESTACAS						
FERROCARRILES ARGENTINOS						
AREA MECANICA						
ESCALA	1:2,5 - 1:10	TROCHA	1676	LINEAS:	MITRE	UTILIZACION VAG PORTARRIELES SERIE 95.500/539
FIRMA Y FECHA APROB.		N° DE PLANO		EMISION		1
NEFA 1210						