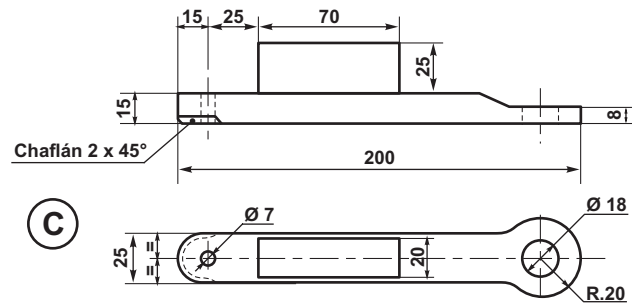
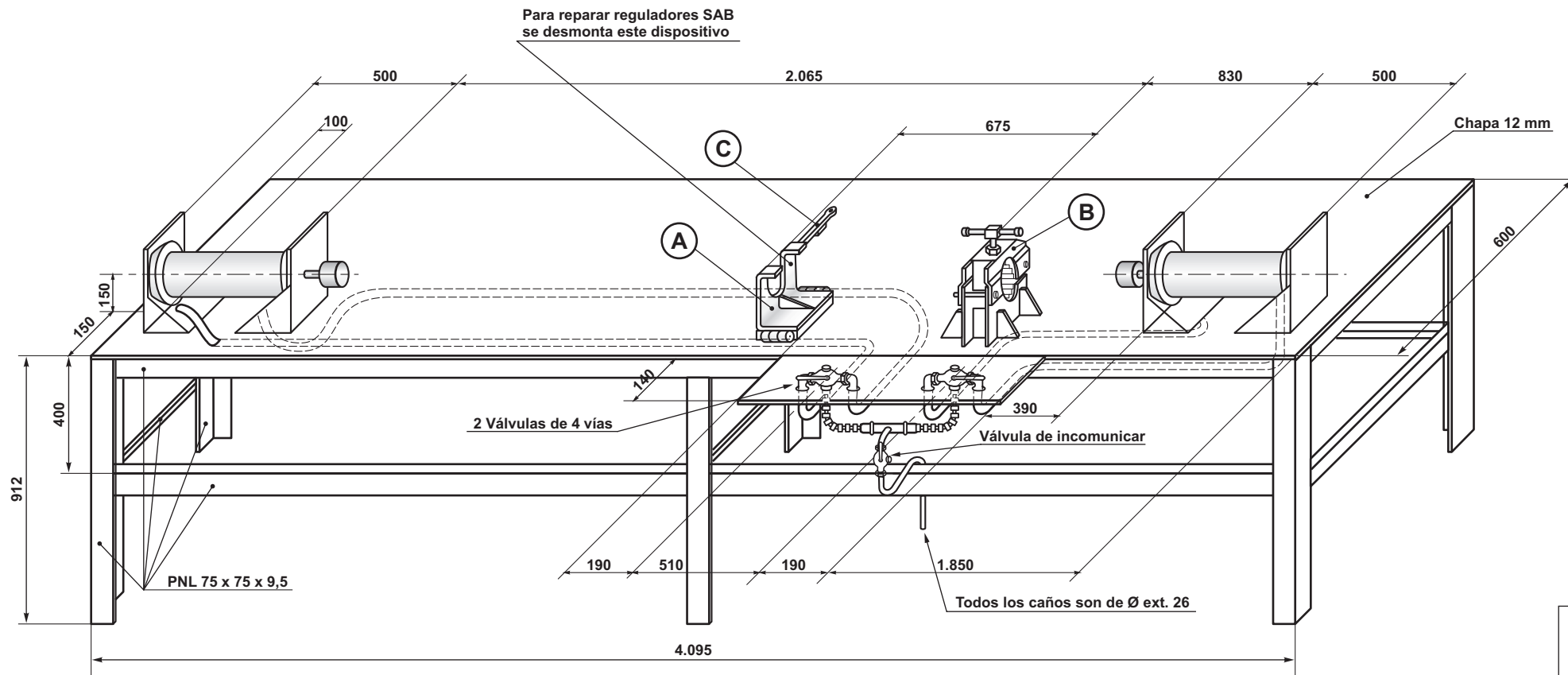


Esta mordaza se debe utilizar para carter SIAM.
Para carter SAB debe ser retirada.



ITEM	DESCRIPCION	CANT.	ESCUADRIA, ESPECIF. Y OBSERVAC.	CATAL-NOMEN
BANCO PARA DESARME DE REGULADORES AUTOMATICOS DE FRENO				FERROCARRILES ARGENTINOS
				AREA: MECANICA
ESCALA	TROCHA:	LINEA:	UTILIZACION	EMISION
	TODAS	TODAS	MATERIAL REMOLCADO	1
FIRMA Y FECHA APROB.		N° DE PLANO:		
2/9/85 Ing. Barletta Blumetti Gerencia Mecánica		NEFA 1.204 Hoja 1/2		

ES COPIA DEL PLANO NEFA 1.204
M. BELLOCHIO - AREA INGENIERIA - C.N.R.T.



ITEM	DESCRIPCION	CANT.	ESCUADRIA, ESPECIF. Y OBSERVAC.	CATAL-NOMEN
BANCO PARA DESARME DE REGULADORES AUTOMATICOS DE FRENO				FERROCARRILES ARGENTINOS
				AREA: MECANICA
ESCALA	TROCHA:	LINEA:	UTILIZACION	EMISION
	TODAS	TODAS	MATERIAL REMOLCADO	1
FIRMA Y FECHA APROB.		N° DE PLANO:		
2/9/85 Ing. Barletta Blumetti Gerencia Mecánica		NEFA 1.204 Hoja 2/2		

L. SAN LORENZO
DIBUJO
Fecha: 8/10/84
DIV.ESPECIFICAC.
DEPTO. TECNICA

ES COPIA DEL PLANO NEFA 1.204
M. BELLOCCHIO - AREA INGENIERIA - C.N.R.T.