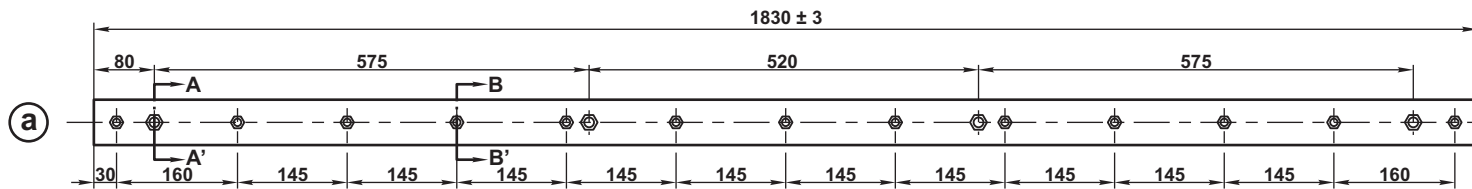
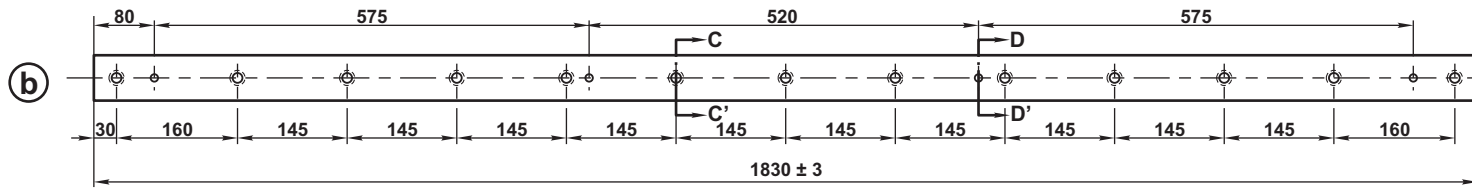


ES COMPONENTE DEL CONJUNTO DIBUJO NEFA 2-70-3-5021



Esc. 1:10



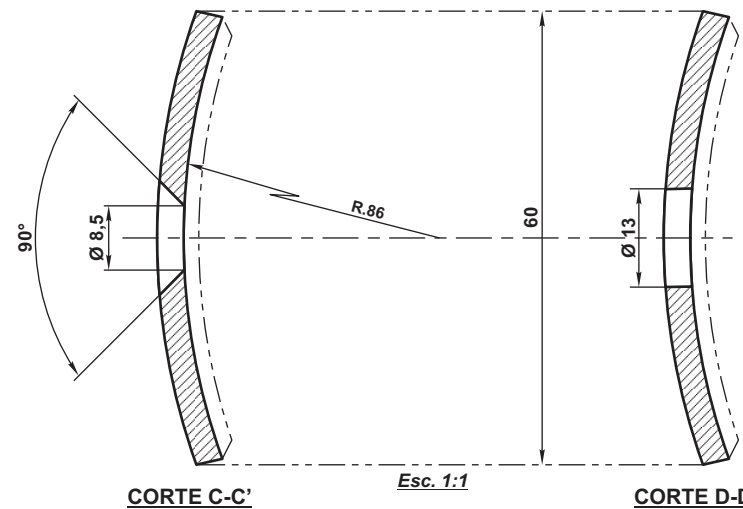
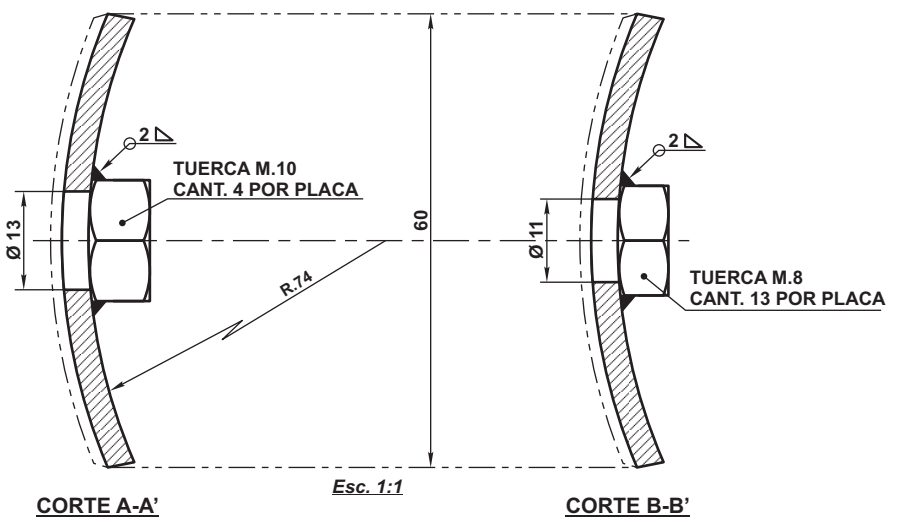
NOTAS:

MATERIAL: Acero F-24 - IRAM-IAS-U500-42/80- Esp.FA 8 014 - Antideslizante, bastón trabado. Espesor sobre/raza = 6,2 mm - Elemento Standard.

Los elementos se deberán entregar pintados de color negro brillante, previo un recubrimiento con pintura anticorrosiva adecuada.

TOLERANCIA ENTRE CENTRO DE AGUJ.: ± 0,200

**MATAR CANTOS VIVOS
CON R.2 MINIMO**



TOLERANCIAS NO ESPECIFICADAS
JS.15 = Js.15
IRAM 5002

SIMBOLOS DE LABRADO
IRAM 4517

| | | | |
|---------|------|--|---------------|
| 2 | | Se actualizó: material de acuerdo a antecedentes de plaza eliminando detalle de grabado. Se eliminó: cota final 80 y 30 (ambas placas). Se agregó: Tolerancia (JS) y Labrado - Nota de pintado. Se alteró: ancho de placa lateral interna (item "a") Ant. 100 - Ø 13 Ant 11 (Int. y Ext.) Ø 11 Ant. 9 y Ø 8,5 Ant. 17 | 3/12/85 |
| EMISION | COTA | ALTERACIONES | FECHA - FIRMA |

| | | | | | |
|----------------|--------|----------|---------------------|-----------------------|----------------|
| F.A. CAMBIASSO | DIBUJO | PROYECTO | DIV. EST. GENERALES | DIV. ESPECIFICACIONES | DEPTO. TECNICA |
| Fecha: 17/9/83 | | | | | |

| | | | | |
|--|--------------------|---------|---|--------------|
| b | PLACA LAT. EXTERNA | 4 | VER NOTA | |
| a | PLACA LAT. INTERNA | 4 | VER NOTA | |
| ITEM | DESCRIPCION | CANT. | ESCUADRIA, ESPECIFICAC. Y OBSERVACIONES | CATAL-NOMEN. |
| <p align="center">PLACA LATERAL EXTERNA E INTERNA</p> <p align="center">FUELLES DE INTERCOMUNICACION A TUBOS ELASTOMERICOS</p> | | | <p align="center">FERROCARRILES ARGENTINOS</p> <p align="center">AREA MECANICA</p> | |
| ESCALA | TROCHA | LINEAS: | UTILIZACION | EMISION |
| | TODAS | TODAS | COCHES DE PASAJEROS | 1 2 |
| FIRMA Y FECHA APROB. | | | N° DE PLANO | |
| Ing. Jorge Bilotti Gerencia Mecánica | | | NEFA 1191 | |

9ES COPIA DEL PLANO NEFA 1191
M. BELLOCHIO - GERENCIA DE SEGURIDAD - C.N.R.T.