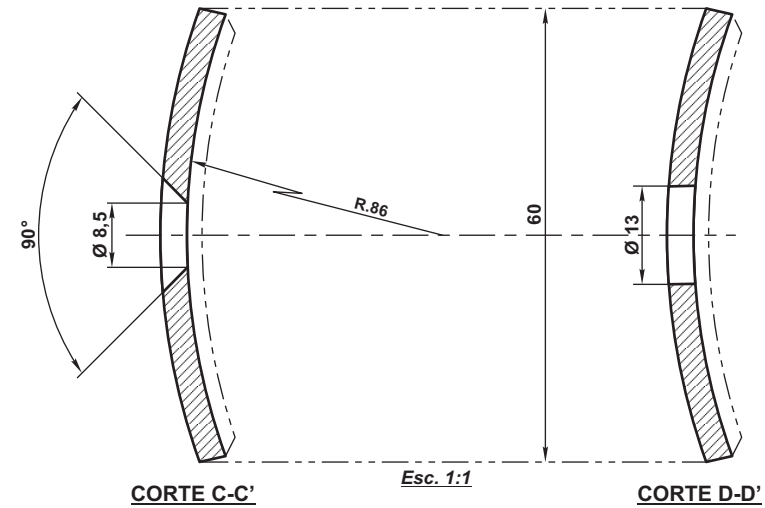
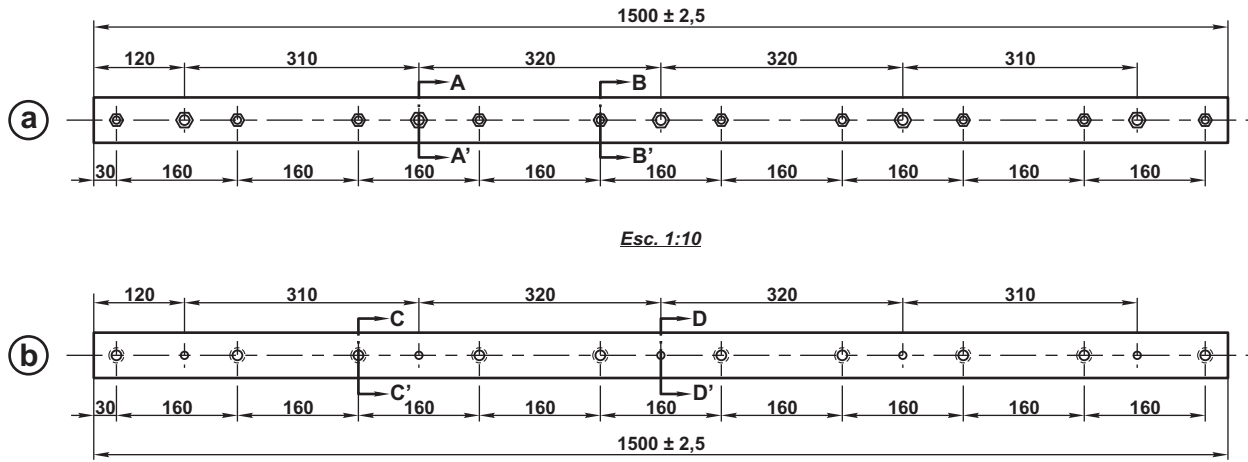
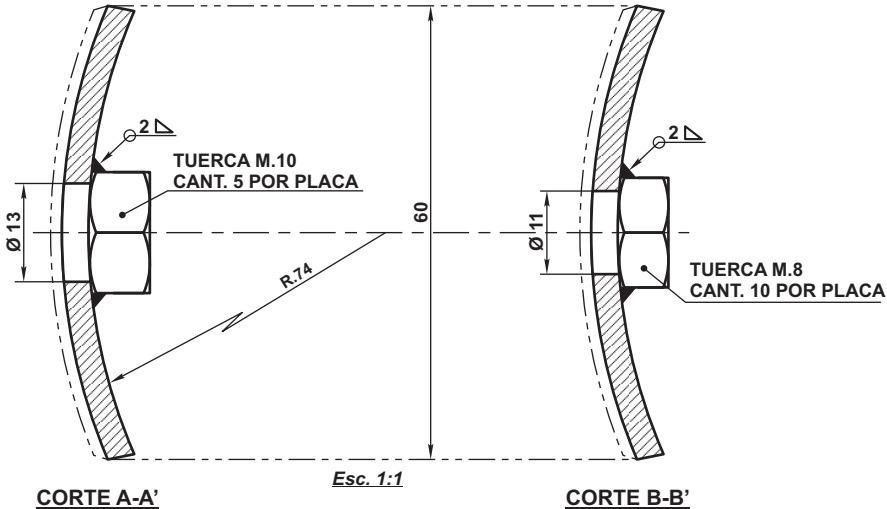


TOLERANCIAS NO ESPECIFICADAS JS.15 = js.15 IRAM 5002	SIMBOLOS DE LABRADO S IRAM 4517
--	---------------------------------------



MATAR CANTOS VIVOS
CON R.2 MINIMO



NOTAS: MATERIAL: Acero F-24 - IRAM-IAS-U500-42/80- Esp.FA 8 014 - Antideslizante, bastón trabado. Espesor sobre/raya = 6,2mm - Elemento Standard.

Los elementos se deberán entregar pintados de color negro brillante, previo un recubrimiento con pintura anticorrosiva adecuada.

TOLERANCIA ENTRE CENTRO DE AGUJA: ± 0,200

ES COMPONENTE DEL CONJUNTO DIBUJO NEFA 2-70-3-5021

2	Se actualizó: material de acuerdo a antecedentes de plaza eliminando detalle de grabado. Se eliminó: 4 agujeros intermedios con su correspondiente tuerca y cota final 120 y 30 (ambas placas). Se agregó: Tolerancia (JS) y Labrado - Nota de pintado. Se alteró: ancho de placa sup. interna (item "b") Ant. 100 - Ø 13 Ant 11 (Int. y Ext.) Ø 11 Ant. 9 y Ø 8,5 Ant. 17	3/12/85
EMISION	COTA	ALTERACIONES
		FECHA - FIRMA

F.A. CAMBIASSO	DIBUJO	PROYECTO	DIV. EST. GENERALES	DIV. ESPECIFICACIONES	DEPTO. TECNICA
Fecha: 17/9/83					

b	PLACA SUP. EXTERNA	2	VER NOTA	
a	PLACA SUP. INTERNA	2	VER NOTA	
ITEM	DESCRIPCION	CANT.	ESCUADRIA, ESPECIFICAC. Y OBSERVACIONES	CATAL-NOMEN.
PLACA SUPERIOR EXTERNA E INTERNA			FERROARRIALES ARGENTINOS	
FUELLES DE INTERCOMUNICACION A TUBOS ELASTOMERICOS			AREA MECANICA	
ESCALA	TROCHA	LINEAS:	UTILIZACION	EMISION
	TODAS	TODAS	COCHES DE PASAJEROS	1 2
FIRMA Y FECHA APROB.		N° DE PLANO		
Ing. Jorge Bilotti Gerencia Mecánica		NEFA 1190		

9ES COPIA DEL PLANO NEFA 1190
M. BELLOCHIO - GERENCIA DE SEGURIDAD - C.N.R.T.