

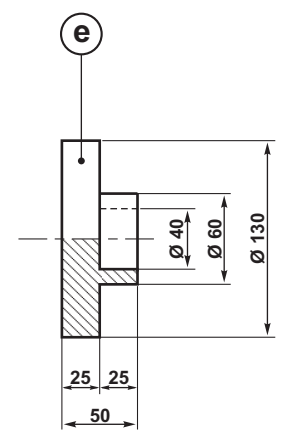
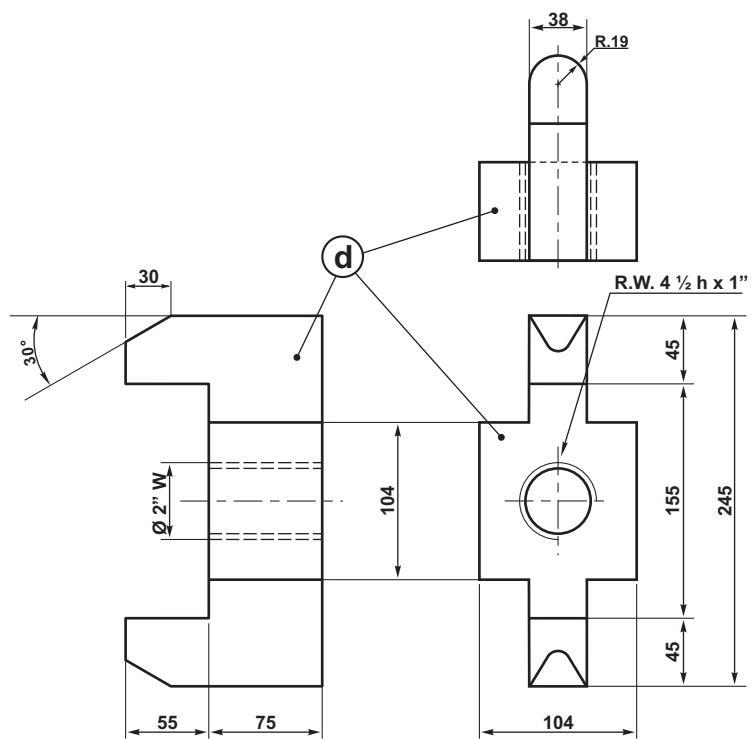
e	Cabeza de compresión	1	Norma IRAM 600 Clase 1045	
d	Block de compresión	1	Norma IRAM 600 Clase 1045	
c	Cabeza de compresión	1	Norma IRAM 600 Clase 1045	
b	Block de compresión	1	Norma IRAM 600 Clase 1045	
a	Bulón de compresión	2	Norma IRAM 600 Clase 1045	
ITEM	DESCRIPCION	CANT.	ESCUAD.ESP.OBSERVAC.	CATAL-NOMEN

FECHA:	LUIS SAN LORENZO
DIV. ESPECIFICAC.	Ing. H. CRISTOBAL
DEPTO. TECNICA	
DIBUJO	

<b>DISPOSITIVOS PARA DESMONTAR AMORTIGUADORES DE CHOQUE TRACCION</b>			<b>FERROCARRILES - ARGENTINOS</b>	
			AREA: <b>MECANICA</b>	
ESCALA	TROCHA: TODAS	LINEAS: TODAS	UTILIZACION MATERIAL RODANTE	EMISION
FIRMA Y FECHA APROB. 09/06/82		N° DE PLANO: <b>NEFA 1.109</b> Hoja 1/6		
			<b>1</b>	

EMISION	COTA	ALTERACIONES	FECHA-FIRMA
---------	------	--------------	-------------

**ES COPIA DEL PLANO NEFA 1.109**  
 M. BELLOCCHIO - AREA INGENIERIA - C.N.R.T.



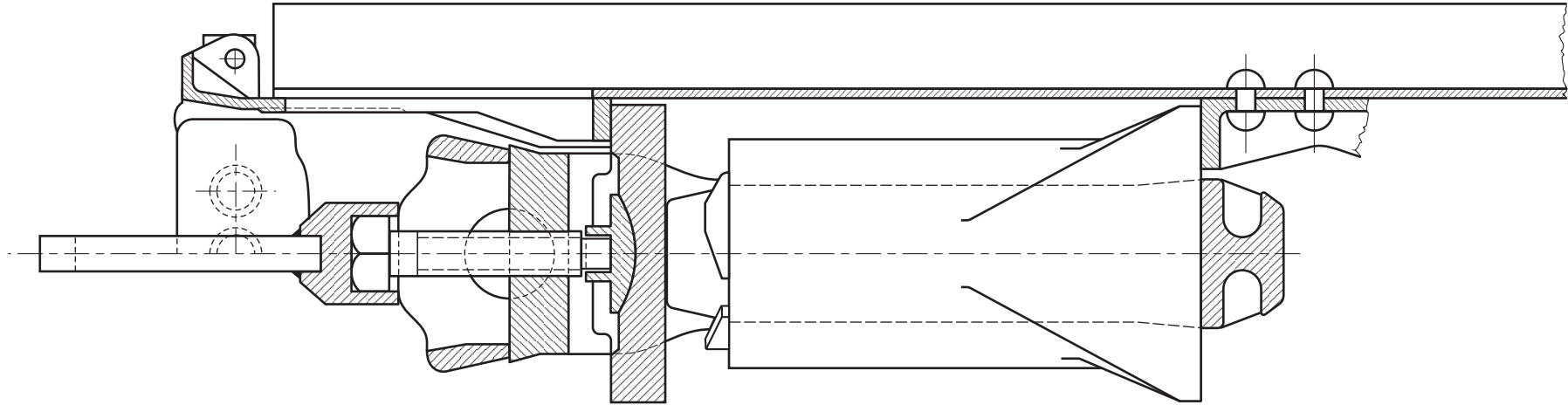
e	Cabeza de compresión	1	Norma IRAM 600 Clase 1045	
d	Block de compresión	1	Norma IRAM 600 Clase 1045	
c	Cabeza de compresión	1	Norma IRAM 600 Clase 1045	
b	Block de compresión	1	Norma IRAM 600 Clase 1045	
a	Bulón de compresión	2	Norma IRAM 600 Clase 1045	
ITEM	DESCRIPCION	CANT.	ESCUAD.ESP.OBSERVAC.	CATAL-NOMEN

DIBUJO	LUIS SAN LORENZO
DIV. ESPECIFICAC.	Ing. H. CRISTOBAL
DEPTO. TECNICA	
Fecha:	

<b>DISPOSITIVOS PARA DESMONTAR AMORTIGUADORES DE CHOQUE TRACCION</b>			 AREA: <b>MECANICA</b>		
					ESCALA
	TODAS	TODAS	MATERIAL RODANTE	1	
FIRMA Y FECHA APROB.			N° DE PLANO:		
09/06/82			NEFA 1.109 Hoja 2/6		

EMISION	COTA	ALTERACIONES	FECHA-FIRMA
---------	------	--------------	-------------

**ES COPIA DEL PLANO NEFA 1.109**  
 M. BELLOCCHIO - AREA INGENIERIA - C.N.R.T.



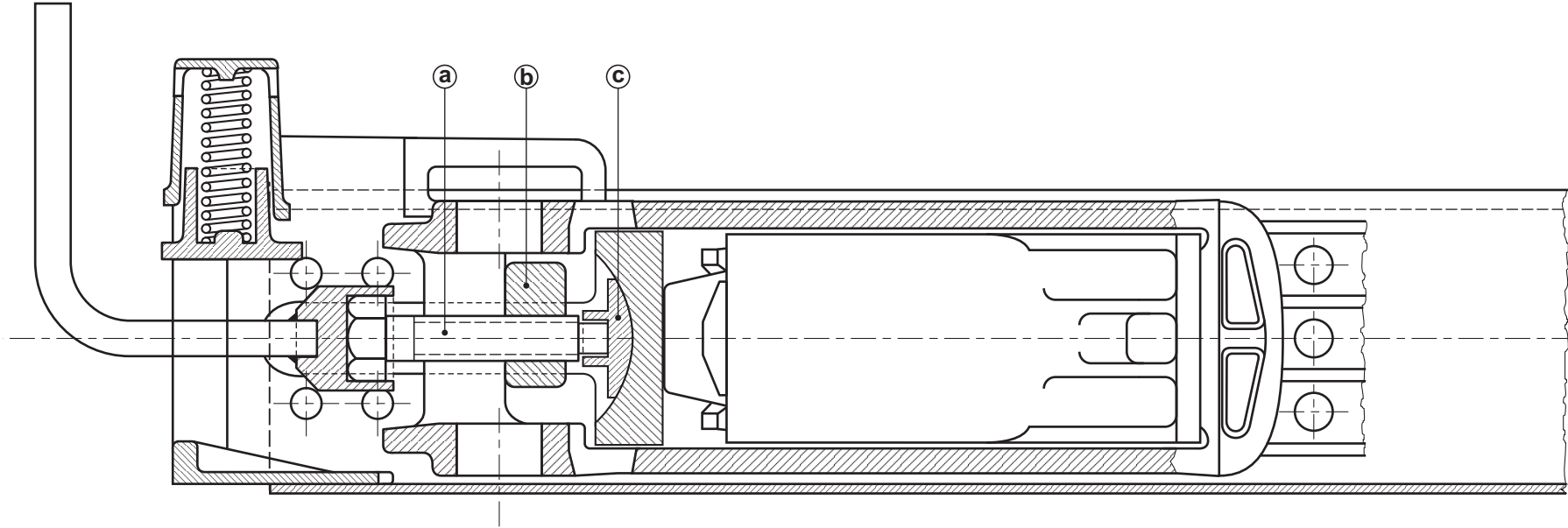
e	Cabeza de compresión	1	Norma IRAM 600 Clase 1045	
d	Block de compresión	1	Norma IRAM 600 Clase 1045	
c	Cabeza de compresión	1	Norma IRAM 600 Clase 1045	
b	Block de compresión	1	Norma IRAM 600 Clase 1045	
a	Bulón de compresión	2	Norma IRAM 600 Clase 1045	
ITEM	DESCRIPCION	CANT.	ESCUAD.ESP.OBSERVAC.	CATAL-NOMEN

FECHA:	LUIS SAN LORENZO
DIV. ESPECIFICAC.	Ing. H. CRISTOBAL
DEPTO. TECNICA	
DIBUJO	

<b>DISPOSITIVOS PARA DESMONTAR AMORTIGUADORES DE CHOQUE TRACCION</b>			<b>FERROCARILES - ARGENTINOS</b>	
			AREA: <b>MECANICA</b>	
ESCALA	TROCHA: TODAS	LINEAS: TODAS	UTILIZACION MATERIAL RODANTE	EMISION
FIRMA Y FECHA APROB. 09/06/82		N° DE PLANO: <b>NEFA 1.109</b> Hoja 3/6		
			<b>1</b>	


EMISION	COTA	ALTERACIONES	FECHA-FIRMA
---------	------	--------------	-------------

**ES COPIA DEL PLANO NEFA 1.109**  
 M. BELLOCCHIO - AREA INGENIERIA - C.N.R.T.



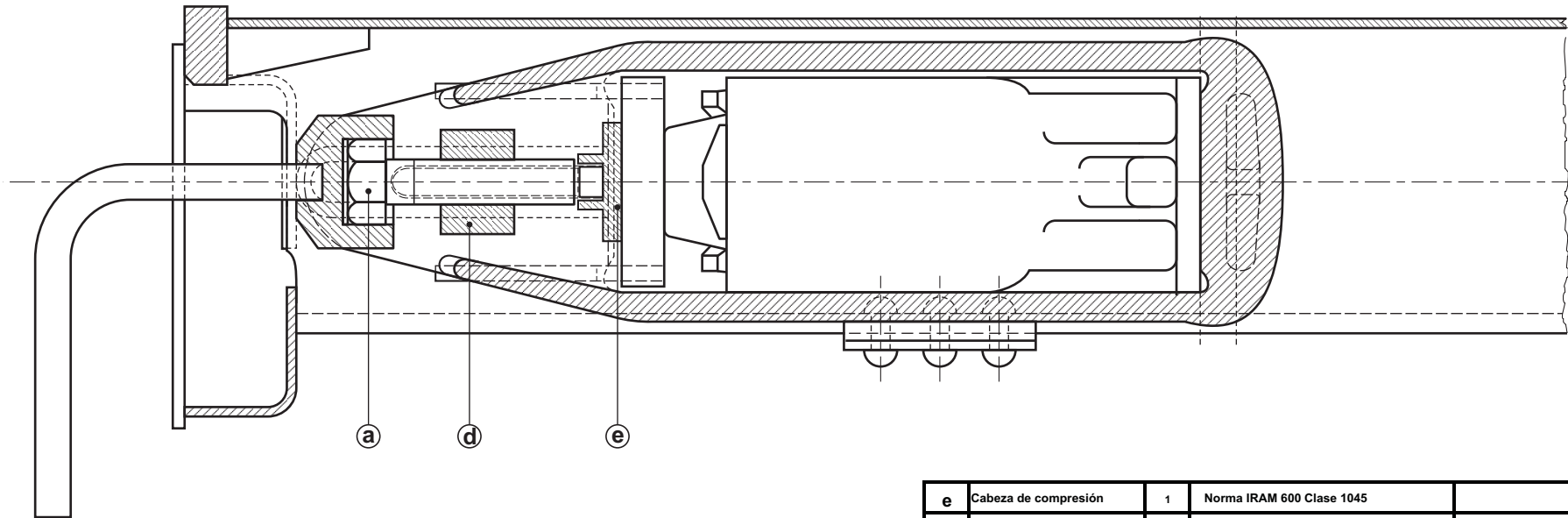
e	Cabeza de compresión	1	Norma IRAM 600 Clase 1045	
d	Block de compresión	1	Norma IRAM 600 Clase 1045	
c	Cabeza de compresión	1	Norma IRAM 600 Clase 1045	
b	Block de compresión	1	Norma IRAM 600 Clase 1045	
a	Bulón de compresión	2	Norma IRAM 600 Clase 1045	
ITEM	DESCRIPCION	CANT.	ESCUAD.ESP.OBSERVAC.	CATAL-NOMEN

FECHA:	LUIS SAN LORENZO
DIV. ESPECIFICAC.	Ing. H. CRISTOBAL
DEPTO. TECNICA	
DIBUJO	

<b>DISPOSITIVOS PARA DESMONTAR AMORTIGUADORES DE CHOQUE TRACCION</b>			 AREA: <b>MECANICA</b>		
					ESCALA
	TODAS	TODAS	MATERIAL RODANTE	1	
FIRMA Y FECHA APROB.		N° DE PLANO:			
09/06/82		<b>NEFA 1.109</b> Hoja 4/6			

EMISION	COTA	ALTERACIONES	FECHA-FIRMA
---------	------	--------------	-------------

**ES COPIA DEL PLANO NEFA 1.109**  
 M. BELLOCCHIO - AREA INGENIERIA - C.N.R.T.



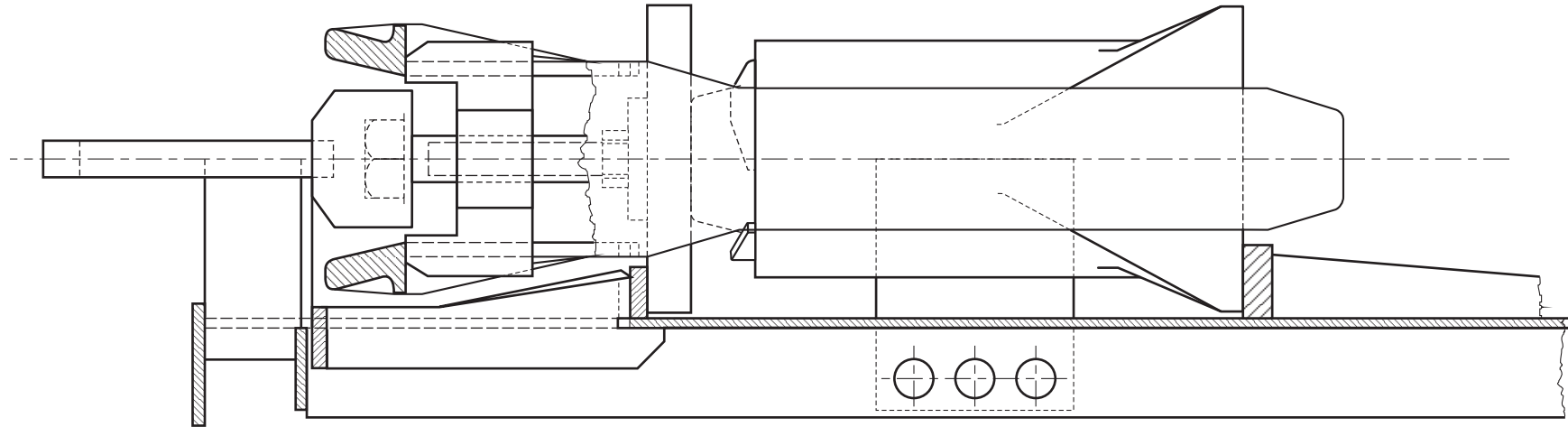
e	Cabeza de compresión	1	Norma IRAM 600 Clase 1045	
d	Block de compresión	1	Norma IRAM 600 Clase 1045	
c	Cabeza de compresión	1	Norma IRAM 600 Clase 1045	
b	Block de compresión	1	Norma IRAM 600 Clase 1045	
a	Bulón de compresión	2	Norma IRAM 600 Clase 1045	
ITEM	DESCRIPCION	CANT.	ESCUAD.ESP.OBSERVAC.	CATAL-NOMEN

FECHA:	LUIS SAN LORENZO
DIV. ESPECIFICAC.	Ing. H. CRISTOBAL
DEPTO. TECNICA	
DIBUJO	

<b>DISPOSITIVOS PARA DESMONTAR AMORTIGUADORES DE CHOQUE TRACCION</b>			<b>FERROVIARIOS - ARGENTINOS</b>	
			AREA: <b>MECANICA</b>	
ESCALA	TROCHA:	LINEAS:	UTILIZACION	EMISION
	TODAS	TODAS	MATERIAL RODANTE	
FIRMA Y FECHA APROB.		N° DE PLANO:		
09/06/82		<b>NEFA 1.109</b> Hoja 5/6		
			<b>1</b>	

EMISION	COTA	ALTERACIONES	FECHA-FIRMA
---------	------	--------------	-------------

**ES COPIA DEL PLANO NEFA 1.109**  
 M. BELLOCCHIO - AREA INGENIERIA - C.N.R.T.



e	Cabeza de compresión	1	Norma IRAM 600 Clase 1045	
d	Block de compresión	1	Norma IRAM 600 Clase 1045	
c	Cabeza de compresión	1	Norma IRAM 600 Clase 1045	
b	Block de compresión	1	Norma IRAM 600 Clase 1045	
a	Bulón de compresión	2	Norma IRAM 600 Clase 1045	
ITEM	DESCRIPCION	CANT.	ESCUAD.ESP.OBSERVAC.	CATAL-NOMEN

FECHA:	LUIS SAN LORENZO
DIV. ESPECIFICAC.	Ing. H. CRISTOBAL
DEPTO. TECNICA	
DIBUJO	

<b>DISPOSITIVOS PARA DESMONTAR AMORTIGUADORES DE CHOQUE TRACCION</b>			<b>FERROCARILES - ARGENTINOS</b>	
			AREA: <b>MECANICA</b>	
ESCALA	TROCHA:	LINEAS:	UTILIZACION	EMISION
	TODAS	TODAS	MATERIAL RODANTE	
FIRMA Y FECHA APROB.		N° DE PLANO:		
09/06/82		<b>NEFA 1.109</b> Hoja 6/6		
			<b>1</b>	

EMISION	COTA	ALTERACIONES	FECHA-FIRMA
---------	------	--------------	-------------

**ES COPIA DEL PLANO NEFA 1.109**  
 M. BELLOCCHIO - AREA INGENIERIA - C.N.R.T.