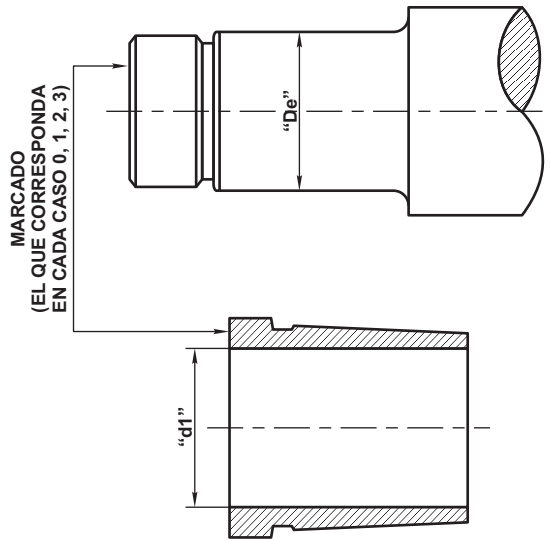
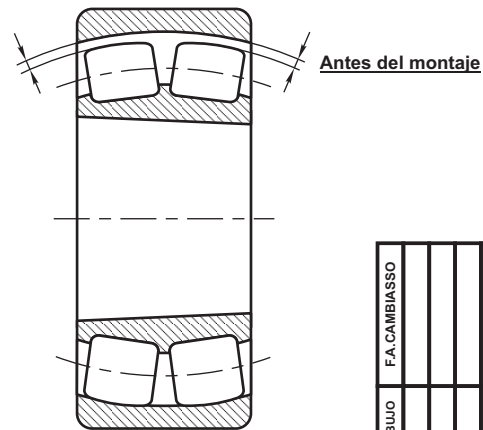
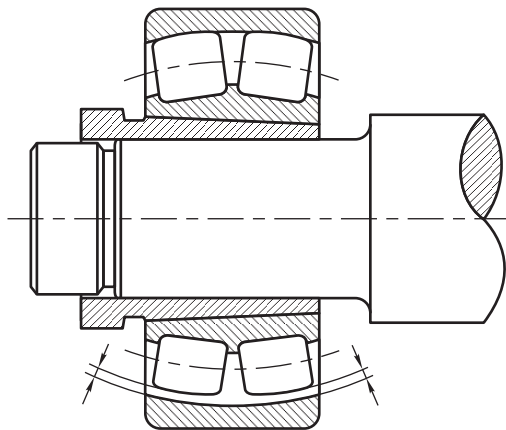


PARA MARCADO VER CAPITULO D-5 DE LA ESPECIFICACION FAT: MRe-505



- DETALLE X -

FORMA DE MEDICION DE JUEGO RADIAL



DIMENSIONES ORIGINALES Y SUBMEDIDAS DE MUÑONES DE EJES Y MANGUITOS CONICOS PARA RODAMIENTOS A RODILLOS SKF 22326 CK/C3 N.U.M. 8655311434/0 - Ø "De" = 125

| EJE | | | | MANGUITO | | | |
|-------|---------------|--------------------------|------------------------------------|---------------------|--------------------|------------|---------------|
| Marca | MEDIDA | DIMENSION BASICA * | DIMENSION MINIMA ** | DIAMETRO "d1" = 125 | REFERENCIA FABRICA | N.U.M. | OBSERVACIONES |
| "0" | ORIGINAL | 125 h9 0 - 0,100 | 125 c9 - 0,200 - 0,300 | 125 | SKF. AHX.2326 | 8655311466 | |
| "1" | 1a. SUBMEDIDA | 123,5 h9 0 - 0,100 | 123,5 c9 - 0,200 - 0,300 | 123,5 | SKF. AHX.2326/1 | 8655311468 | |
| "2" | 2a. SUBMEDIDA | 122 h9 0 - 0,100 | 122 c9 - 0,200 - 0,300 | 122 | SKF. AHX.2326/2 | 8655311469 | |
| "3" | 3a. SUBMEDIDA | 120,5 h9 0 - 0,100 | 120,5 c9 - 0,200 (1) - 0,300 | 120,5 | SKF. AHX.2326/3 | 8655311471 | |

NOTAS: (1) POR DEBAJO DE ESTA DIMENSION EL EJE DEBE RETIRARSE DE SERVICIO.

* LA "DIMENSION BASICA" ES LA ORIGINAL DEL MUÑON DEL EJE, O LOS SUCESIVOS ESCALONES DE SUBMEDIDAS A LAS QUE DEBE SER RECTIFICADO CUANDO SUFRE UN DETERIORO DE MAGNITUD.

** LA "DIMENSION MINIMA" ES A LA QUE SE PUEDE LLEGAR CON UNANIMIA RECTIFICACION DE SU MUÑON - TOLERANCIAS ISO c9/IT 5, CUMPLIENDO TODAS LAS PRESCRIPCIONES DE LOS PLANOS INDICADOS EN CAPITULOS D-1 Y D-2 DE LA ESPECIFICACION TECNICA FAT: MRe-505 CUANDO EL EJE SUFRE UN DETERIORO DE POCA MAGNITUD (ESTANDO EN SU DIMENSION ORIGINAL O EN CUALQUIERA DE LOS ESCALONES DE SUBMEDIDAS BASICAS). EN CUALQUIERA DE ESTOS ESCALONES DE DIMENSIONES MINIMAS SE APLICARA EL MISMO MANGUITO QUE PARA SU CORRESPONDIENTE ESCALON DE "DIMENSION BASICA".

| | | | |
|---------|------|--------------|---------------|
| EMISION | COTA | ALTERACIONES | FECHA - FIRMA |
|---------|------|--------------|---------------|

| | | | | | | | | | | | | |
|---------------|--------|----------------|----------------------|---------------------|-----------------------|------------------------------------|--|-------------|-----------|---|--------------------------|--|
| FA. CAMBIASSO | DIBUJO | FECHA: 26/5/82 | PROYECTO | DIV. EST. GENERALES | DIV. ESPECIFICACIONES | DEPTO. TECNICA | ITEM | DESCRIPCION | CANT. | ESCUADRIA, ESPECIFICAC. Y OBSERVACIONES | CATAL-NOMEN. | |
| | | | | | | | DIMENSIONES NORMALIZADAS PARA MUÑONES DE EJES DE Ø 125 Y MANGUITOS PARA RODAMIENTOS A RODILLOS | | | | FERROCARRILES ARGENTINOS | |
| | | | | | | | AREA | MECANICA | | | | |
| | | | ESCALA | TROCHA | LINEAS: | UTILIZACION | EMISION | | | | | |
| | | | TODAS | | TODAS | Coches Remolcados y Coches Motores | 1 | | | | | |
| | | | FIRMA Y FECHA APROB. | | | N° DE PLANO | | | NEFA 1084 | | | |
| | | | 7/6/82 | | | | | | | | | |

ES COPIA DEL PLANO NEFA 1084
M. BELLOCOCHO - GERENCIA DE SEGURIDAD - C.N.R.T.