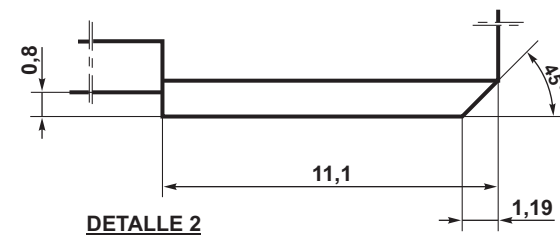
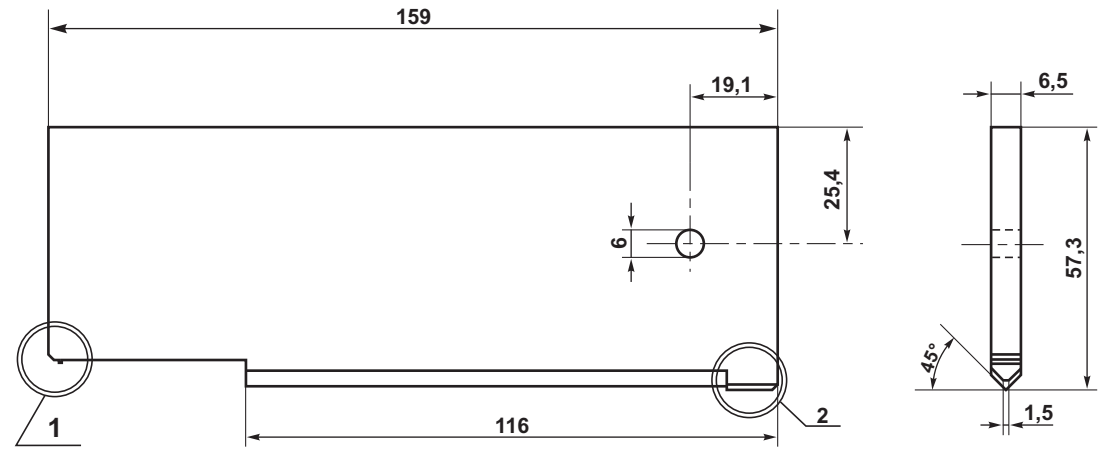


El uso del calibre se establece en la Especificación Técnica FAT: V-707



EMISION	COTA	ALTERACIONES	FECHA-FIRMA
---------	------	--------------	-------------

DIBUJO	ING. H. CRISTOBAL	ING. BATTAGLIA	ITEM	DESCRIPCION	CANT.	ESCUAD. ESP. OBSERVAC.	CATAL-NOMEN
			<b>CALIBRE PARA VERIFICACION DE ADAPTADORES NORMALIZADOS</b>				<b>FERROVIARIOS ARGENTINOS</b> AREA: <b>MECANICA</b>
FECHA:	DIV. ESPECIFICACIONES	DEPTO. TECNICA	ESCALA	TROCHA: TODAS	LINEA: TODAS	UTILIZACION MATERIAL RODANTE	EMISION
			FIRMA Y FECHA APROB.	N° DE PLANO: NEFA 936			1

ES COPIA DEL PLANO NEFA 936  
M. BELLOCCHIO - AREA INGENIERIA - C.N.R.T.