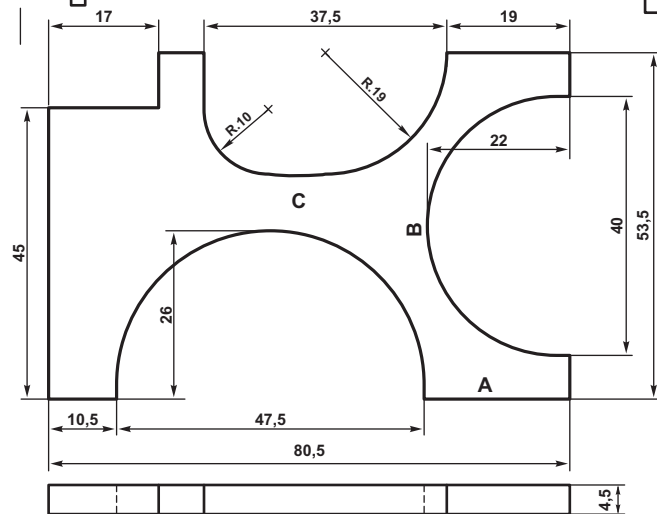


CORRESPONDE A ESPECIFICACION FAT: MR-706
NORMA IRAM-FA L.70-07

VER FAT: MR-2020



2		Se agregó en calibre letras A, B y C. Además Nota Ver FAT: MR-2020	24/4/73
EMISION	COTA	ALTERACIONES	FECHA - FIRMA

Fecha:	
PROYECTO	
DIV. EST. GENERALES	
DIV. ESPECIFICACIONES	
DEPTO. TECNICA	

a	Calibre	1	IRAM 503-A-50 Tratamiento térmico nitrurado Dureza 56-64 H.Ro Calidad IT 5	
ITEM	DESCRIPCION	CANT.	ESCUADRIA, ESPECIFICAC. Y OBSERVACIONES	CATAL-NOMEN.
<p align="center">CALIBRE PARA "RETIRO DE SERVICIO" DE ENGANCHES CENTRALES A TORNILLO 30 tn</p>			<p align="center">FERROVIARIOS -ARGENTINOS</p>	
			AREA	MECANICA
ESCALA	TROCHA	LINEAS:	UTILIZACION	EMISION
	1435 - 1676	TODAS	MATERIAL RODANTE	1 2
FIRMA Y FECHA APROB.		N° DE PLANO		
		NEFA 933		

ES COPIA DEL PLANO NEFA 933
M. BELLOCHIO - AREA INGENIERIA - C.N.R.T.