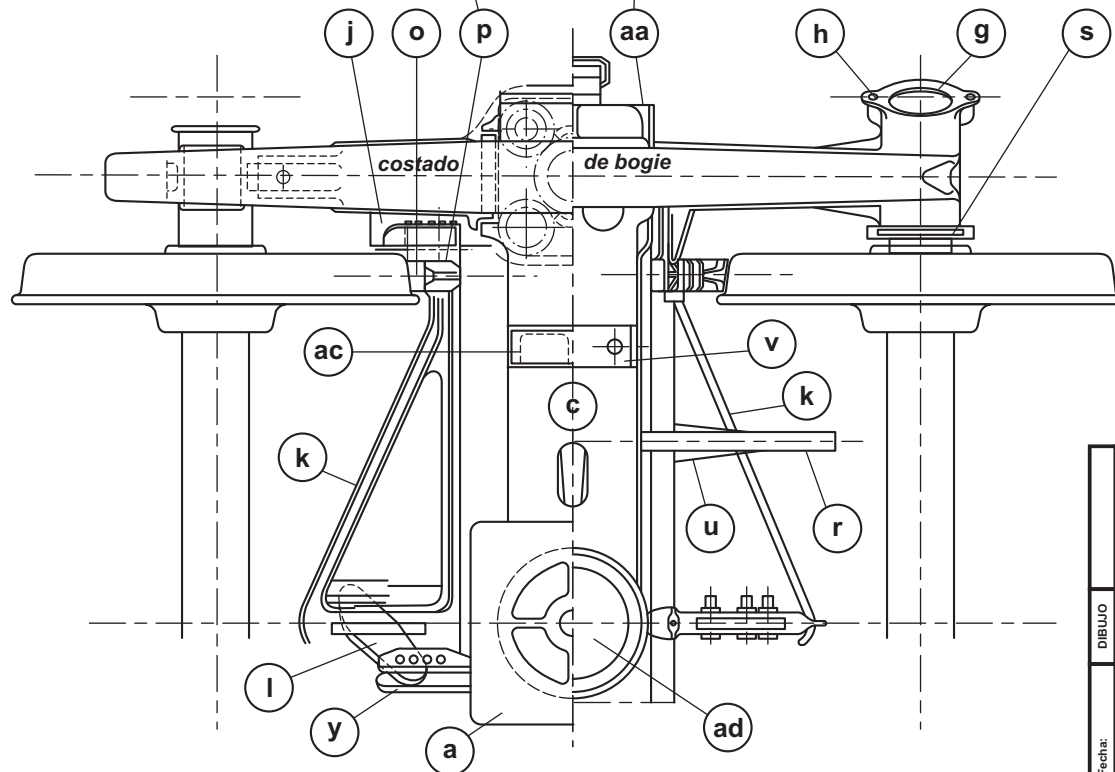


ad	Centro de bogie
ab	Manguito a rodamiento
aa	Cuna de bogie
z	Clavija para zapata
y	Ajustador manual del juego de freno
x	Colgador del travesaño
v	Patín lateral de fricción
u	Soporte de seguridad del travesaño
t	Adaptador del cojinete
s	Guardapolvo y tapa
r	Encerrador del travesaño de freno
q	Barra de empuje
p	Porta zapata
o	Zapata de freno
n	Bulón de clavija
m	Pernos de articulación
l	Palanca
k	Travesaño de freno
j	Colisa removible del freno
i	Cuña de pedestal
h	Bulón de tapa de caja grasera
g	Tapa de caja grasera
f	Elásticos helicoidales de control de marcha
e	Elásticos helicoidales de la suspensión
d	Elástico elíptico control de marcha
c	Mesa o viga bolster
b	Perno central
a	Placa central inferior
ITEM	DESCRIPCION



ITEM	DESCRIPCION	CANT.	ESCUADRIA, ESPECIFICAC. Y OBSERVACIONES	CATAL-NOMEN.
<b>NOMENCLATURA DE PIEZAS BOGIES DIAMANTES INTEGRALES</b>				<b>FERROVIARIOS ARGENTINOS</b>
				AREA <b>MECANICA</b>
ESCALA	TROCHA	LINEAS:	UTILIZACION MATERIAL RODANTE	EMISION
	TODAS	TODAS		<b>1</b>
FIRMA Y FECHA APROB.		N° DE PLANO		
19/7/72		<b>NEFA 932</b>		

Fecha:	
PROYECTO	
DIV. EST. GENERALES	
DIV. ESPECIFICACIONES	
DEPTO. TECNICA	
DIBUO	
Ing. CRISTOBAL	
Ing. BATTAGLIA	

**ES COPIA DEL PLANO NEFA 932**  
 M. BELLOOCHIO - AREA INGENIERIA - C.N.R.T.