

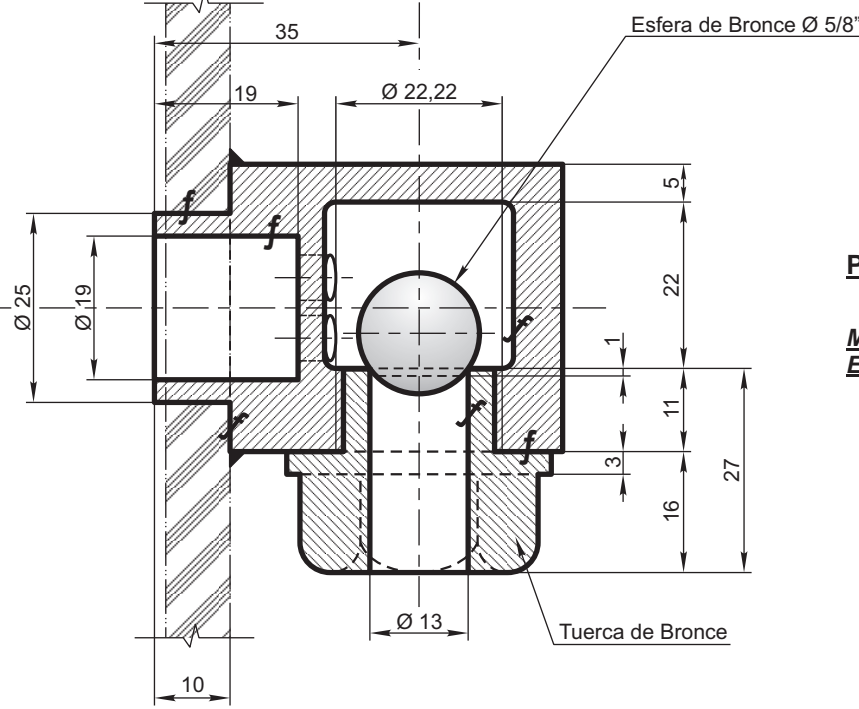
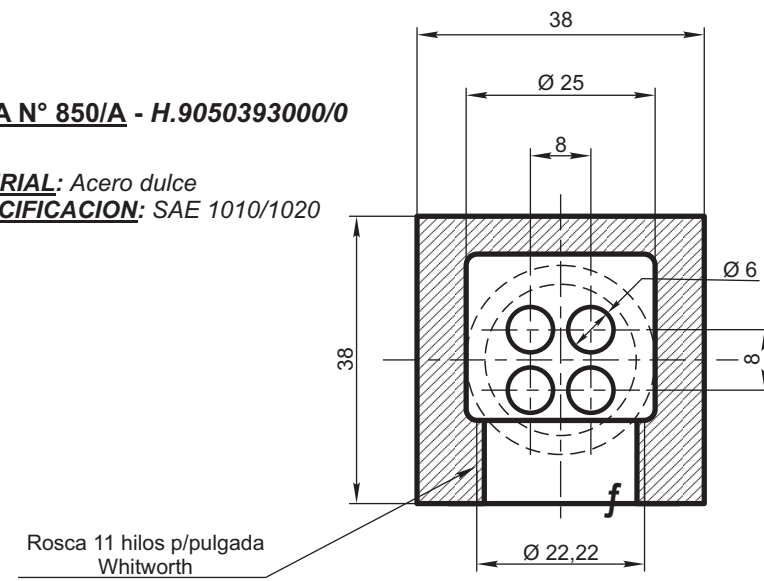
PIEZA N° 850/B - H.9050396000/0

MATERIAL: Bronce
ESPECIFICACION: SAE 72

f INDICA TERMINADO A MAQUINA

PIEZA N° 850/A - H.9050393000/0

MATERIAL: Acero dulce
ESPECIFICACION: SAE 1010/1020



PIEZA N° 850/C - H.9050394000/0

MATERIAL: Bronce
ESPECIFICACION: SAE 72

H.9050382000/0 - Completa

PLANOS DE REFERENCIA		MATERIAL	N° POR JUEGO	OBSERVACIONES Y ESPECIFICACION
TITULO	N°			
Tanque y detalles	832	850/A - Acero dulce	1	Todas las piezas se marcarán según Plano NEFA 707
		850/B - Bronce	1	
		850/C - Bronce	1	

ITEM	DESCRIPCION	Cant.x Coche	ESCUADRIA, ESPECIFICAC. Y OBSERVACIONES	CATAL-NOMEN.
VALVULA DE SUCCION SOBRE DOMO TANQUES PARA PETROLEO			FERROCARRILES ARGENTINOS	
			AREA MECANICA	
ESCALA 1:1	TROCHA	LINEAS:	UTILIZACION	EMISION
FIRMA Y FECHA APROB.		N° DE PLANO NEFA 850		1 2