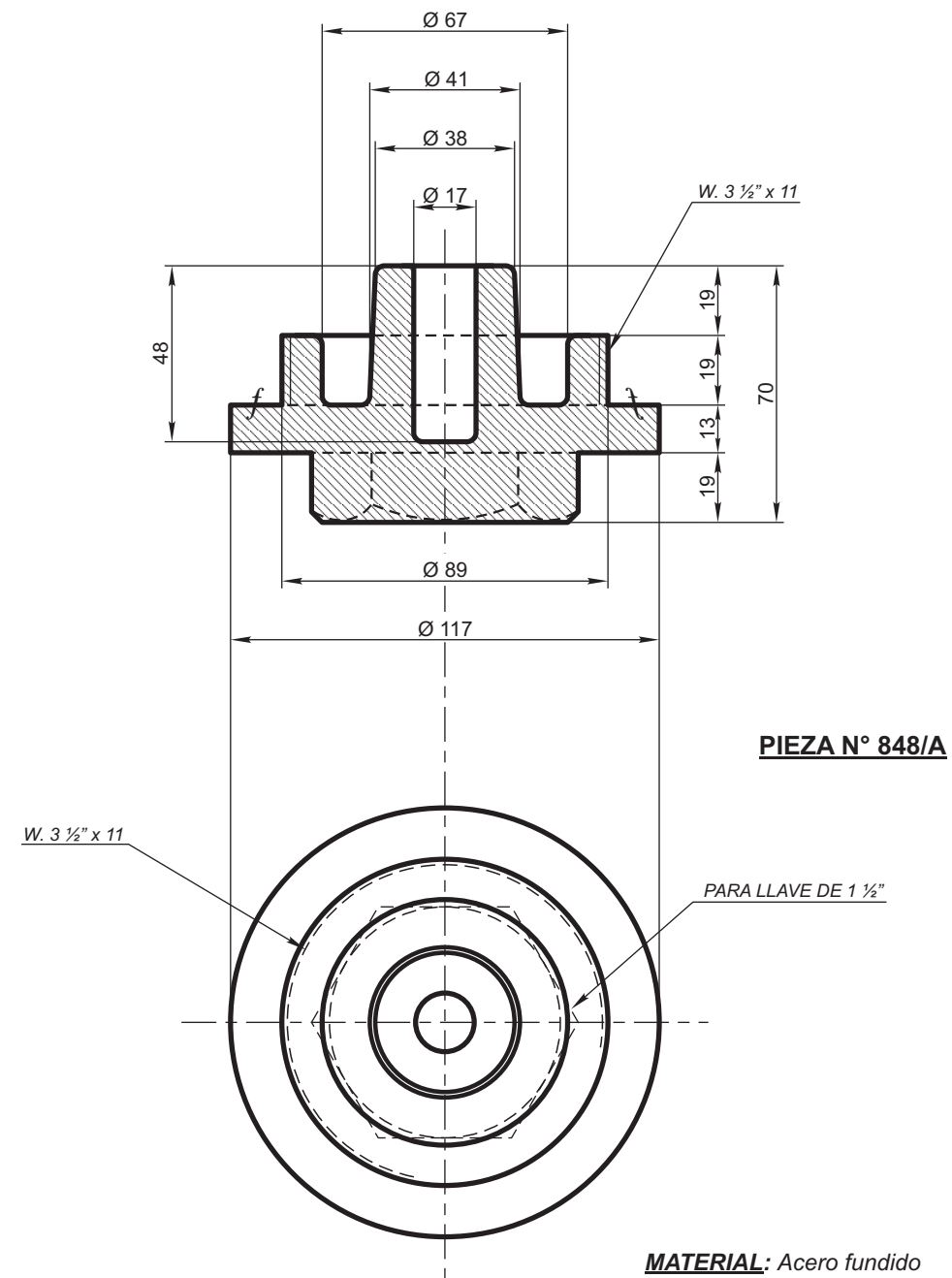


PIEZA N° 848/B

MATERIAL: Fundición gris
ESPECIFICACION: F.24 - IRAM 629



PIEZA N° 848/A

MATERIAL: Acero fundido
ESPECIFICACION: NEFA 365 M - Clase A

f INDICA TERMINADO A MAQUINA

PLANOS DE REFERENCIA		MATERIAL	N° POR JUEGO	OBSERVACIONES Y ESPECIFICACION
TITULO	N°			
Disposición de válvula	846	A - Acero fundido	1	Cada pieza se marcará según Plano NEFA 707
		B - Hierro fundido	1	

ITEM	DESCRIPCION	Cant.x Coche	ESCUADRIA, ESPECIFICAC. Y OBSERVACIONES	CATAL-NOMEN.
	VALVULA DE SEGURIDAD DE Ø 2 1/2'' PARA VAGONES TANQUES - VALVULA ASIENTO PARA RESORTE			FERROCARRILES ARGENTINOS
				AREA MECANICA
ESCALA 1:2	TROCHA	LINEAS:	UTILIZACION	EMISION
FIRMA Y FECHA APROB.	N° DE PLANO NEFA 848			1 2