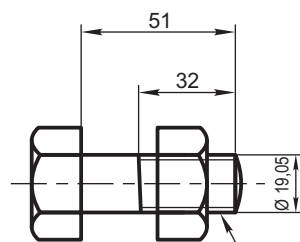
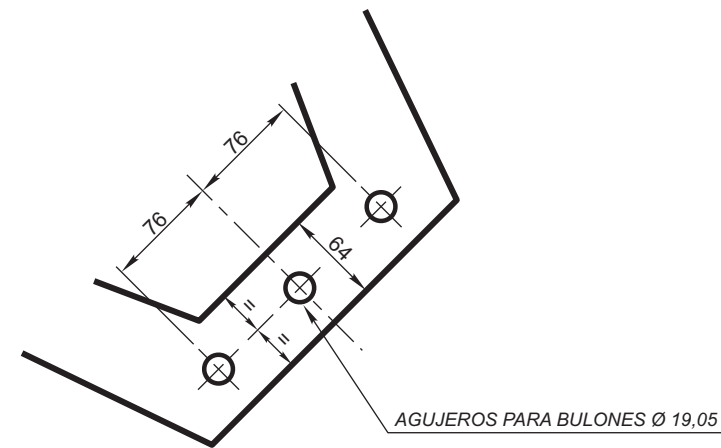
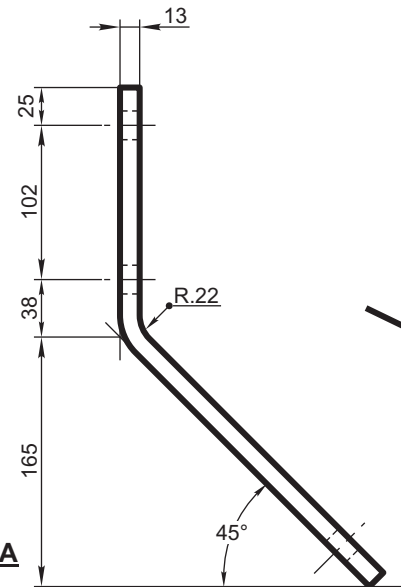


PIEZA N° 843/A

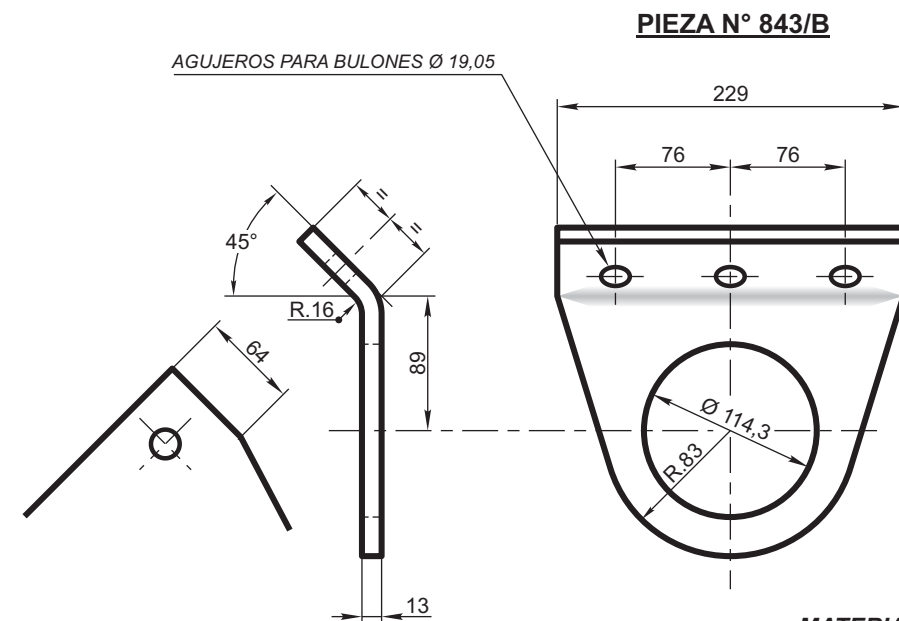
**MATERIAL:** Acero dulce  
**ESPECIFICACION:** SAE 1010/1020



PIEZA N° 843/C  
(Esc. 1:2,5)

**MATERIAL:** Acero dulce  
**ESPECIFICACION:** SAE 1010/1020

ROSCADO Ø 19,05  
"STANDARD WHIRWORTH"



PIEZA N° 843/B

**MATERIAL:** Acero dulce  
**ESPECIFICACION:** SAE 1010/1020

PLANOS DE REFERENCIA		MATERIAL	N° POR JUEGO	OBSERVACIONES Y ESPECIFICACION
TITULO	N°			
Disposición de descarga	837	843/A - Acero dulce	2	Todas las piezas se marcarán según Plano NEFA 707
		843/B - Acero dulce	2	
		843/C - Acero dulce	14	

ITEM	DESCRIPCION	Cant.x Coche	ESCUADRIA, ESPECIFICAC. Y OBSERVACIONES	CATAL-NOMEN.
<b>SOPORTES, ETC. PARA CAÑOS DE DESCARGA - VAGONES TANQUES</b>				<b>FERROCARRILES ARGENTINOS</b>
				AREA <b>MECANICA</b>
ESCALA 1:5	TROCHA	LINEAS:	UTILIZACION	EMISION
FIRMA Y FECHA APROB.		N° DE PLANO <b>NEFA 843</b>		1 2