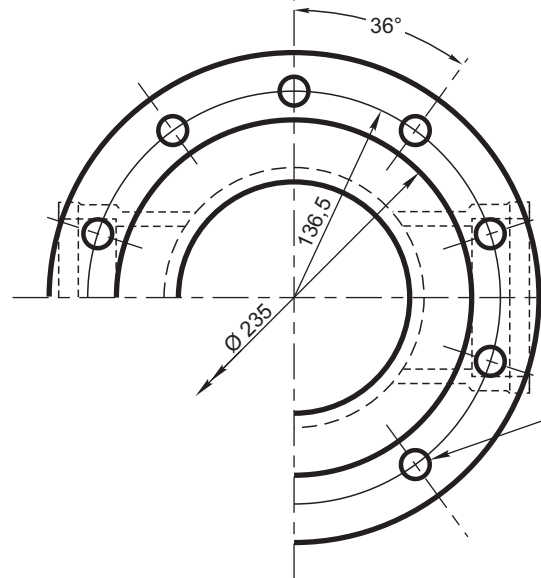


PIEZA N° 841/A

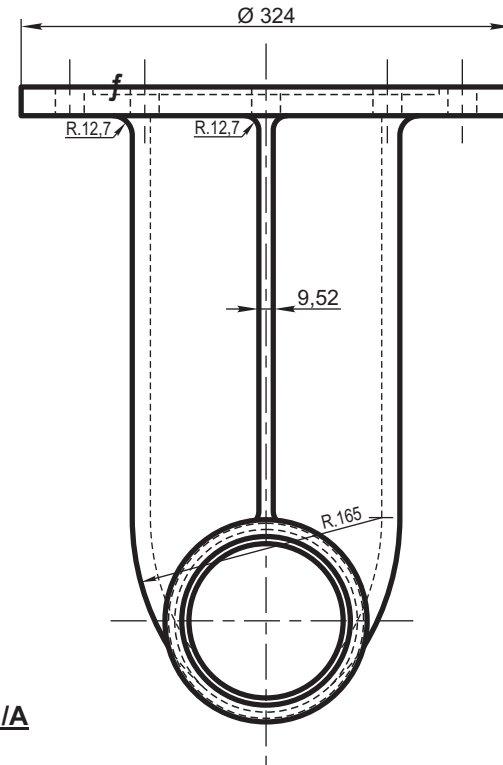
MATERIAL: Acero fundido
ESPECIFICACION: NEFA 365 M Clase A



Agujeros para bulones de $\varnothing 3/4"$ ($\varnothing 19,05$)

f INDICA TERMINADO A MAQUINA

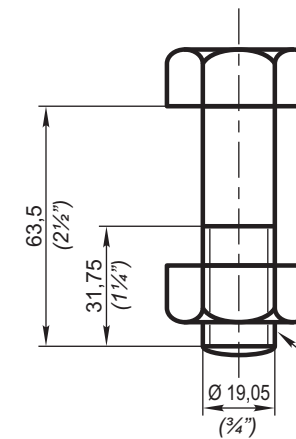
PLANOS DE REFERENCIA		MATERIAL	N° POR JUEGO	OBSERVACIONES Y ESPECIFICACION
TITULO	N°			
Disposición de descarga	837	841/A - Acero fundido	1	Todas las piezas se marcarán según Plano NEFA 707
		841/B - Acero dulce	10	
		841/C - Tauril	1	



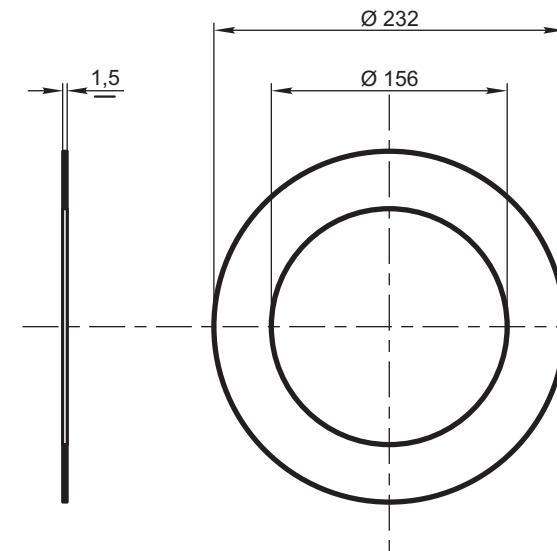
PIEZA N° 841/B

(Esc. 1:2)

MATERIAL: Acero dulce
ESPECIFICACION: SAE 1010/1020



Roscado W. $3/4"$ ($\varnothing 19,05$) Standard Whitworth



PIEZA N° 841/C

MATERIAL: } "TAURIL"
ESPECIFICACION: }

ITEM	DESCRIPCION	Cant.x Coche	ESCUADRIA, ESPECIFICAC. Y OBSERVACIONES	CATAL-NOMEN.
PIEZA CENTRAL DE DESCARGA, FUNDIDA, ETC., PARA VAGONES TANQUES			FERROCARRILES ARGENTINOS	
			AREA MECANICA	
ESCALA 1:5	TROCHA	LINEAS:	UTILIZACION	EMISION
FIRMA Y FECHA APROB.		N° DE PLANO		1 2 3
		NEFA 841		