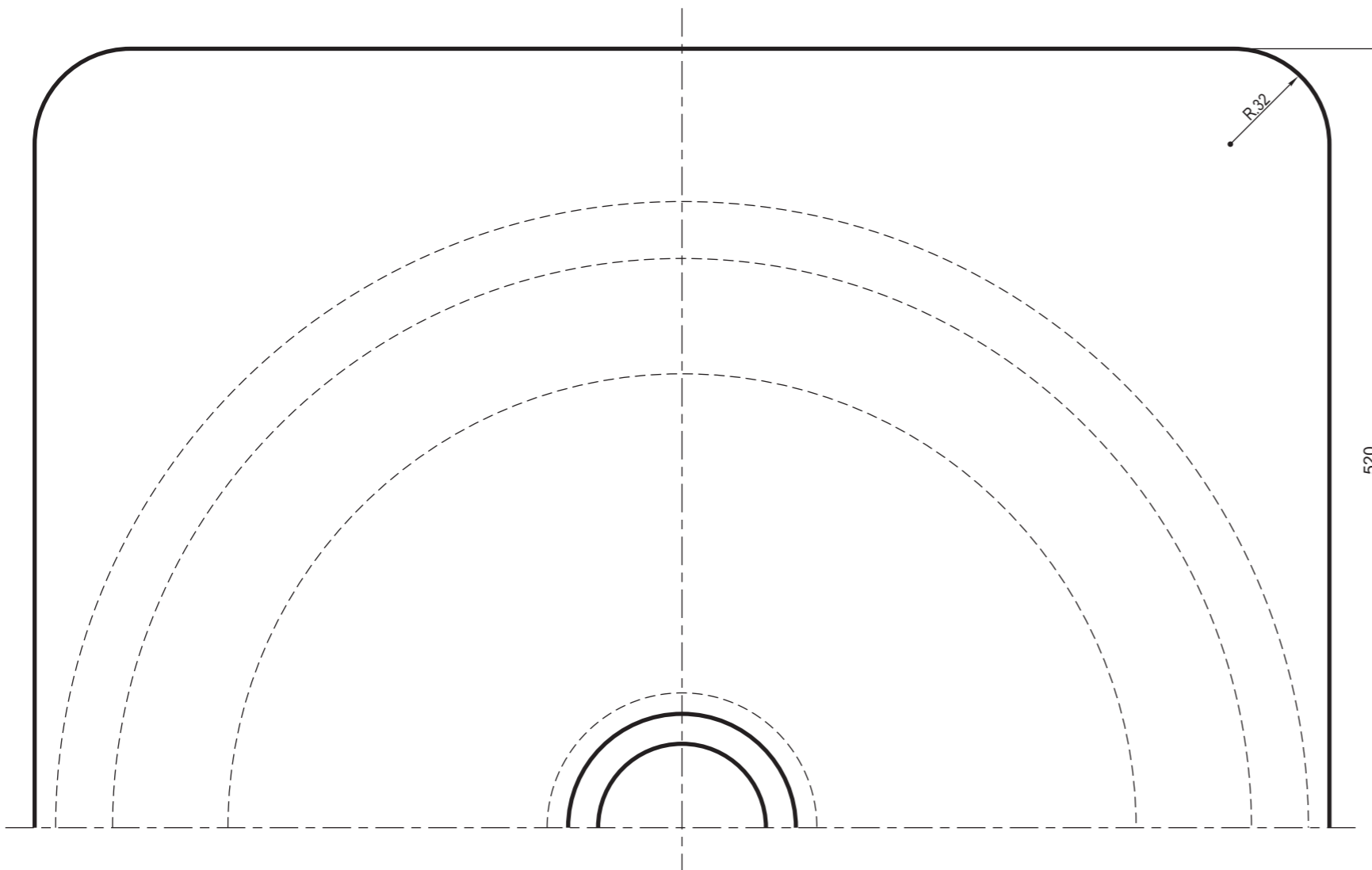


ITEM	APLICACION	a	b	c	d
A	4 1/4" x 8" - 5" X 9" 5 1/2" x 10"	303	380	418	54
B	6" x 11" - 6 1/2" X 12"	350	436	476	60
TOL.		0 -1	+2 0		



B	PARA BOGIE 6" x 11" - 6 1/2" x 12"		F.A. 8 701 - Grado B	
A	PARA BOGIE 4 1/4" x 11" - 5" x 9" - 5 1/2" x 10"		F.A. 8 701 - Grado B	
ITEM	DESCRIPCION	CANT.	ESCUADRIA, ESPECIFICACION, OBSERVAC.	CATAL.NOM.
PLACA CENTRAL (SUPERIOR)				FERROCARRILES ARGENTINOS
				AREA MECANICA
ESCALA	1:2	TROCHA	1676 - 1435	LINEAS:
			UTILIZACION	EMISION
			MATERIAL REMOLCADO	4
FIRMA Y FECHA APROB.			N° DE PLANO	NEFA 803