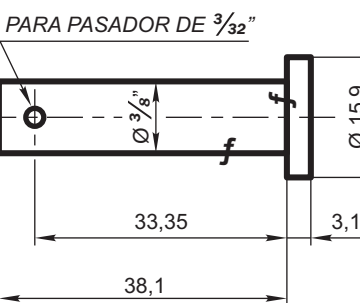
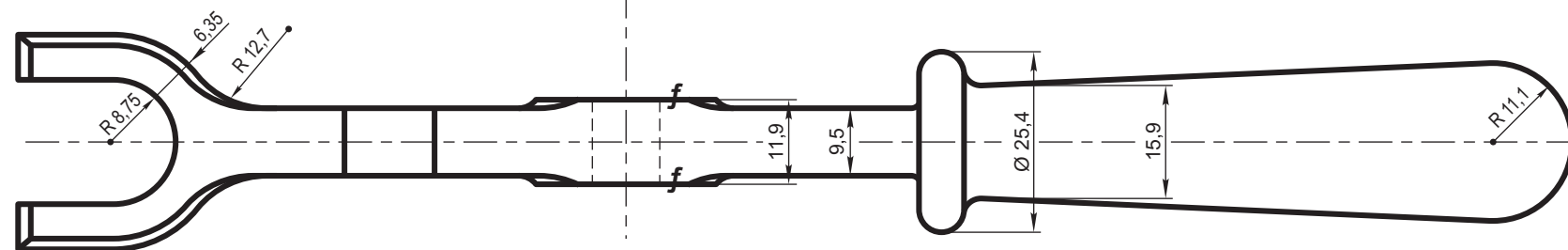
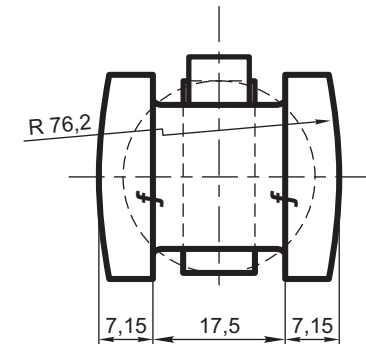
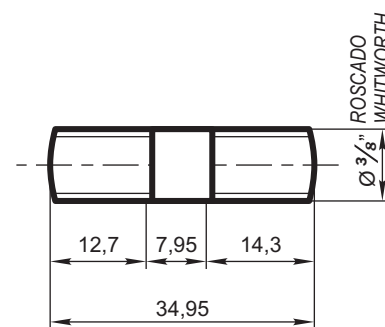


PIEZA N° 749/A



PIEZA N° 749/B



PIEZA N° 749/C

CADA MANIJA Y PERNO SE MARCARA SEGUN PLANO NEFA 707

**MATERIAL:** ACERO DULCE

**PLANO DE REFERENCIA:**  
NEFA 745 - VALVULA COMPLETA

**NOTA:**

*f* INDICA TERMINADO A MAQUINA

| ITEM  | DESCRIPCION     | Cant.            | ESCUADRIA, ESPECIFICACION, OBSERVAC. | CATAL.NOM.                          |
|---|-----------------|------------------|--------------------------------------|-------------------------------------|
| <b>VALVULA PARA FURGONES -<br/>FRENO A VACIO<br/>MANIJA Y PERNO</b> |                 |                  |                                      | <b>FERROCARRILES<br/>ARGENTINOS</b> |
|   |                 |                  |                                      | AREA<br><b>MECANICA</b>             |
| ESCALA<br>1:1   | TROCHA<br>TODAS | LINEAS:<br>TODAS | UTILIZACION                          | EMISION                             |
| FIRMA Y FECHA APROB.  |                 |                  | N° DE PLANO<br><b>NEFA 749</b>       | <b>1</b>                            |