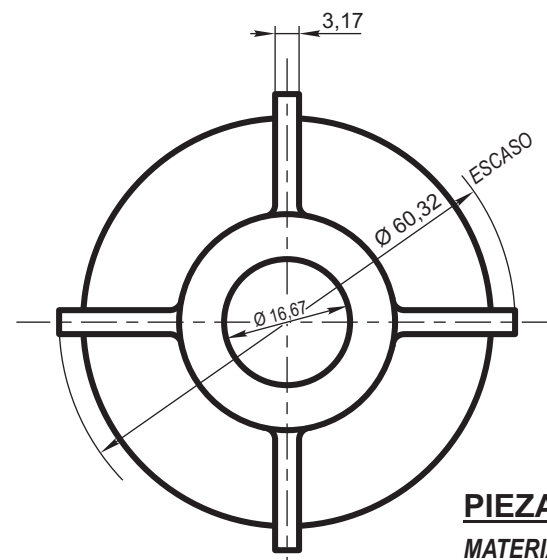
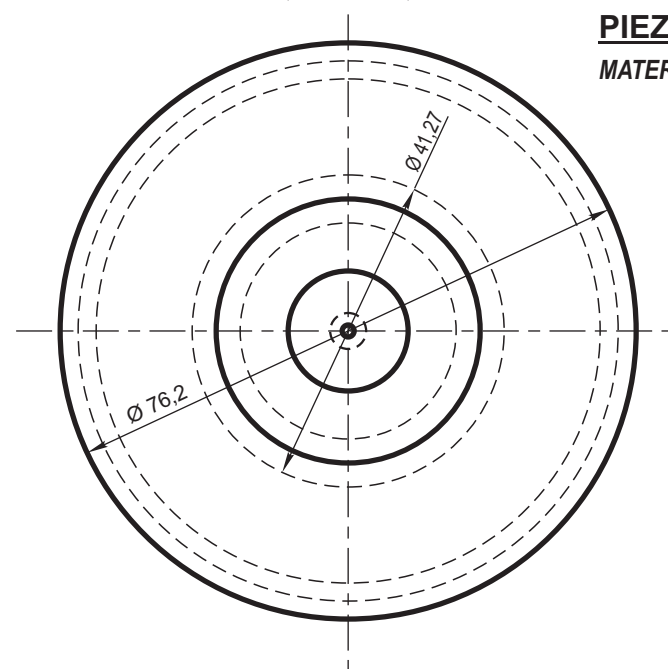
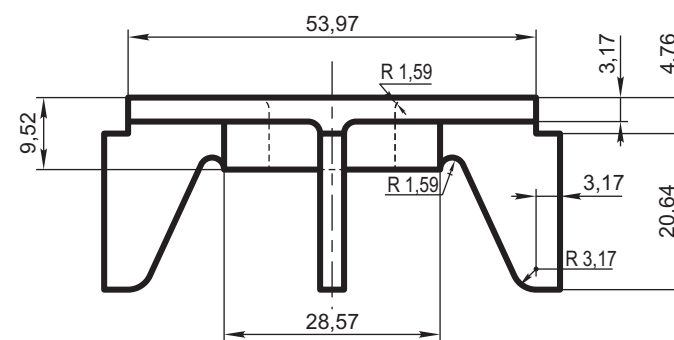


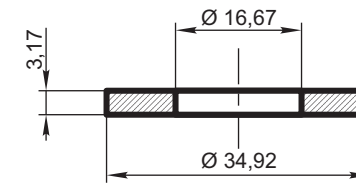
PIEZA N° 748/A
MATERIAL: BRONCE



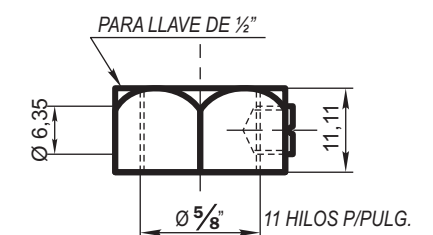
PIEZA N° 748/B
MATERIAL: BRONCE



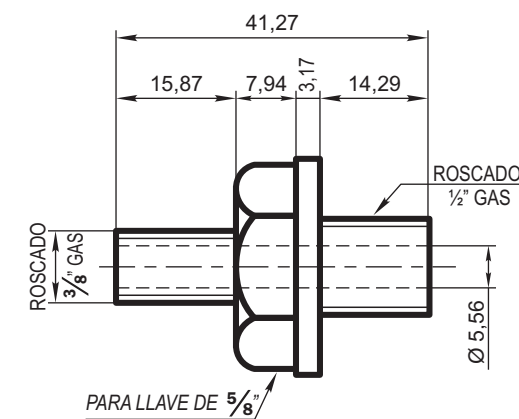
PARA ARANDELA VEASE PLANO NEFA 464



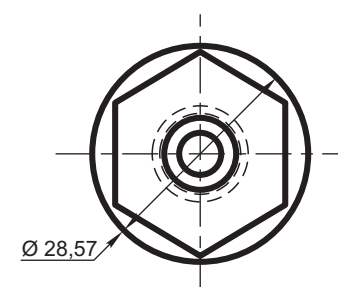
PIEZA N° 748/D
MATERIAL: BRONCE



PIEZA N° 748/E
MATERIAL: ACERO DULCE



PIEZA N° 748/F
MATERIAL: BRONCE



CADA PIEZA SE MARCARA SEGUN
PLANO NEFA N° 707

NOTA:
TERMINADO TODO A MAQUINA

PLANO DE REFERENCIA:
NEFA 745 - VALVULA COMPLETA

ITEM	DESCRIPCION	Cant.	ESCUADRIA, ESPECIFICACION, OBSERVAC.	CATAL.NOM.			
DETALLES DE LA VALVULA PARA FURGONES - FRENO A VACIO				FERROCARRILES ARGENTINOS			
				AREA MECANICA			
ESCALA 1:1	TROCHA TODAS	LINEAS: TODAS	UTILIZACION	EMISION			
FIRMA Y FECHA APROB.			N° DE PLANO NEFA 748	<table border="1"> <tr> <td>1</td> <td>2</td> <td>3</td> </tr> </table>	1	2	3
1	2	3					