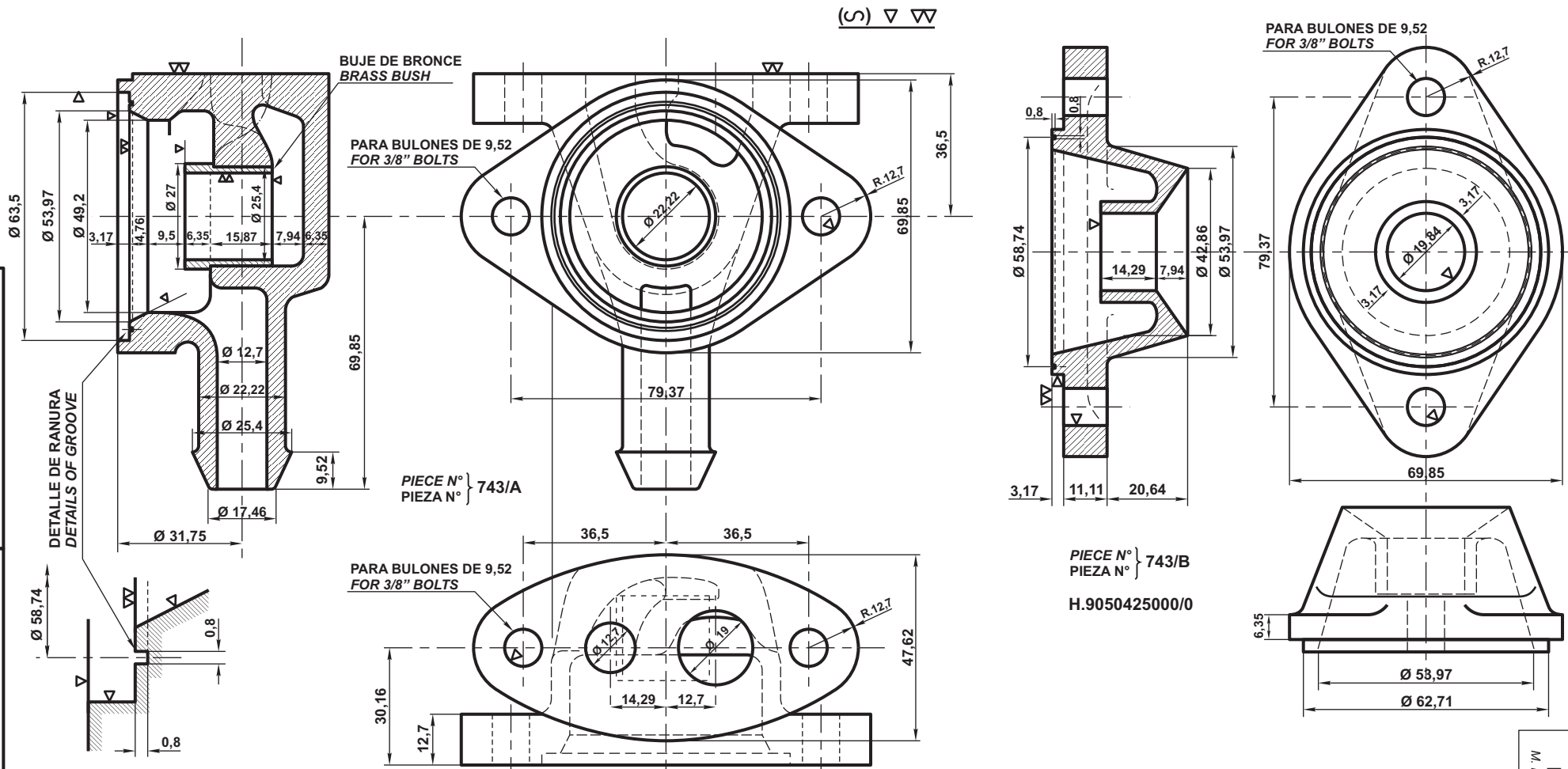


OFFICE OF ORIGIN F.C. ....	DRAWN F.C. ....	TRACED F.C. ....	CHECKED F.C. ....
REVISED F.C.S. & F.C.O.	REVISED .C.C.A.	REVISED F.C.P.	REVISED F.C.P.
26/11/71 Modificación N° 2 especificación			



CADA PIEZA SE MARCARA SEGUN A.B.G.S. DIB. N° 707  
 EACH PIECE TO BE MARKED IN ACCORDANCE WITH A.B.G.S. DWG N° 707

REFERENCE PLANS		MATERIAL	N° PER SET	OBSERVATIONS & SPECIFICATION	CHIEF MECHANICAL ENGINEERS		ARGENTINE BOARD GAUGE STANDARD			
PLANOS DE REFERENCIA		MATERIAL	N° POR JUEGO	OBSERVACIONES & ESPECIFICACION	INGENIEROS JEFES MECANICOS		VALVULA DE AFLOJAM.PARA CILINDRO FRENO A VACIO. DETALLES DE CUERPO Y TAPA			
TITLE - TITULO	N°				F.C.S.		RELEASE VALVE FOR V.B. CYLINDERS. DETAILS OF BODY AND COVER			
		743 A y B Fund.Maleable		(COPANT 2:6-D17 GRADO FMNF 3512) FA. 8 715	F.C.O.		DATE: FECHA:	7/10/36	SCALE: ESCALA:	
		BUJE Latón Laminado		(COPANT 16:2 - D27) DES 16 Cu.Zn 34 PB - SEMIDURO FA. 8 713	F.C.C.A.		COPY N° - COPIA N°		DRAWING N°	A.B.G.S. 743
					F.C.P.				DIBUJO N°	2

ES COPIA DEL PLANO NEFA 743  
 M. BELLOCHIO - GERENCIA DE SEGURIDAD - C.N.R.T.