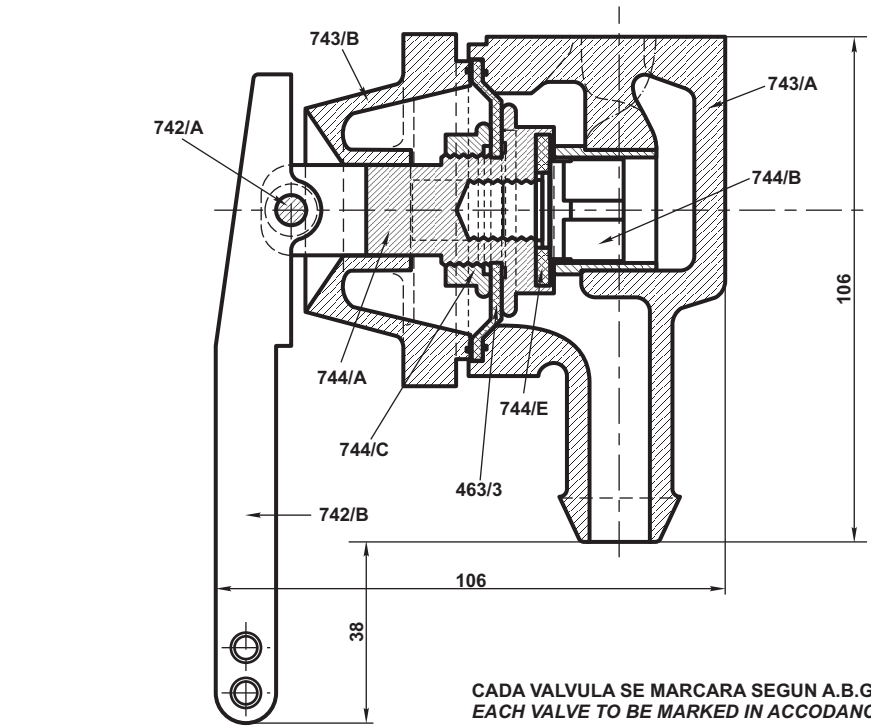
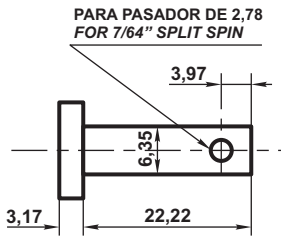
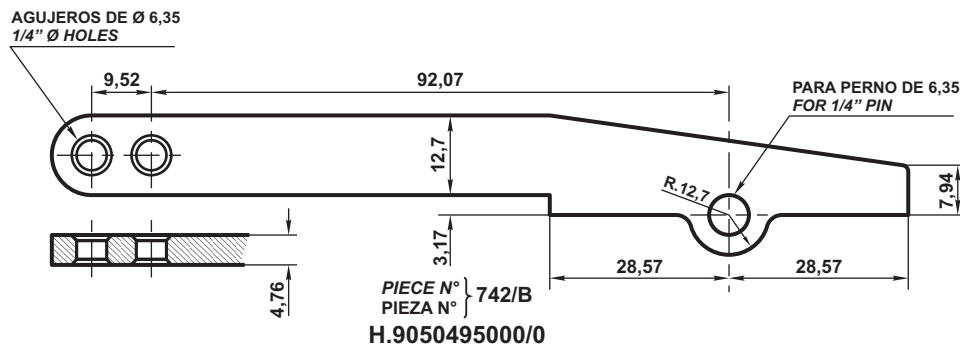


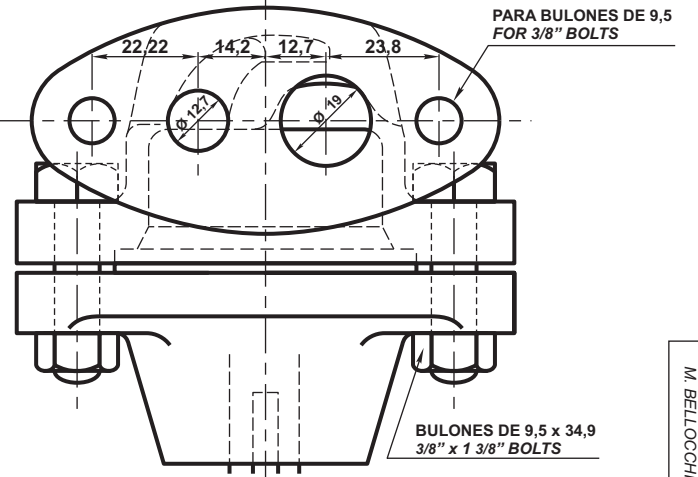
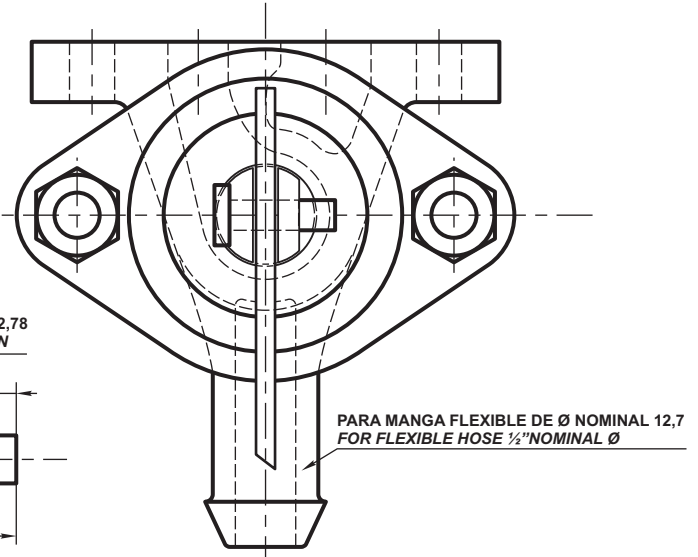
OFFICE OF ORIGIN F.C.	DRAWN F.C.	TRACED F.C.	CHECKED F.C.
REVISED F.C.S. & F.C.O.	REVISED .C.C.A.	REVISED F.C.P.	REVISED F.C.P.
EMISION 3 : Se modificó especificación - 15/10/71			



CADA VALVULA SE MARCARA SEGUN A.B.G.S. DIC. N° 707
EACH VALVE TO BE MARKED IN ACCORDANCE WITH A.B.G.S. DRG. N° 707



PIECE N° } 742/A
PIEZA N° }



REFERENCE PLANS		MATERIAL	N° PER SET	OBSERVATIONS & SPECIFICATION	CHIEF MECHANICAL ENGINEERS	ARGENTINE BOARD GAUGE STANDARD		
PLANOS DE REFERENCIA		MATERIAL	N° POR JUEGO	OBSERVACIONES & ESPECIFICACION	INGENIEROS JEFES MECANICOS	VALVULA DE AFLOJAMIENTO DE CILINDRO DE FRENO A VACIO		
TITLE - TITULO	N°					RELEASE VALVE FOR V.B. CYLINDERS		
		742 A Acero Dulce		1010/1020 - IRAM 503	F.C.S.	DATE: FECHA: 7/10/36	SCALE: ESCALA:	
		742 B Acero Dulce		AZ IRAM 525	F.C.O.	COPY N° - COPIA N°	DRAWING N° A.B.G.S. 742	ISSUE EMISION 3
		Bulones Acero Dulce		IRAM A.38 - 512	F.C.C.A.			
					F.C.P.			

ES COPIA DEL PLANO NEFA 742
M. BELLOCHIO - GERENCIA DE SEGURIDAD - C.N.R.T.