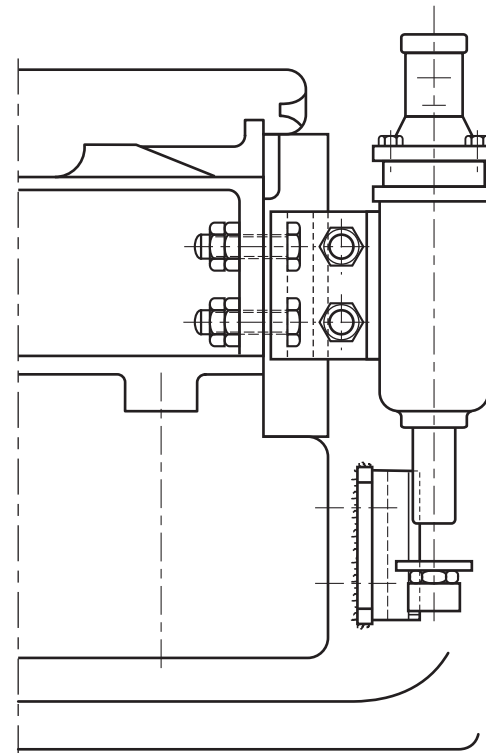
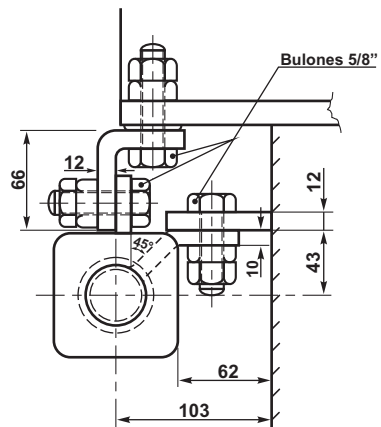


VISTA COSTADO



VISTA FRONTAL



VISTA ARRIBA

EMISION	COTA	ALTERACIONES	FECHA-FIRMA
---------	------	--------------	-------------

Fecha:	M. LUCERO	DIBUJO	<table border="1"> <tr> <th>ITEM</th> <th>DESCRIPCION</th> <th>CANT.</th> <th>ESCUADRIA, ESPECIF. Y OBSERVAC.</th> <th>CATAL-NOMEN</th> </tr> <tr> <td colspan="5" style="text-align: center;"> DISPOSITIVO VACIO-CARGADO - VALVULA DE COMANDO DETALLE DE UBICACION </td> </tr> <tr> <td>ESCALA</td> <td>TROCHA:</td> <td>LINEA:</td> <td>UTILIZACION</td> <td>EMISION</td> </tr> <tr> <td></td> <td>TODAS</td> <td>TODAS</td> <td>VAGONES</td> <td>1</td> </tr> </table>				ITEM	DESCRIPCION	CANT.	ESCUADRIA, ESPECIF. Y OBSERVAC.	CATAL-NOMEN	DISPOSITIVO VACIO-CARGADO - VALVULA DE COMANDO DETALLE DE UBICACION					ESCALA	TROCHA:	LINEA:	UTILIZACION	EMISION		TODAS	TODAS	VAGONES	1
	ITEM		DESCRIPCION	CANT.	ESCUADRIA, ESPECIF. Y OBSERVAC.	CATAL-NOMEN																				
DISPOSITIVO VACIO-CARGADO - VALVULA DE COMANDO DETALLE DE UBICACION																										
ESCALA	TROCHA:	LINEA:	UTILIZACION	EMISION																						
	TODAS	TODAS	VAGONES	1																						
PROYECTO	Ing. LUIS L. VARA	DIV. EST. GRALES.	ING. CRISTOBAL	DEPTO. TECNICA	ING. BATTAGLIA																					

FERROCARRILES ARGENTINOS

AREA:
MECANICA

Nº DE PLANO:
NEFA 632

ES COPIA DEL PLANO NEFA 632
M. BELLOCCHIO - AREA INGENIERIA - C.N.R.T.