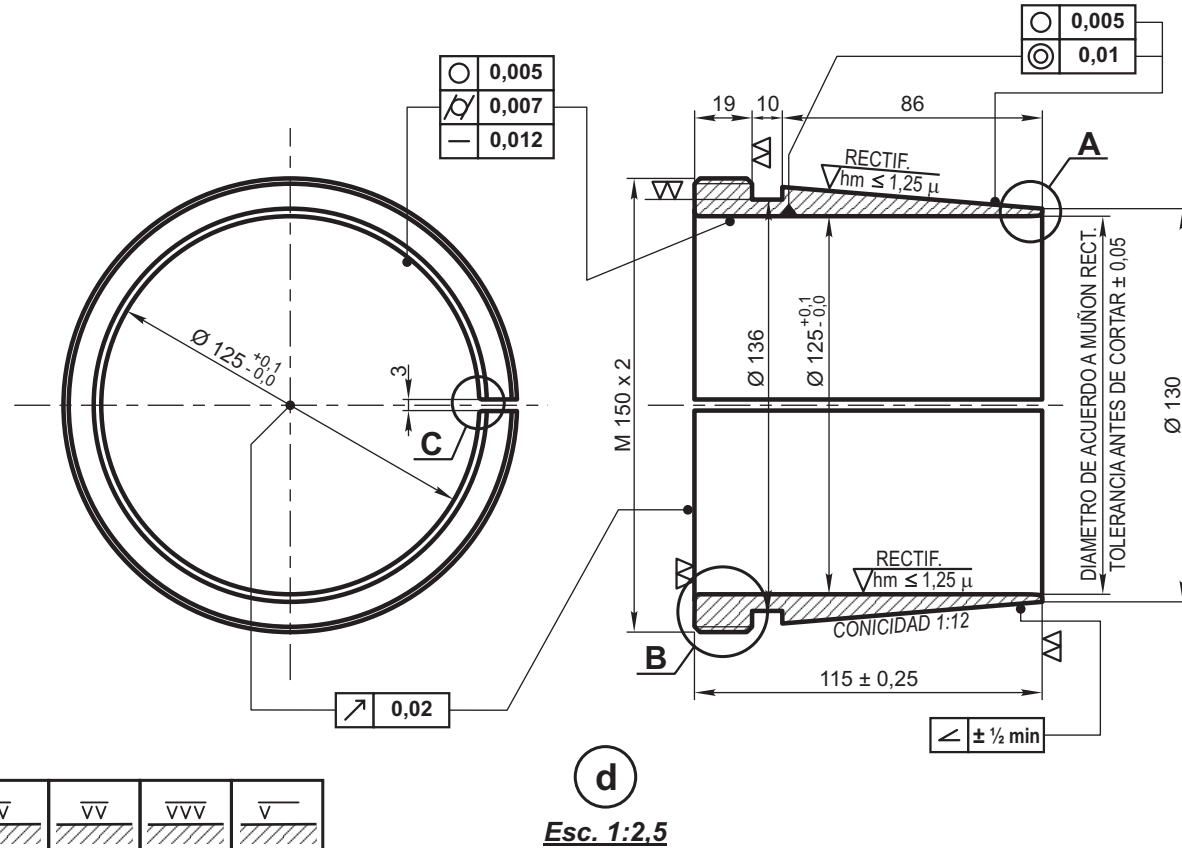
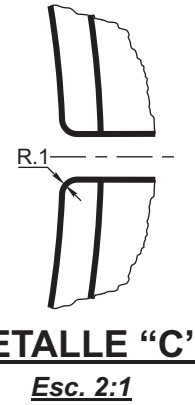
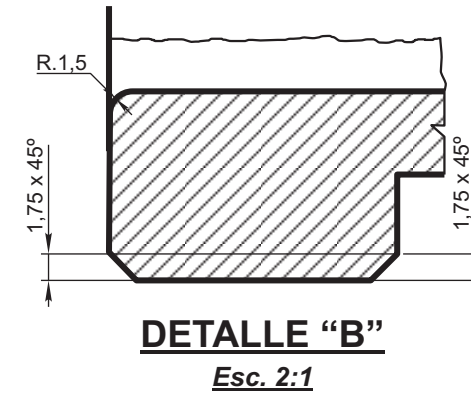
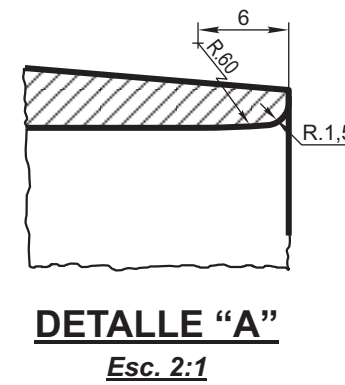
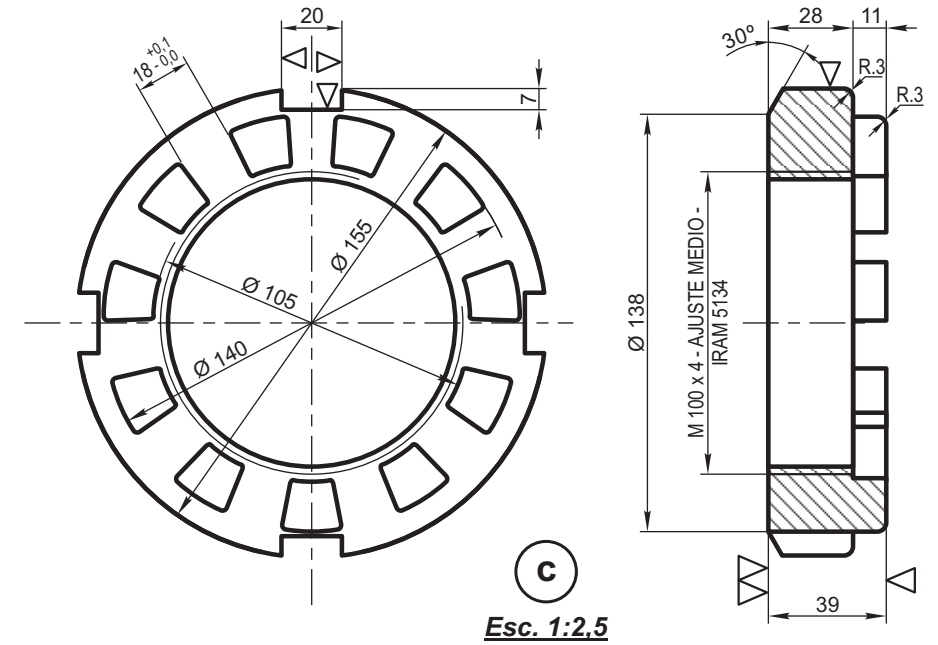
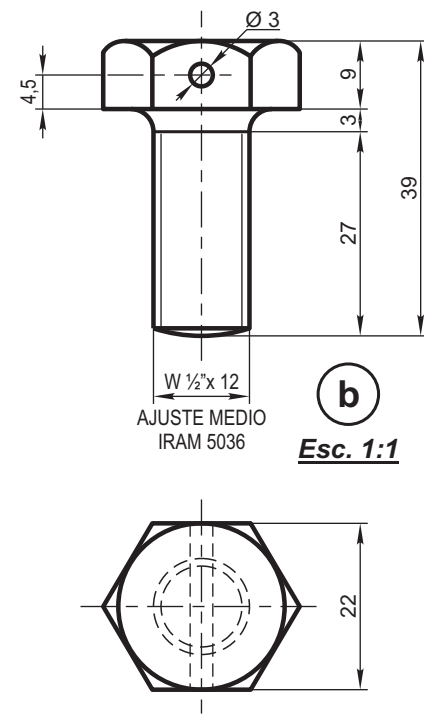
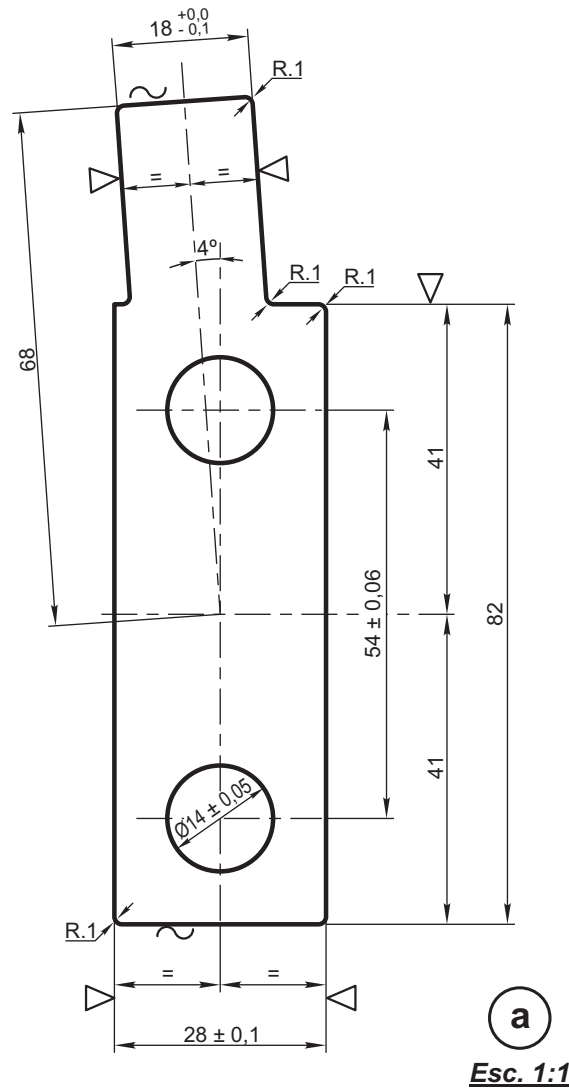


TOLERANCIAS NO INDICADAS: js.9 - JS.9



SUPERFICIE EN BRUTO	SUPERFICIE RUSTICA	LABRADO RUSTICO	LABRADO FINO	LABRADO MUY FINO	INDICACION ESCRITA

NOTA: EL ITEM d EN COMPRAS PARA STOCK TENDRA Ø INT. 119-0,10

d	Manguito de montaje	4 p/Bogie	Acero SAE 1035 o IRAM 538 - A.50	
c	Tuerca	2 p/Eje	Acero IRAM 538 - A.50	
b	Tornillo para alambre de seguridad	4 p/Eje	Acero IRAM 538 - A.50	
a	Placa de retención	2 p/Eje	Acero IRAM 538 - A.50	
ITEM	DESCRIPCION	Cant.	ESCUADRIA, ESPECIFICAC. Y OBSERVACIONES	CATAL-NOMEN.

ACCESORIOS PARA RODAMIENTOS

FERROCARRILES ARGENTINOS

AREA MECANICA

ESCALA 1:1 - 1:2,5 2:1	TROCHA TODAS	LINEAS: TODAS	UTILIZACION COCHES	EMISION 1
FIRMA Y FECHA APROB.			Nº DE PLANO NEFA 629	