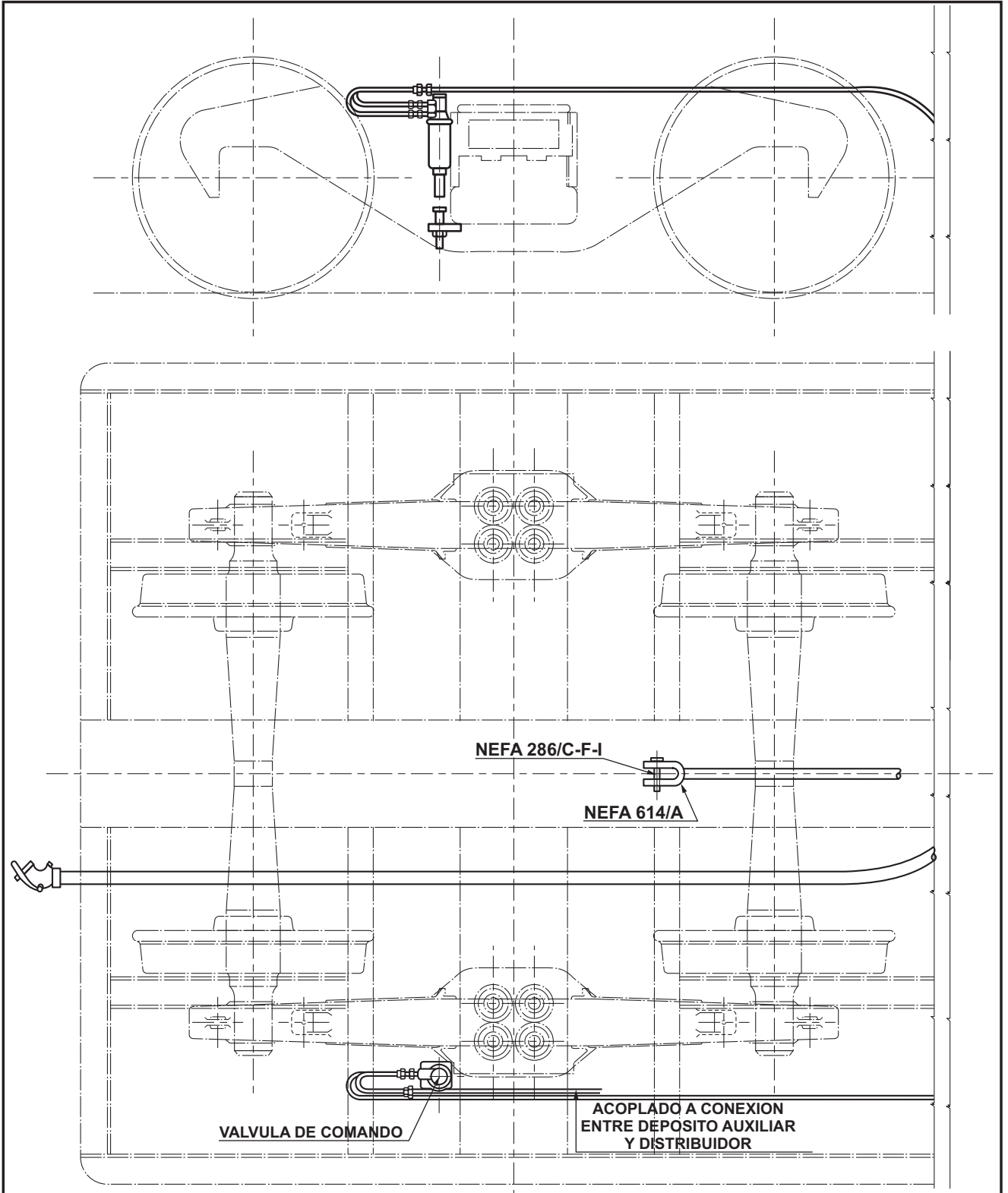


NOTAS:

- ⊗ CON PALANCAS NEFA 612/E-F - ACCESORIO NEFA 286/B/F/I.
- ⊕ CON PALANCAS NEFA 612/A-B-C-D - ACCESORIOS NEFA 286/D-G-J.
- LA TIMONERIA DE FRENO RESPONDERA A LA ESPECIFICACION FAT: V-1400.
- EL EQUIPO DE ACCIONAMIENTO AUTOMATICO RESPONDERA A LA ESPECIFICACION FAT: V-1401.
- EL EQUIPO DE ACCIONAMIENTO A MANO RESPONDERA EN VEHICULOS NUEVOS A LA ESPECIFICACION FAT: V-1402.
- EL AJUSTADOR AUTOMATICO RESPONDERA A LA ESPECIFICACION FAT: V-1403.
- EL DISPOSITIVO DE VACIO CARGADO RESPONDERA A LA ESPECIFICACION FAT: V-1406.
- LA TIMONERIA DEBERA DESPLAZARSE LIBREMENTE CUALQUIERA SEA EL DESGASTE DE ZAPATA O AUN EN AUSENCIA DE ELLAS.

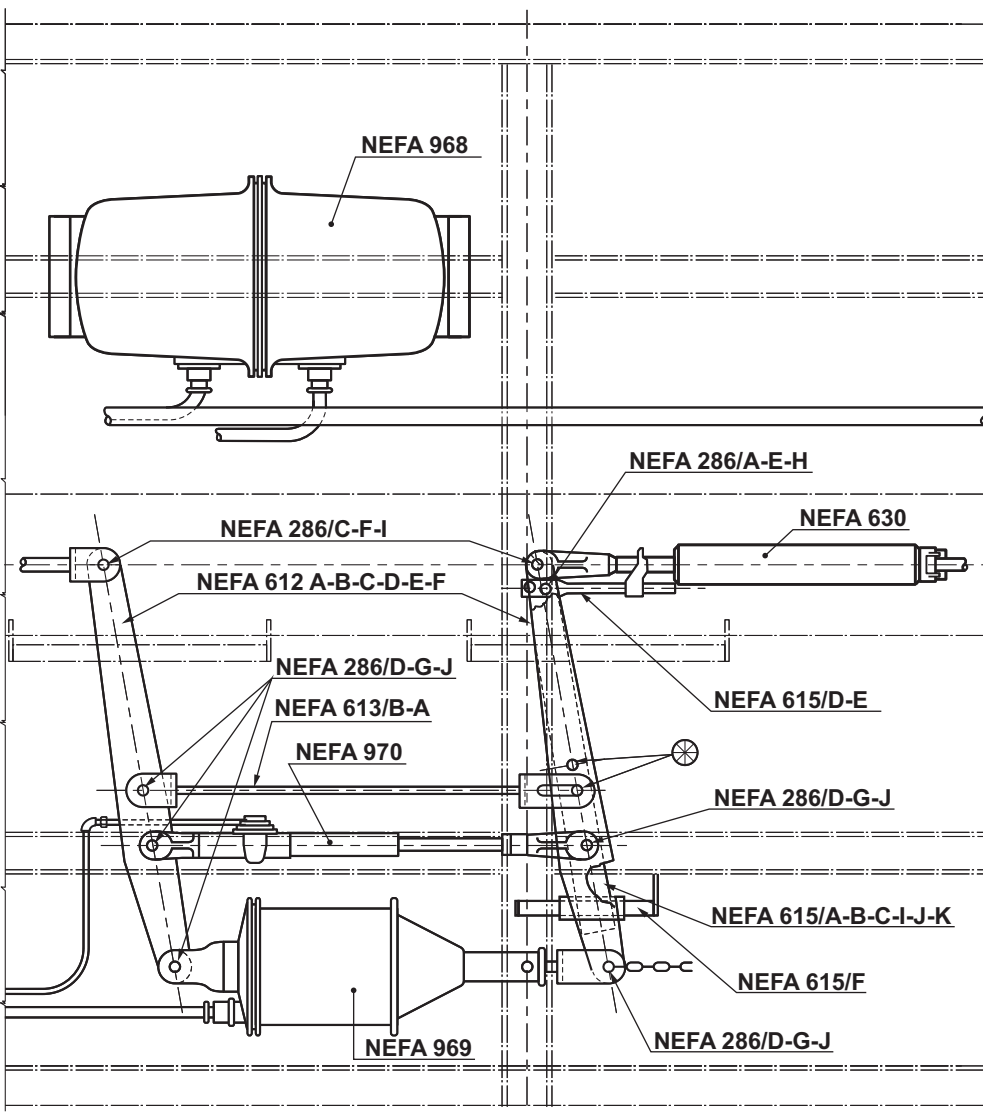
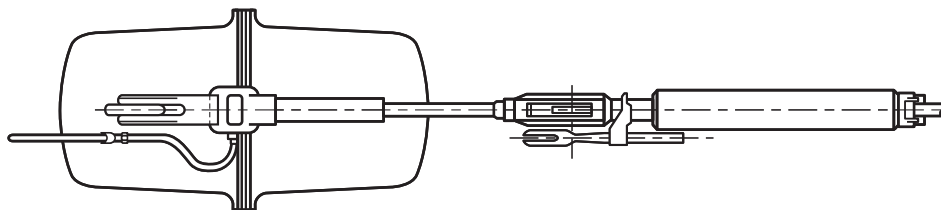
ITEM		DESCRIPCION	CANT.	ESCUAD.ESP.OBSERVAC.	CATAL-NOMEN
		TIMONERIA EN BASTIDOR PARA VAGONES			FERRACIA RILES ARGENTINOS
					AREA: MECANICA
ESCALA	TROCHA:	LINEA:	TODAS	UTILIZACION	EMISION
	TODAS		TODAS	VAGONES	5 6 7
FIRMA Y FECHA APROB.		N° DE PLANO:			
		NEFA 616			
		Hoja 1/4			
DIBUJO		F.A. CAMBIASSO		DIV.ESPECIFICACIONES	
DEPTO. TECNICA		ING. CRISTOBAL		ING. BATTAGLIA	

7	SE COMPLETARON ITEMS	26/09/84	FECHA-FIRMA
6	SE REEMPLAZO NEFA 582 POR NEFA 286	04/09/80	
5	SE HIZO NUEVA EMISION POR DETERIORO DE LA ANTERIOR	06/07/77	
EMISION	COTA	ALTERACIONES	



A

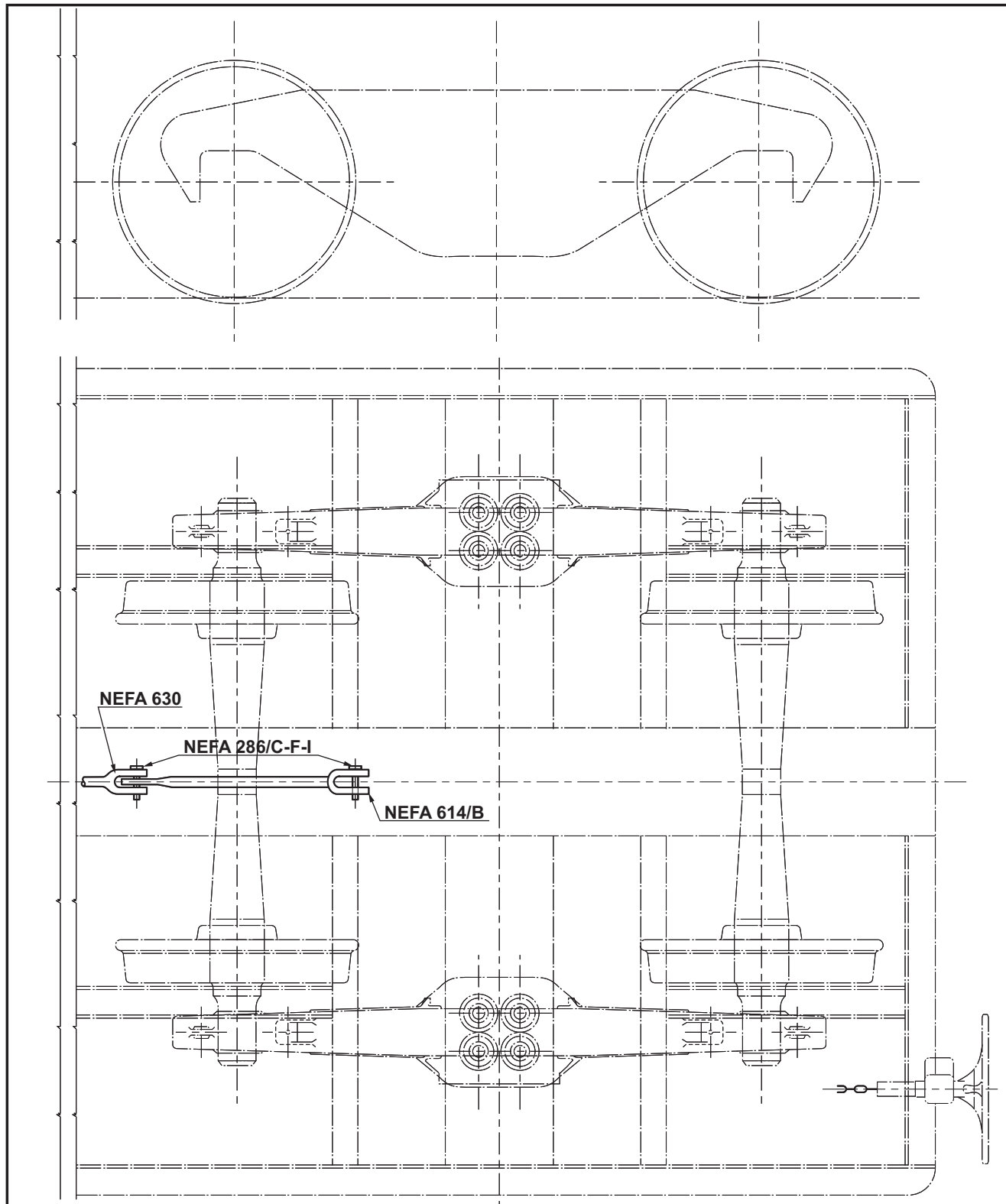
DIBUJO	DIV.ESPECIFICACIONES	DEPTO. TECNICA	F.A. CAMBIASSO	ING. CRISTOBAL	ING. BATTAGLIA	ITEM	DESCRIPCION	CANT.	ESCUAD.ESP.OBSERVAC.	CATAL-NOMEN
						FERROCARRILES ARGENTINOS				
						AREA: MECANICA				
		ESCALA	TROCHA:	LINEA:	UTILIZACION	EMISION				
			TODAS	TODAS	VAGONES					
		FIRMA Y FECHA APROB.			N° DE PLANO:					
					NEFA 616 Hoja 2/4			5 6 7		



B

ITEM	DESCRIPCION	CANT.	ESCUAD.ESP.OBSERVAC.	CATAL-NOMEN		
				<p align="center">TIMONERIA EN BASTIDOR PARA VAGONES</p>		
<p>AREA: MECANICA</p>						
ESCALA	TROCHA: TODAS	LINEA: TODAS	UTILIZACION VAGONES	EMISION		
FIRMA Y FECHA APROB.		N° DE PLANO: NEFA 616 Hoja 3/4		5	6	7

F.A. CAMBIASSO	ING. CRISTOBAL	ING. BATTAGLIA
DIV.ESPECIFICACIONES	DEPTO. TECNICA	
DIBUJO		



(C)

F.A. CAMBIASSO	ING. CRISTOBAL	ING. BATTAGLIA	ITEM	DESCRIPCION	CANT.	ESCUAD.ESP.OBSERVAC.	CATAL-NOMEN	
			<p align="center">TIMONERIA EN BASTIDOR PARA VAGONES</p>					
DIBUJO	DIV.ESPECIFICACIONES	DEPTO. TECNICA	ESCALA	TROCHA:	LINEA:	UTILIZACION	EMISION	
				TODAS	TODAS	VAGONES	<table border="1"> <tr> <td>5</td> <td>6</td> <td>7</td> </tr> </table>	5
5	6	7						
			FIRMA Y FECHA APROB.	N° DE PLANO:		<p align="center">NEFA 616 Hoja 4/4</p>		
							<p>AREA: MECANICA</p>	