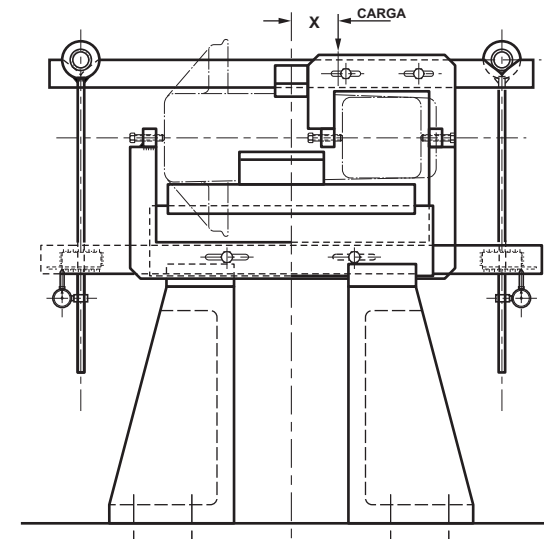
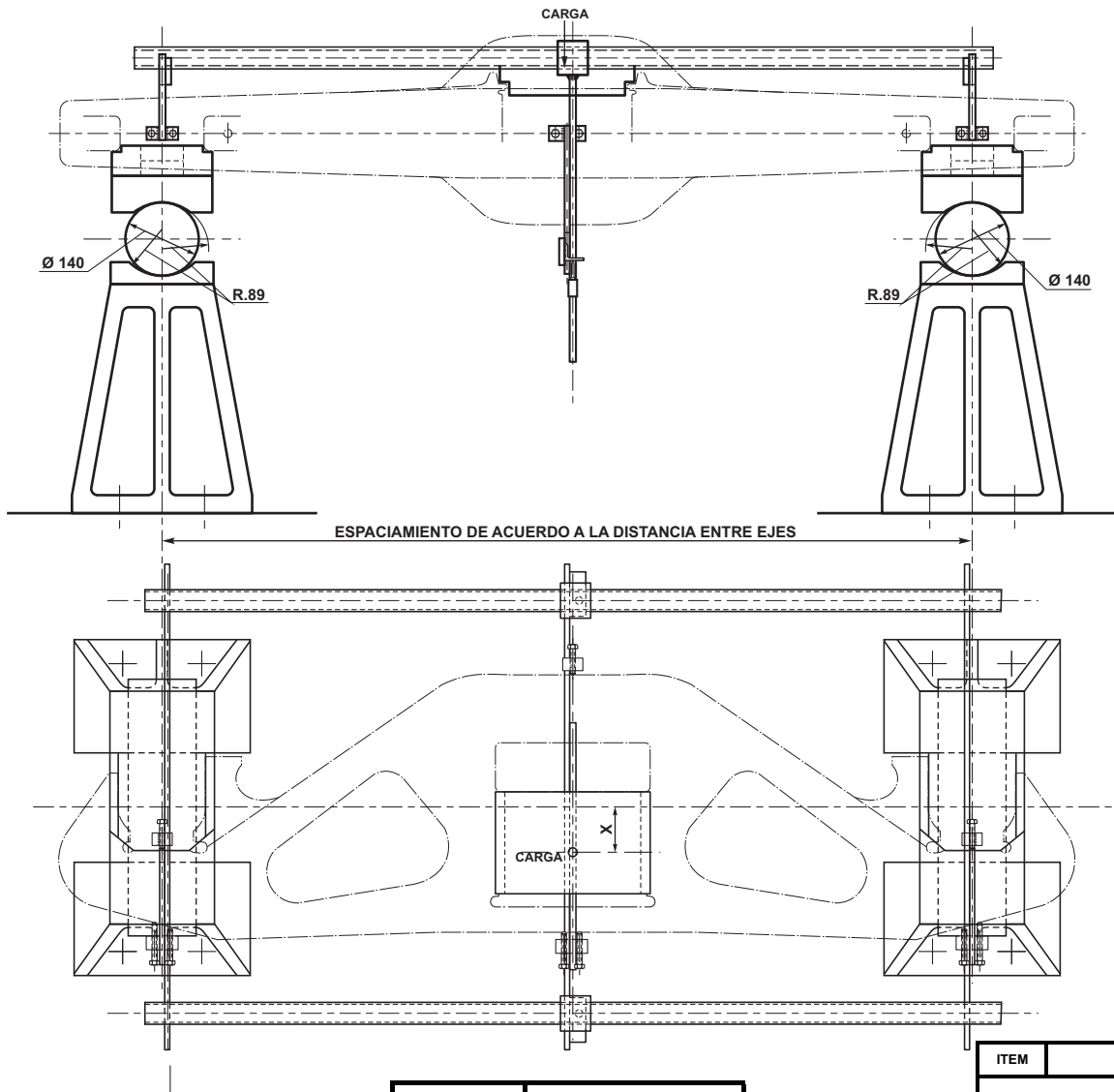


DIBUJADO		MIEMBROS DE LA SUBCOMISION TECNICA ASESORA		F.C.G.B.		FECHA	
REVISADO		F.C.D.F.S.		F.C.G.U.			
FORMATO A3 NORMA IRAM 4504		F.C.G.S.M.		F.C.G.B.M.			
E.F.E.A		F.C.G.R					
ALTERACIONES							



**NOTA:**

INSTALACION TIPICA PARA ENSAYOS DE COSTADOS DE BOGIES.  
SERAN PERMITIDAS VARIACIONES EN EL DISEÑO DEL EQUIPO SIEMPRE QUE LOS RESULTADOS NO SEAN AFECTADOS POR LAS MISMAS

EJES	DIMENSION X
4 1/4"	70
5"	76
5 1/2"	102
6"	113
6 1/2"	127

ITEM	DESCRIPCION	MATERIAL	OBSERVAC.	CANT.	PESO UNIT. EN Kg
EMPRESA FERROCARRILES ESTADO ARGENTINO					
<b>DISPOSITIVO ENSAYO ESTATICO HORIZONTAL COSTADOS DE BOGIE</b>					
F.USUARIOS					
CATALOGO					
ESCALA	DIBUJADO	UTILIZACION	DIBUJO		EMISION
		VAGONES	<b>NEFA 569</b>		<b>1</b>