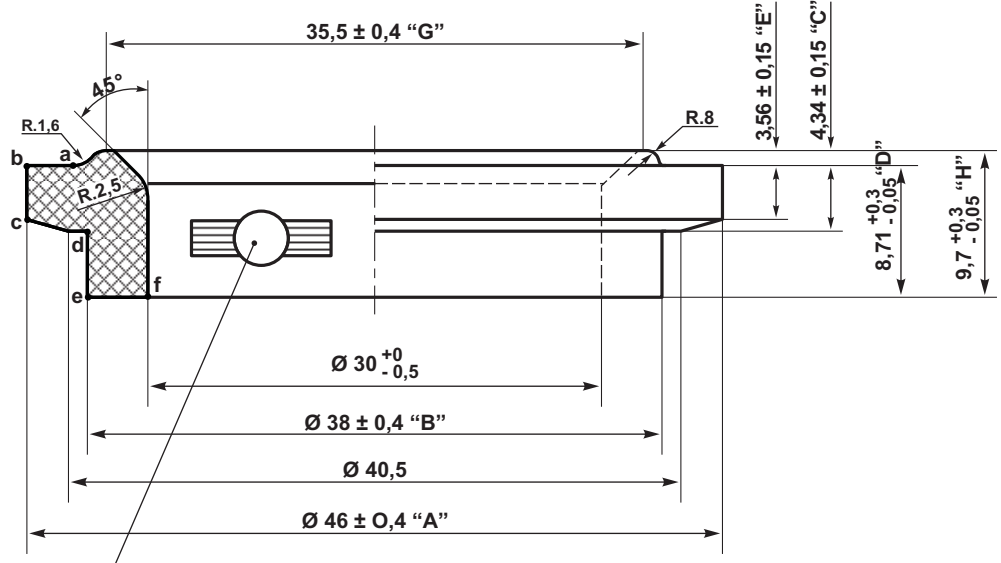
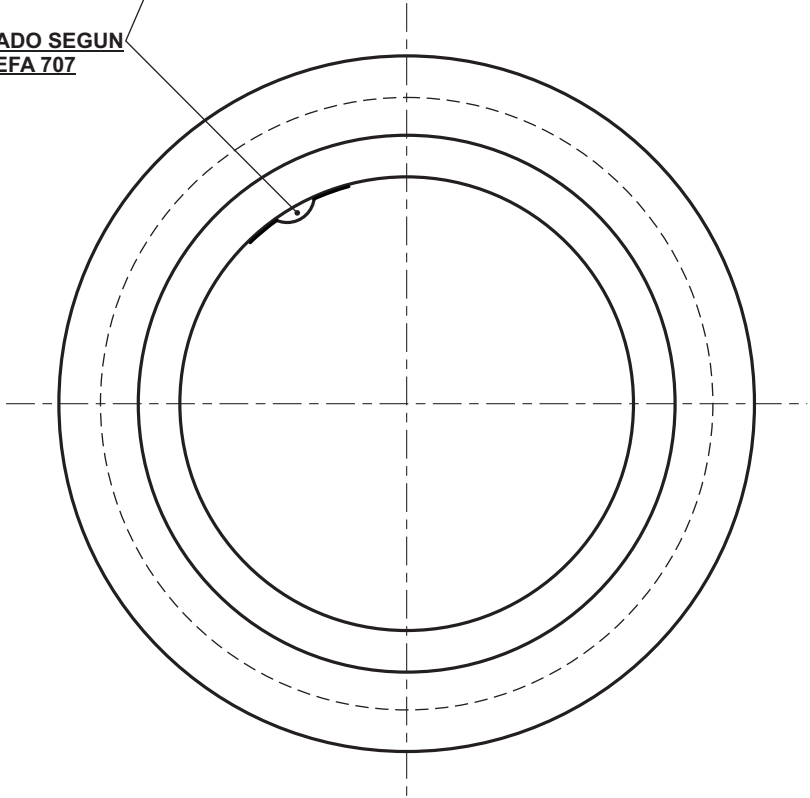


ES COPIA DEL PLANO NEFA 565


M. BELLOCCHIO - AREA INGENIERIA - C.N.R.T. E. 2:1



MARCADO SEGUN
NEFA 707



EMISION 5: SE AGREGARON TOLERANCIAS

F.A. CAMBIASSO Ing. CRISTOBAL DEPTO. TECNICA	DIBUJO Fecha: 2/2/82 DIV.ESPECIFICAC. DEPTO. TECNICA	a	JUNTAS DE MANGA		ESPECIF. FAT: MR-1423	H.9.001.826.000/0
		ITEM	DESCRIPCION	CANT.	ESCUADRIA, ESPECIF. Y OBSERVAC.	CATAL-NOMEN
EQUIPO DE ACCIONAMIENTO AUTOMATICO DE FRENO					 AREA: MECANICA	
JUNTA PARA ACOPLE DE MANGA						
ESCALA	TROCHA:	LINEA:	UTILIZACION	EMISION		
	TODAS	TODAS	MATERIAL RODANTE	5		
FIRMA Y FECHA APROB.			N° DE PLANO:			
19/02/82			NEFA 565			