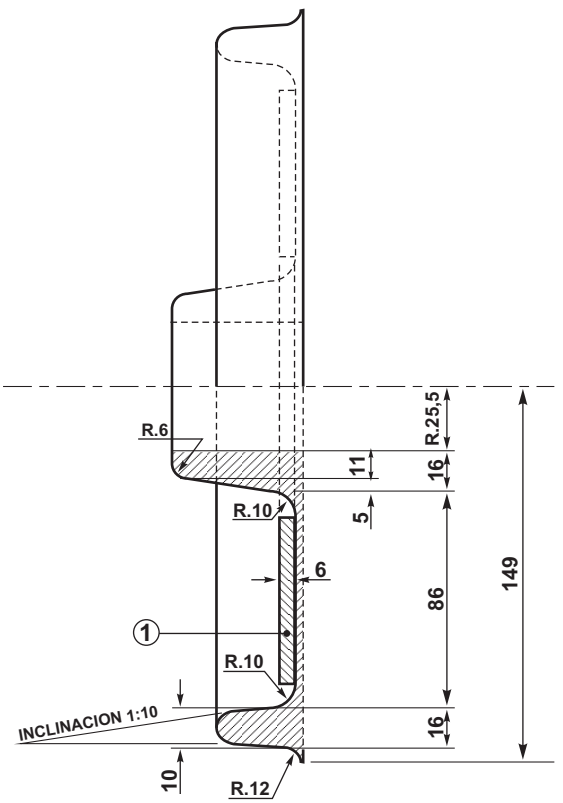
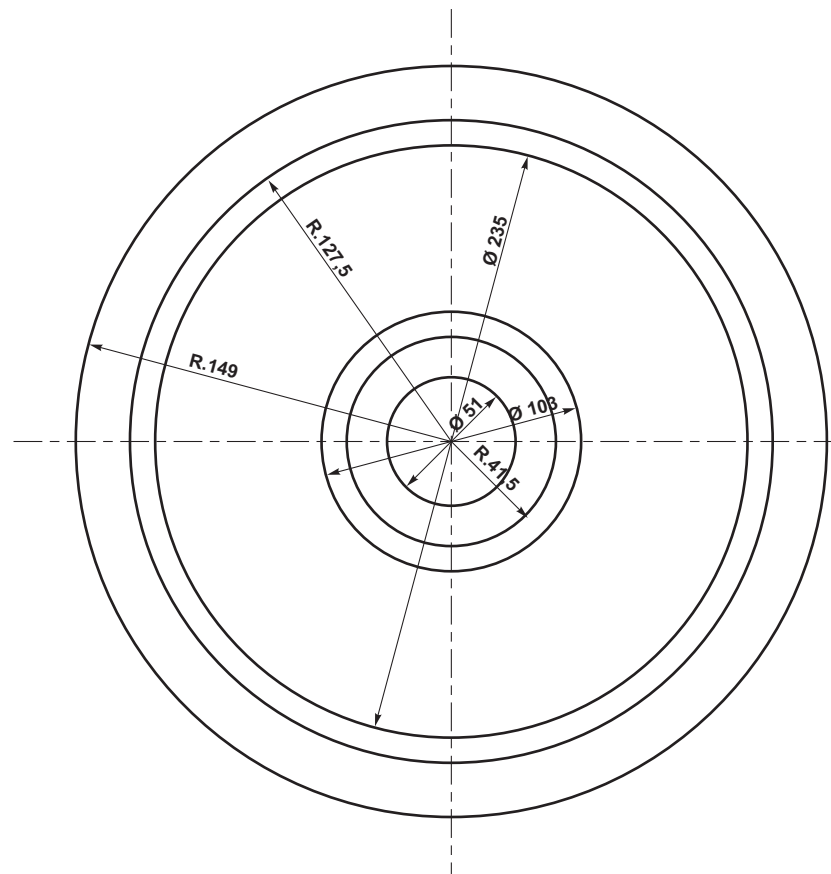


DIBUJADO		MIEMBROS DE LA SUBCOMISION TECNICA ASESORA										FECHA							
REVISADO		F.C.G.S.M.		F.C.D.F.S.		F.C.G.U.		F.C.G.B.											
FORMATO A3 NORMA IRAM 4504		F.C.G.B.M.		F.C.G.R.		E.F.E.A.													
ALTERACIONES		TOLERANCIAS (SALVO ESPECIFICACION PARA MAQ. CON ∇∇ Y ∇∇∇)																	
		MEDIDA NOMINAL		HASTA 18 INCLUSO		> 18		> 50		> 120		> 220		> 360		> 500		> 750	
		TOL. ±		DIA.		0,05		0,10		0,15		0,20		0,25		0,35		0,50	
		LONG.		0		0,15		0,20		0,25		0,30		0,40		0,50		0,75	
				SUPERFICIE EN BRUTO		SUPERFICIE RUSTICA		LABRADO RUSTICO		LABRADO FINO		LABRADO MUY FINO		INDICACION ESCRITA					



NOTA: MATERIAL: ACERO AUSTENITICO AL MANGANESO.
 ESPECIFICACION: 12,5 AL 14% DE MANGANESO

1	ANILLO DESGASTE	VER NOTA			
ITEM	DESCRIPCION	MATERIAL	OBSERVAC.	CANT.	PESO UNIT. EN Kg
EMPRESA FERROCARRILES ESTADO ARGENTINO					
ANILLO DESGASTE POSTIZO PARA PLACA INTERIOR DE BOGIE (Montaje)					
F.USUARIOS					
CATALOGO					
ESCALA	DIBUJADO	UTILIZACION	DIBUJO		EMISION
	BELGRANO		NEFA 513		1

ES COPIA DEL DIBUJO NEFA 513
 M. BELLOCOCHO - AREA INGENIERIA - C.N.R.T.
 E.1.3