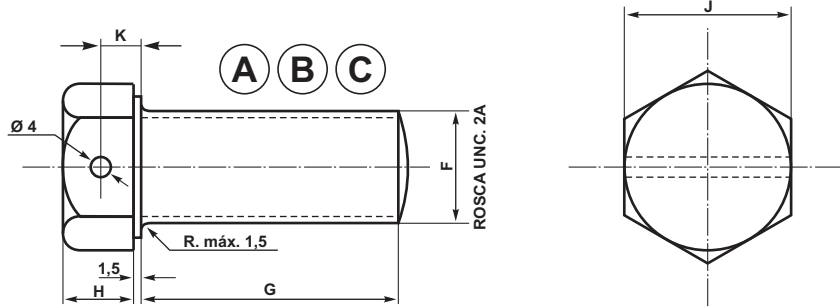
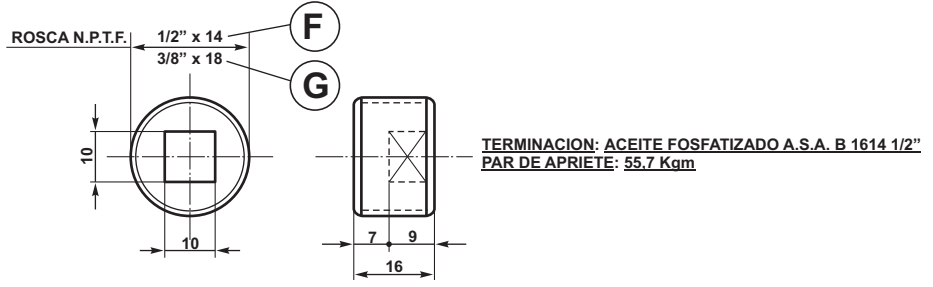
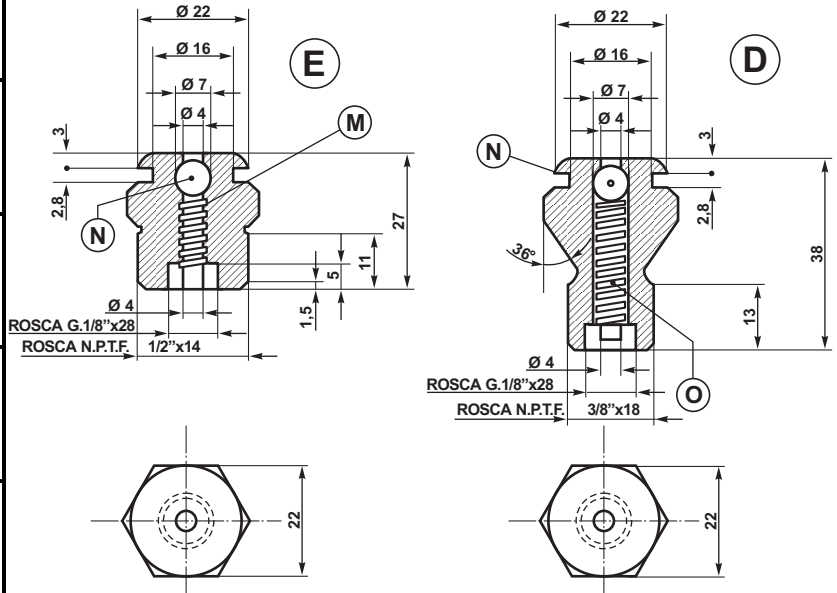


FORMATO A3 NORMA IRAM 4504	MIEMBROS DE LA SUBCOMISION TECNICA ASESORA					GTE. MECANICA
	F.C.G.S.M.	F.C.D.F.S.	F.C.G.U.	F.C.G.B.		
	F.C.G.B.M.					
	F.C.G.R.					
E.F.E.A.						



BULONES PARA TAPAS: TERMINACION: ACEITE FOSFATIZADO

ITEM	COJINETE	F NOMINAL	G	H	J	K	R	PAR DE APRIETE EN Kgm	
								MIN.	MAX.
A	5" x 9" y 5 1/2" x 10"	7/8" X 9	51	14	33	8	1,5	19	21
B	6" x 11"	1" X 8	57	16	38	8	2,5	35	37
C	6 1/2" x 12"	1 1/8" X 7	64	18	43	10	2,5	50	54



NOTA: LAS MEDIDAS NO INDICADAS QUEDAN A CRITERIO DEL FABRICANTE CON PREVIA APROBACION DE FERROCARRILES ARGENTINOS.

M: RESORTE Ø EXT. 7 mm, Ø ALAMBRE: 1 mm, ESPIRAS: 8, LIBRE: 19, S.A.E.8720
O: RESORTE Ø EXT. 7 mm, Ø ALAMBRE: 1 mm, ESPIRAS: 12, LIBRE: 33, S.A.E. 8720
N: BOLA DE ACERO INOXIDABLE: Ø 6,35 mm
 TERMINACION: CINCADO O CADMIADO
 PAR DE APRIETE: 5,5-7 Kgm

NOTA: LAS ESPECIFICACIONES DE MATERIAL PODRAN SER VARIADAS POR EL FABRICANTE SOLO CON LA APROBACION DE F.A.

FECHA	27/02/70
DIBUJO	TORRILLO

ALTERACIONES		TOLERANCIAS (SALVO ESPECIFICACION)								SUPERFICIE EN BRUTO	SUPERFICIE RUSTICA	LABRADO RUSTICO	LABRADO FINO	LABRADO MUY FINO	INDICACION ESCRITA
MEDIDA NOMINAL	HASTA 18 INCLUSO	> 18 A 50	> 50 A 120	> 120 A 220	> 220 A 360	> 360 A 500	> 500 A 750	> 750 A 1000							
TOTAL	DIA.	0,05	0,10	0,15	0,20	0,25	0,35	0,50	0,75						
±	LONG.	0,1	0,15	0,20	0,25	0,30	0,40								

F-G	Tapón obturador de caja	ACERO	IRAM 503 - A 50
E	Alemite de alimentación - 5 1/2" a 10" - 6" a 11" - 6 1/2" a 12"	ACERO	S.A.E. 1030
D	Alemite de alimentación - 4 1/4" a 8" - 5" a 9"	ACERO	S.A.E. 1030
C	Bulón para tapa	ACERO	IRAM 503 - A 50
B	Bulón para tapa	ACERO	IRAM 503 - A 50
A	Bulón para tapa	ACERO	IRAM 503 - A 50
ITEM	DESCRIPCION	MATERIAL	ESPECIFICACION

EMPRESA FERROCARRILES ESTADO ARGENTINO

ACCESORIOS PARA COJINETES A RODAMIENTOS

FERROCARRILES USUARIOS		ROCA	MITRE	S.MARTIN	SARMIENTO	URQUIZA
CATALOGO		UTILIZACION		DIBUJO		
ESCALA	DIBUJADO	VAGONES		NEFA		
	F.A.			497		3

ES COPIA DEL DIBUJO NEFA 497
 M. BELLOCHIO - AREA INGENIERIA - C.N.R.T.
 E. 1:1,5